

Pinguely - Haulotte



HA26P (3°)



F

Pièces de rechange



GB

Spare parts



D

Ersatzteile



NL

Onderdelen



DK

Reservedele



SP

Piezas de repuesto



I

Pezzi di ricambio



P

Peças sobressalentes



S

Reservdel



FIN

Varaosa

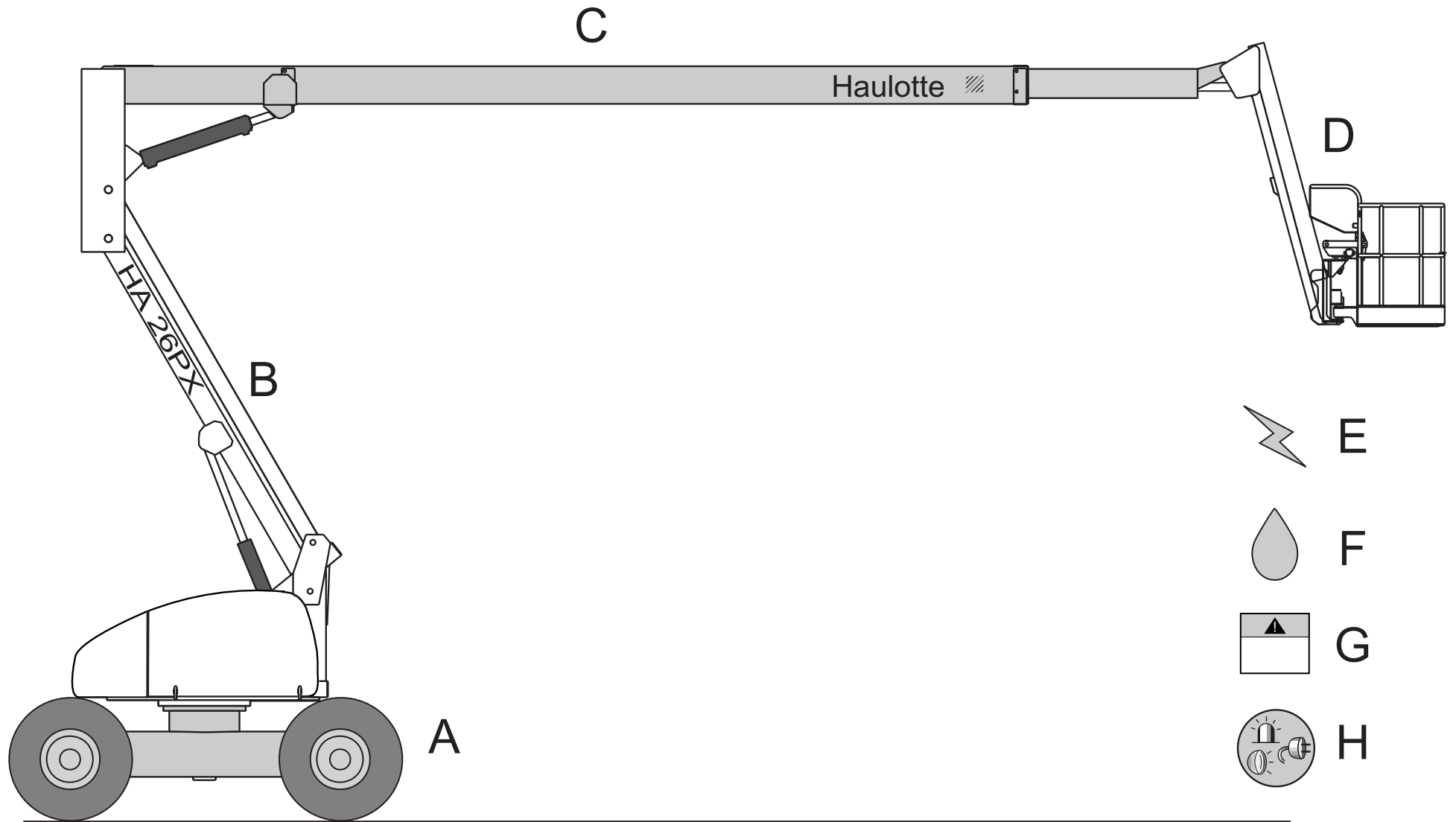
242 031 6170

E 06.01

La Péronnière
BP 9
42152 L'HORME
FRANCE

Téléphone : (33) 04 77 29 24 24
Fax SAV : (33) 04 77 31 28 11
Internet : <http://www.haulotte.com>
E-Mail : haulotte@haulotte.com



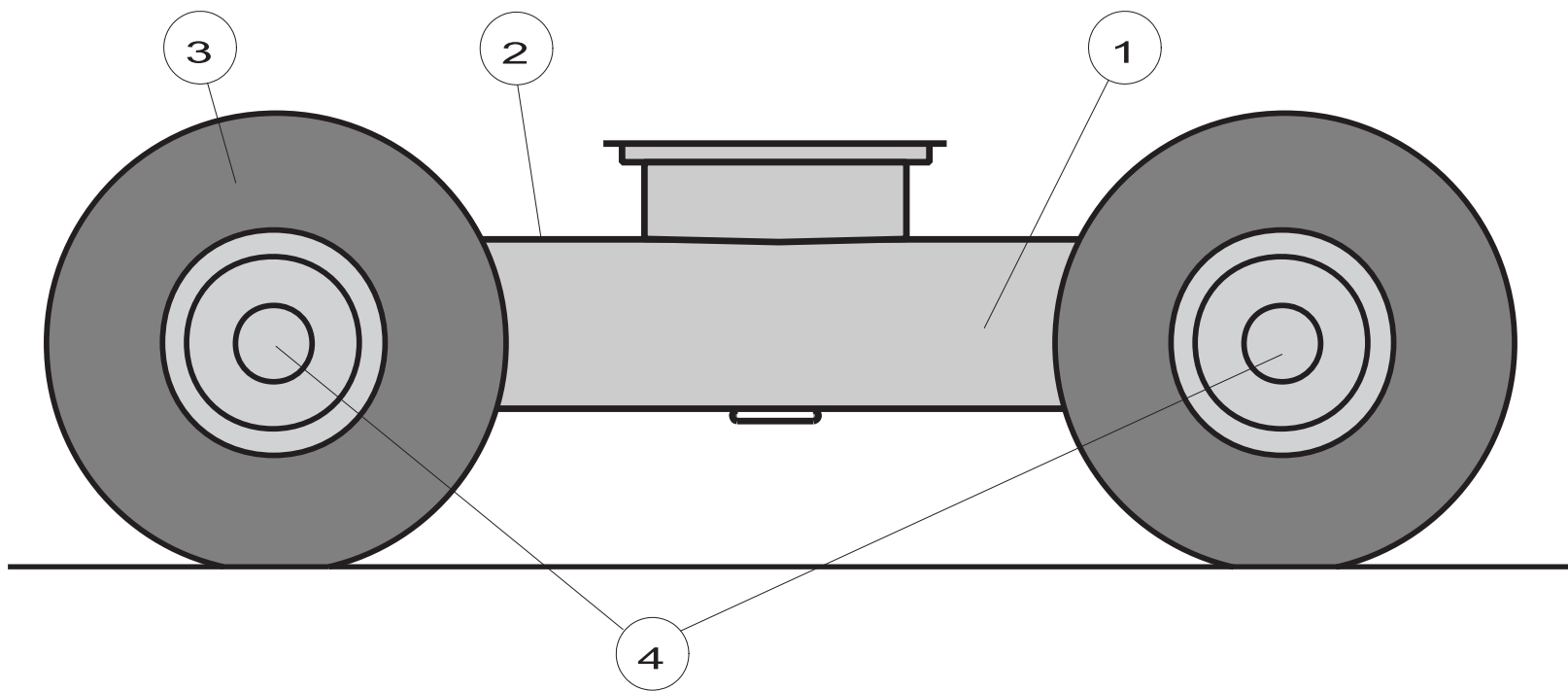


D16327

**▲ Groupes Machine
Machine groups**

HA26P (3°)

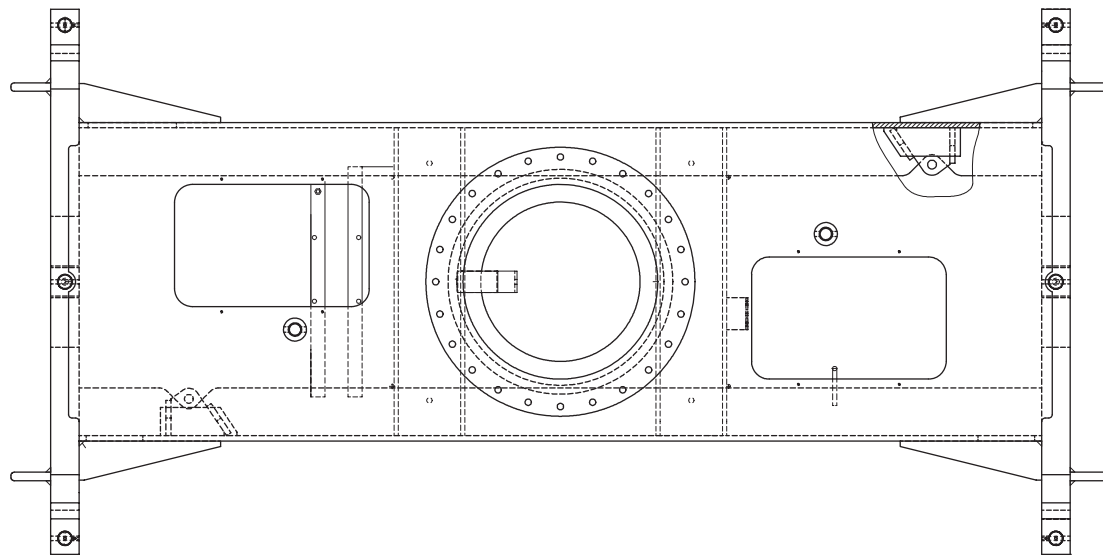
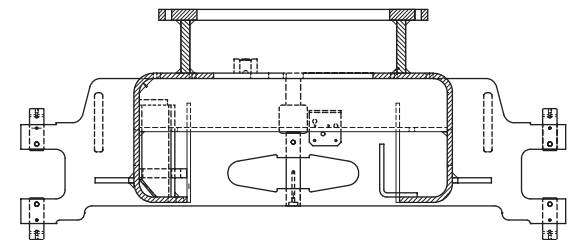
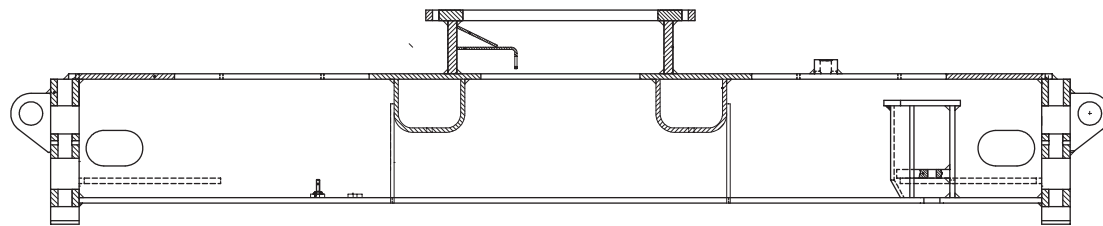
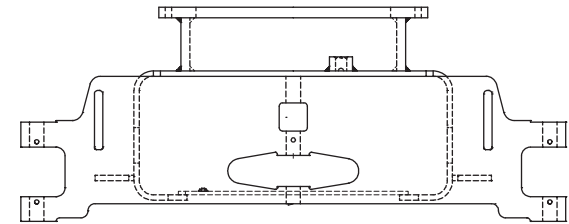
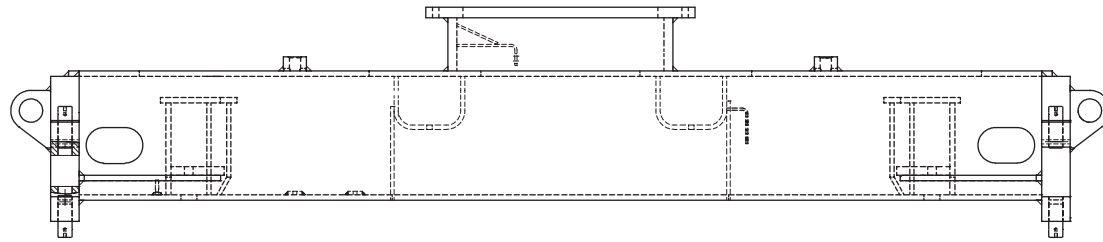
Rep.	Désignation	Designation
A	Partie basse	Bottom part
B	Tourelle	Turret
C	Flèche	Boom
D	Nacelle	Gantry
E	Electricité	Electricity
F	Hydraulique	Hydraulics
G	Étiquettes	Labels
H	Option	Option



D16001

▲ Partie basse
Bottom part

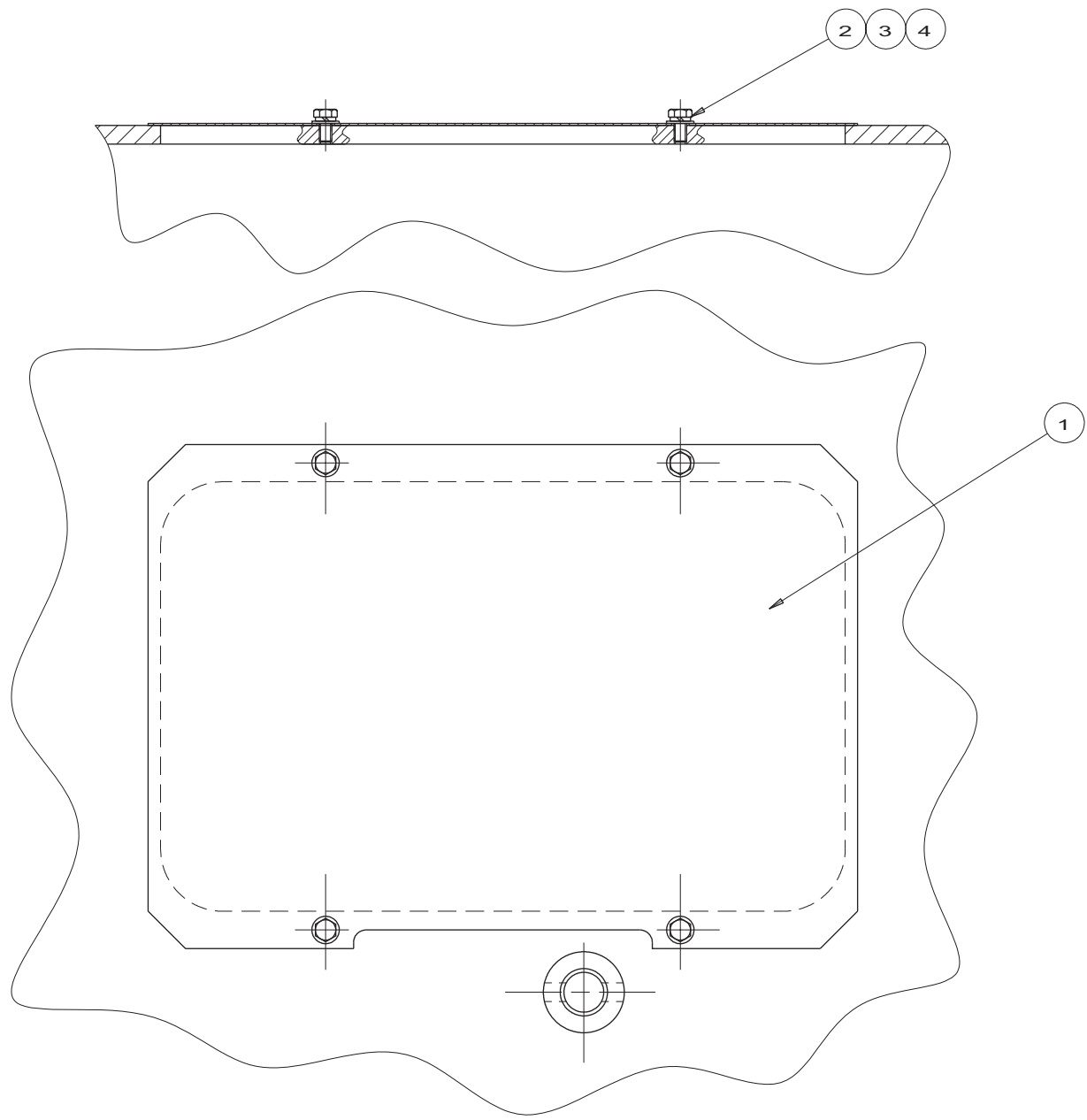
Rep.	Désignation	Designation	Specification	Up to / jusqu'à
1	Châssis roulant	Rolling frame		
2	Capotage châssis	Frame cowling		
3	Roues	Wheels		
4	Essieu moto-directeur	Motor guiding axle		



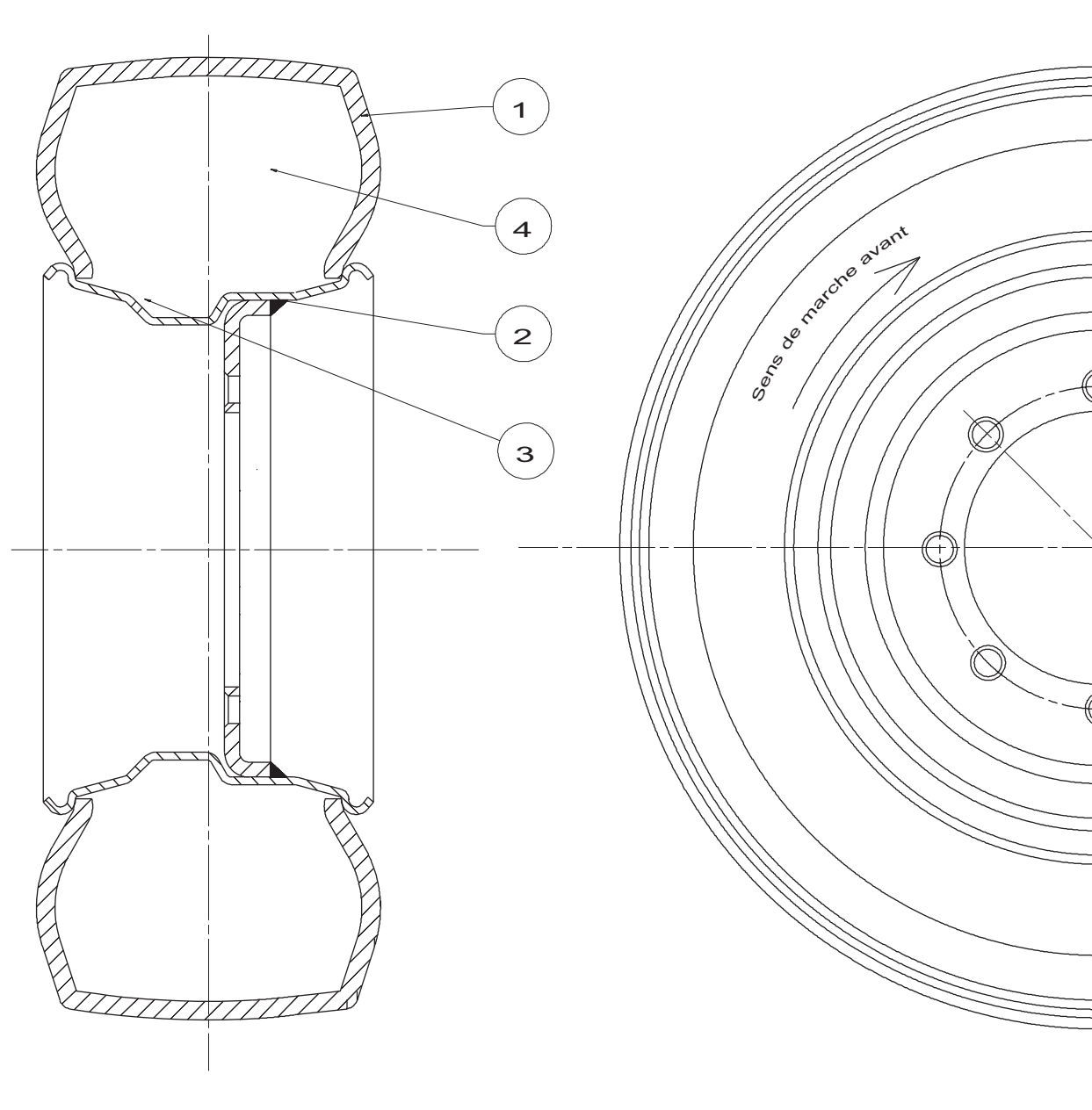
A14285k

▲ Châssis roulant
Rolling frame

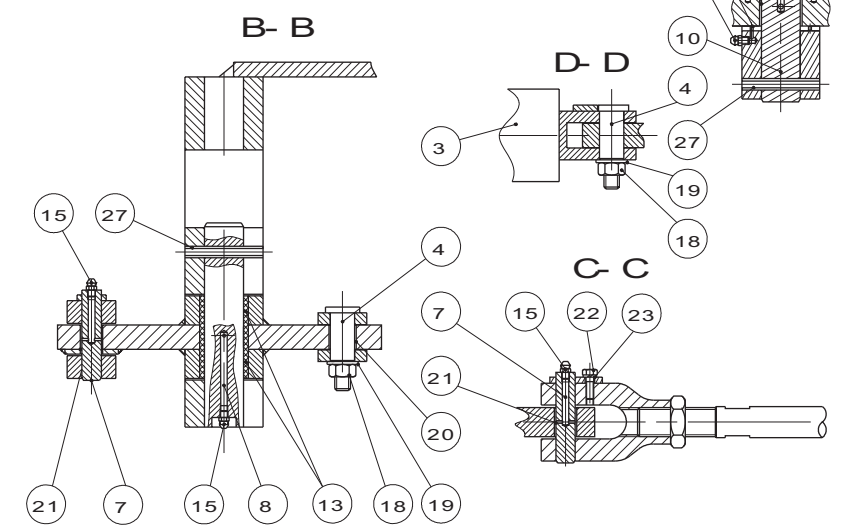
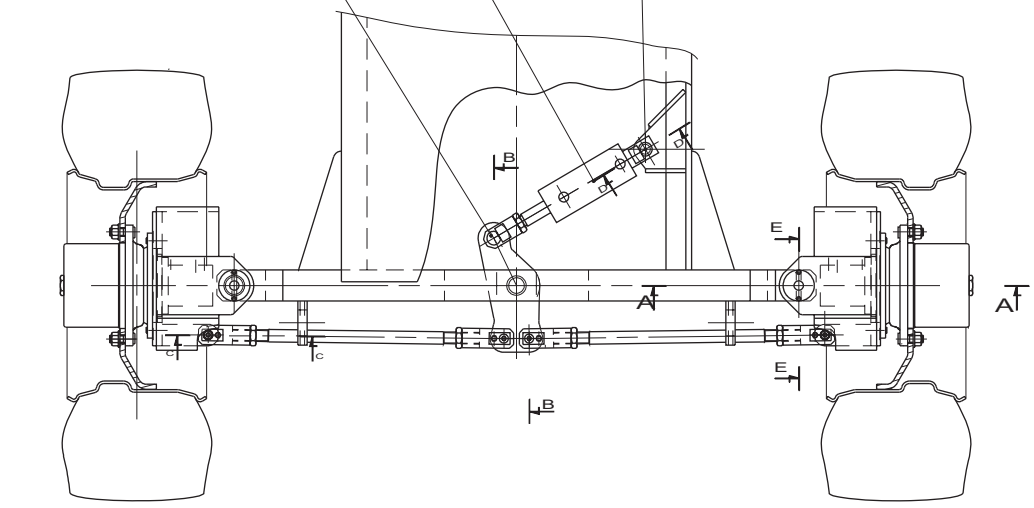
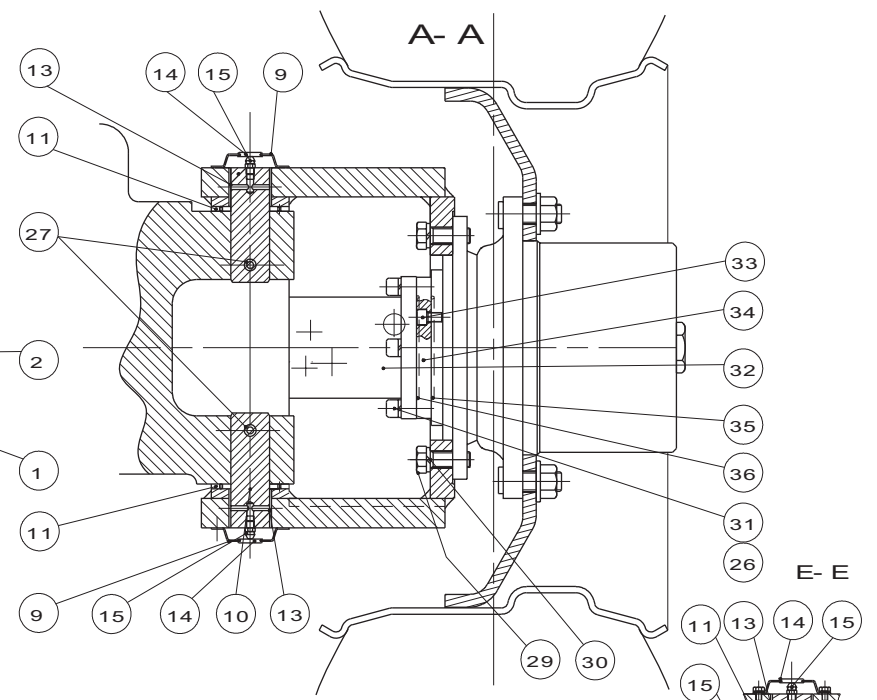
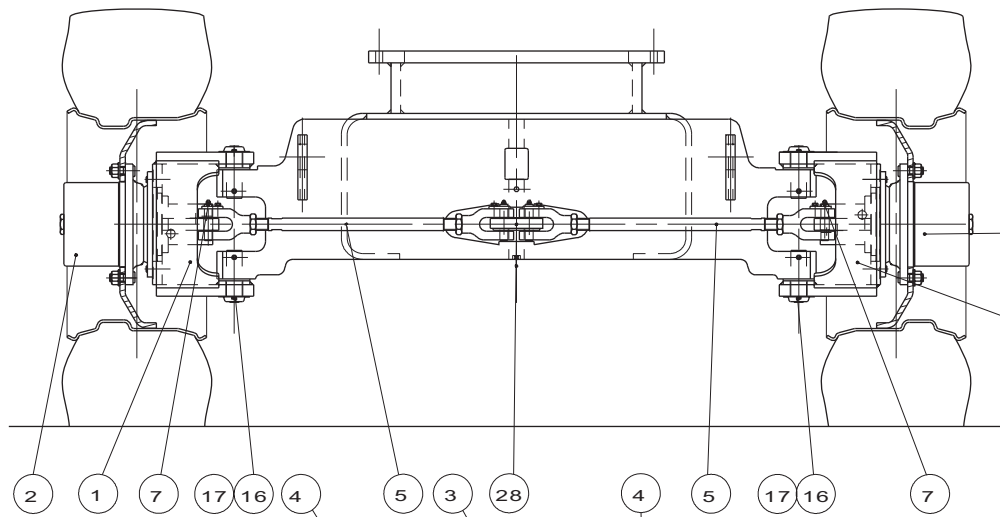
Rep.	Désignation	Designation	Specification	Qty	Code	Up to / jusqu'à
	Châssis roulant	Rolling frame		1	157A142850	
	<i>Demi-axe de pivot</i>	<i>1/2 Pivoting axis</i>		8	<i>150C130680</i>	
	<i>Axe central de direction</i>	<i>Direction centre pin</i>		2	<i>157C145420</i>	



C14545 a



B15925

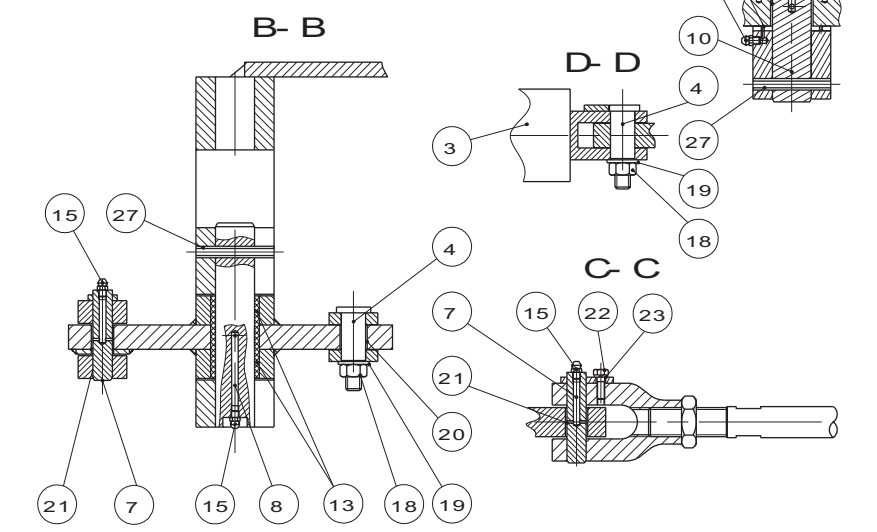
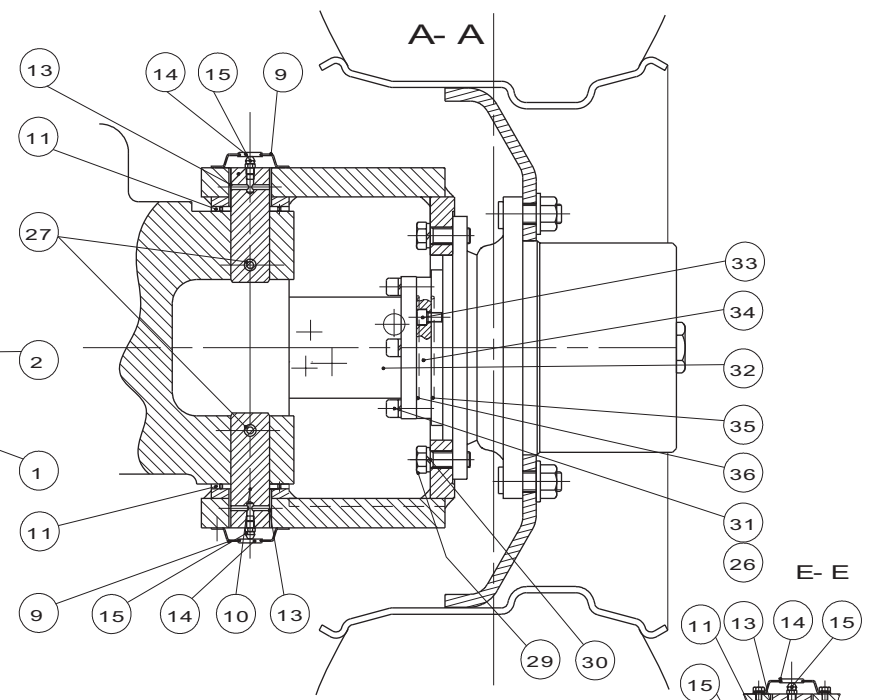
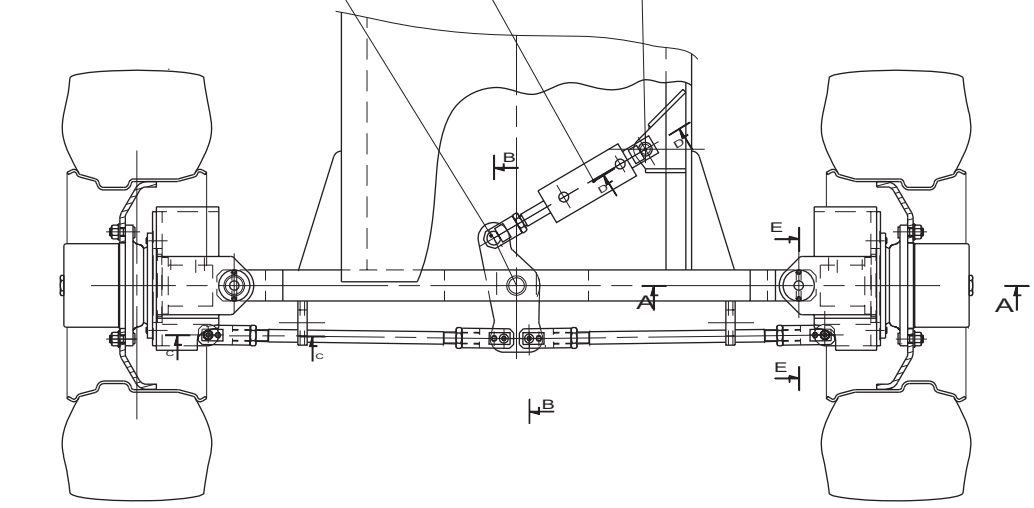
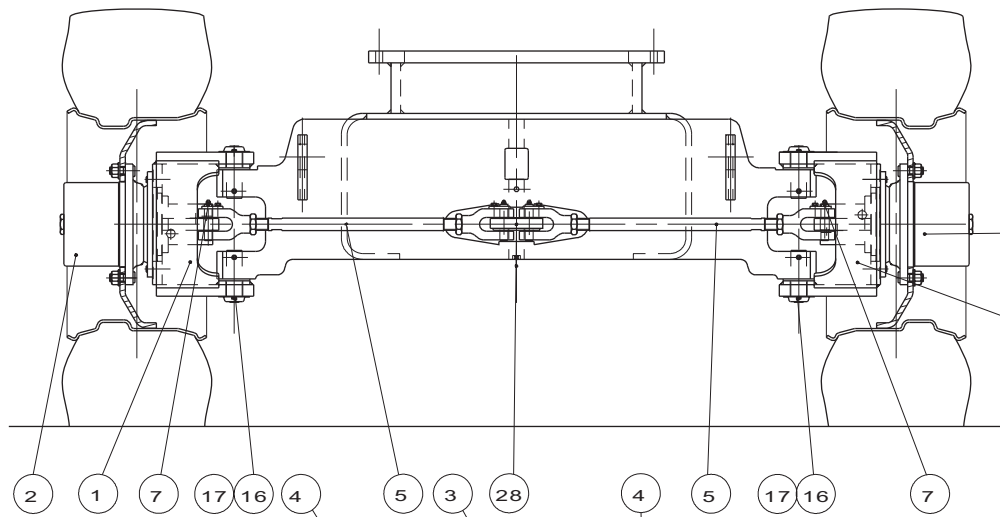


A14289 g

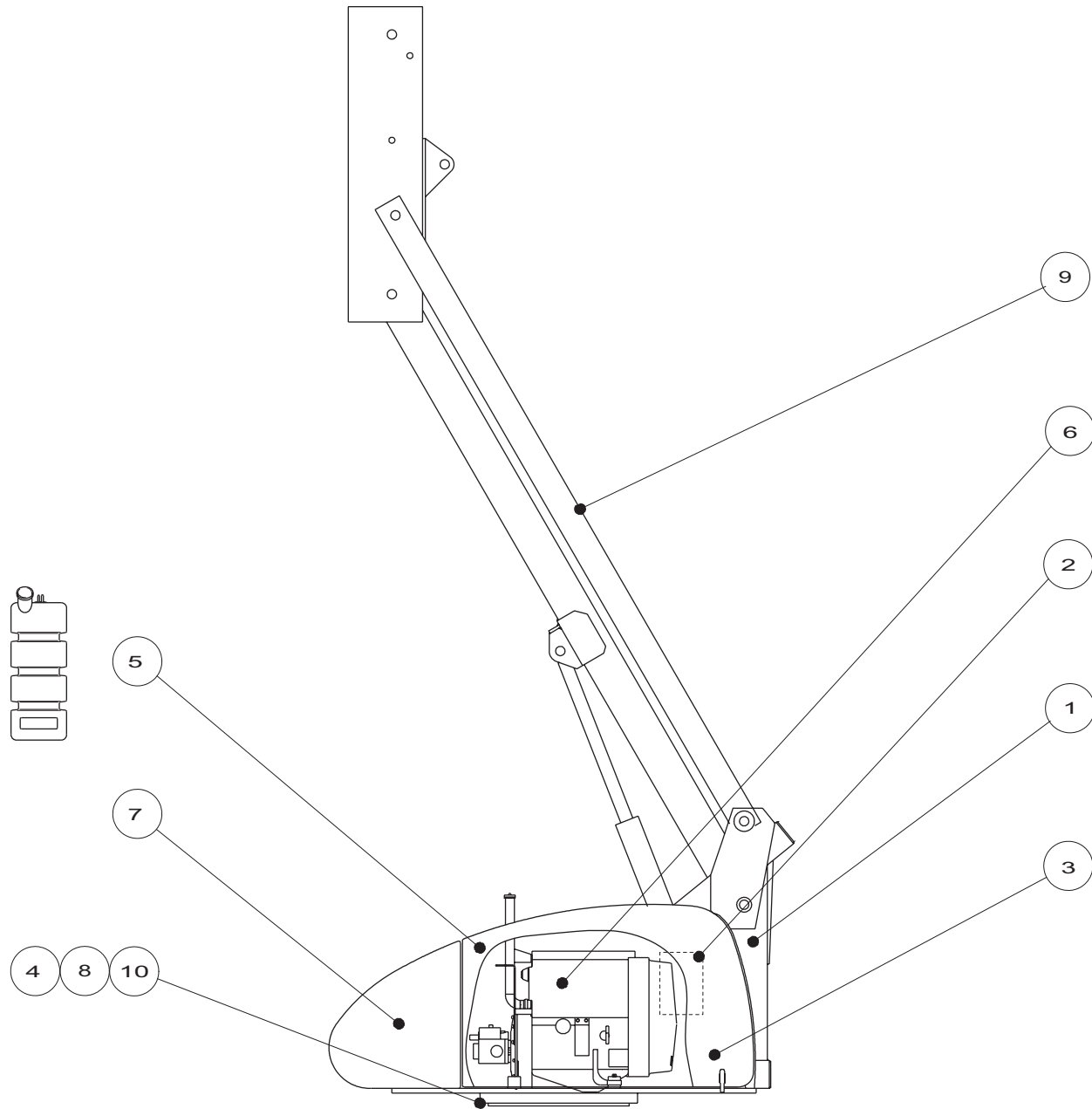
▲ **Essieu moto-directeur**
Motor guiding axle

◀ **A4**
1/2 ▶

Rep.	Désignation	Designation	Specification	Qty	Code	Up to / jusqu'à
1	Pivot de direction	Direction pivot		4	150B145180	
13	<i>Bague</i>	<i>Collar</i>	<i>PM 40x40 DX</i>	2	2390150500	
21	<i>Bague</i>	<i>Collar</i>	<i>PM 20x30 DX</i>	1	2390150600	
2	Réducteur de roue	Wheel reducer	1/30	4	2427101660	
3	Vérin de direction	Direction cylinder	Ø80/35 122mm	2	168B135590	
4	Axe	Axe		4	168D143941	
5	Barre de direction	Direction collar		4	150C159090	
	<i>Barre de direction</i>	<i>Direction collar</i>		1	150C130661	
	<i>Chape de direction</i>	<i>Steering yoke</i>		2	150C133940	
	<i>Ecrou à droite</i>	<i>Right nut</i>	<i>Hm M30X200 CL.5</i>	2	2341221270	
7	Axe	Axe		8	168C684830	
8	Axe central de direction	Direction centre pin		1	157C145420	
9	Chapeau d'axe	Pin cover		8	116D147221	
10	Demi-axe de pivot	1/2 Pivoting axis		4	150C130680	
11	Rondelle	Washer	ELCO 3 Ø 80	8	1680801191	
14	Bouchon	Plug	GPN 910/2967	8	2420204450	
15	Graisneur	Grease point	M8 X 125	26	2420701540	
16	Vis	Screw	HM 6 X 10 / 10 CL 8.8 ZB	16	2331231300	
17	Rondelle à dents	Tooth lock washer	DE 6 ZB	16	2351301070	
18	Ecrou	Nut	NYLSTOP M16 CL 8 ZB	4	2349221540	
19	Rondelle plate	Flat washer	M 16 U ZB	4	2351112130	
22	Vis	Screw	H M8 X 16 / 16 CL 8.8 ZB	8	2331231400	
23	Rondelle	Washer	GROWER W 8	8	2351201070	
26	Rondelle	Washer	GROWER W 12 ZB	16	2351201100	
27	Goupille	Pin	MECANINDUS Ø12- 80	8	2352213150	
28	Levier de direction	Direction lever		2	178B152020	



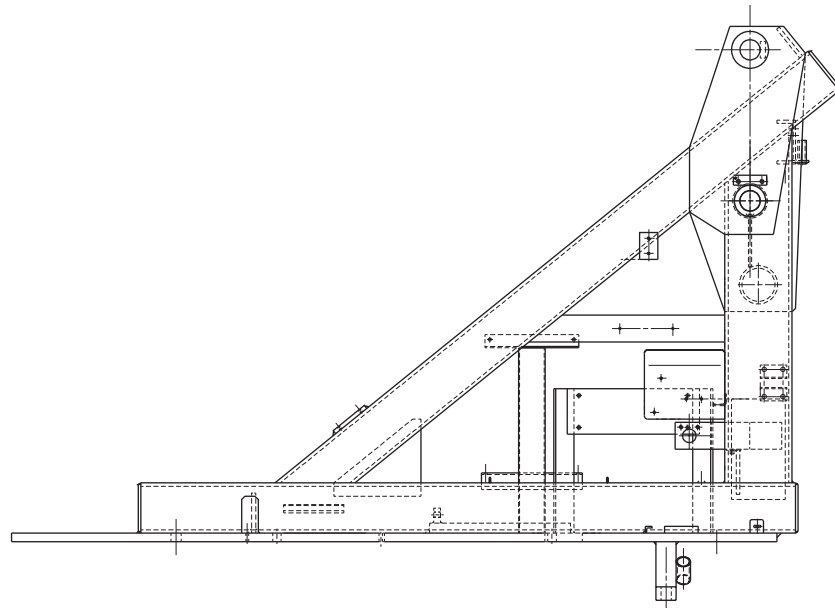
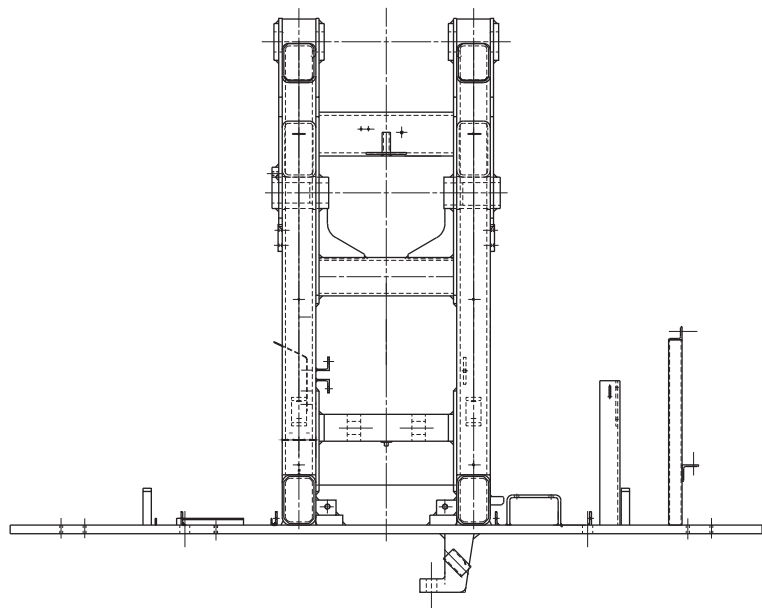
A14289 g



D16002

▲ **Tourelle**
Turret

Rep.	Désignation	Designation	Specification	Up to / jusqu'à
1	Châssis tourelle	Turret frame		
2	Coffret tourelle	Turret cabinet		
3	Capotage tourelle	Turret cowling		
4	Couronne d'orientation	Slew ring		
5	Réservoir de carburant	Fuel tank		
6	Groupe motopompe	Pump motor unit		
7	Contrepoids	Counterweight		
8	Joint tournant	Rotating joint		
9	Bras articulés	Articulated arms		
10	Réducteur d'orientation	Direction reducer		

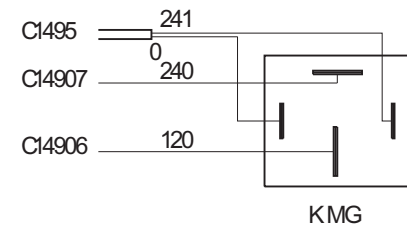
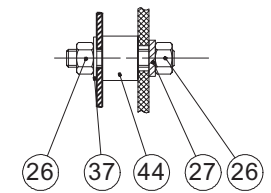
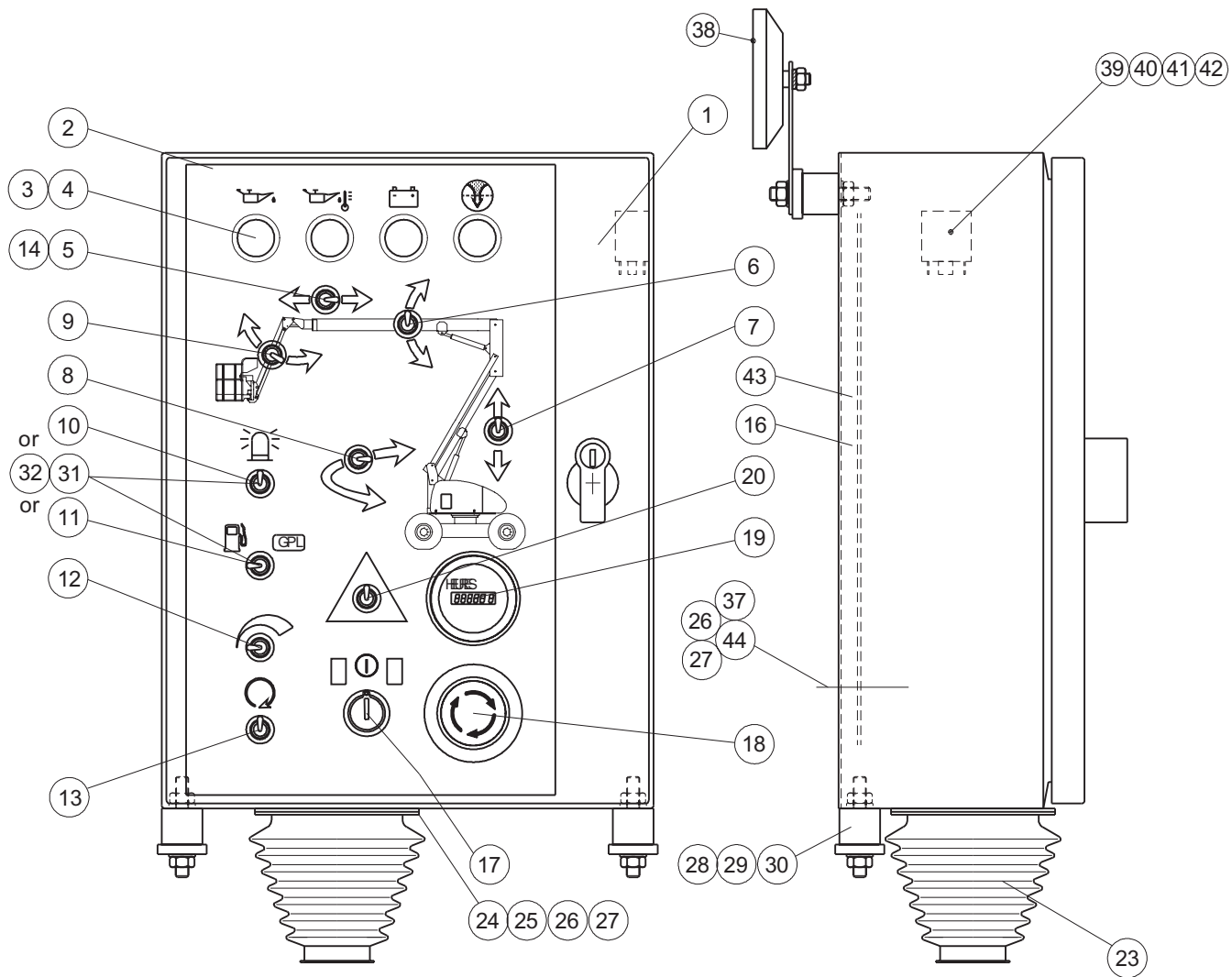


A14253 e

▲ **Châssis tourelle**
Turret frame

◀ **B1** ▶

Rep.	Désignation	Designation	Specification	Qty	Code	Up to / jusqu'à
	<i>Châssis tourelle</i>	Turret frame		1	157A142530	
	<i>Broche d'orientation</i>	<i>Slewing rod</i>		1	1460322011	
	<i>Ecrou</i>	<i>Nut</i>	<i>NYLSTOP M8 CL 8 ZB</i>	1	2349221500	
	<i>Rondelle plate</i>	<i>Flat washer</i>	<i>M 8 U ZB</i>	2	2351112070	

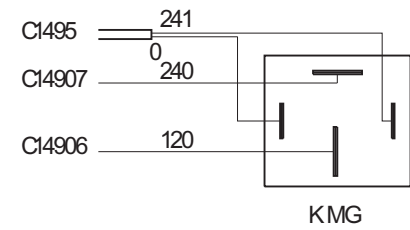
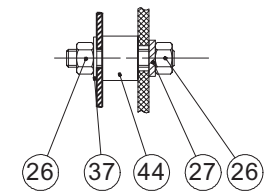
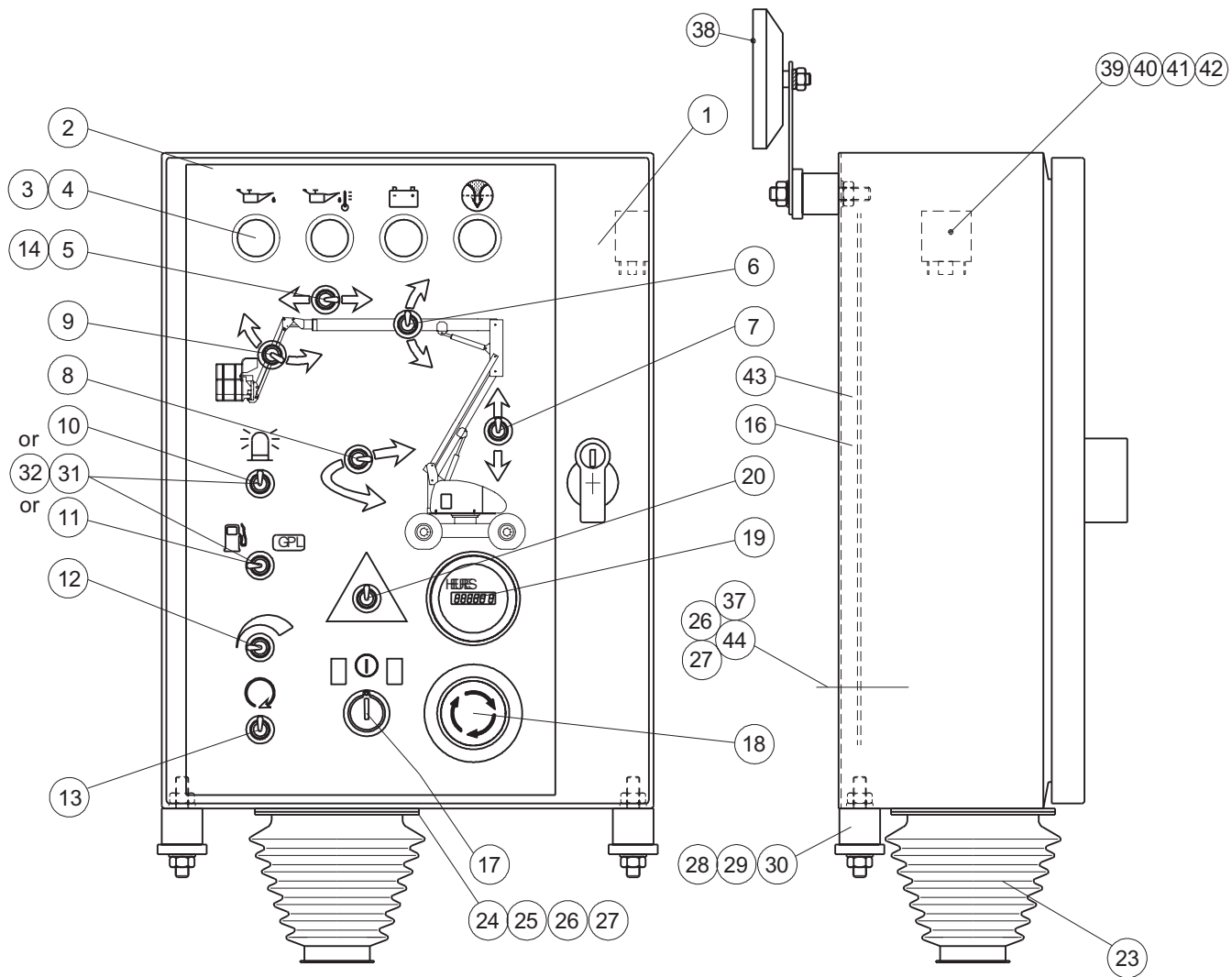


B15530h

▲ **Coffret tourelle**
Turret cabinet

◀ **B2**
1/2 ▶

Rep.	Désignation	Designation	Specification	Qty	Code	Up to / jusqu'à
	Contacteur	Contacteur	SW80-35 12V	1	2440318650	
	Rondelle	Washer	GROWER W 5	1	2351201040	
	Vis	Screw	HM 5 X 16 / 16 CL 8.8 ZB	1	2331231210	
	Porte fusible	Fuse holder	MEGA FUSE	1	2441608140	
	Fusible	Fuse	MEGA FUSE 250 AMP	1	2440602480	
	Vis	Screw	HM 6 X 20 / 20 CL 8.8 ZB	2	2331231330	
	Rondelle à dents	Tooth lock washer	DE 6 ZB	2	2351301070	
	Ecrou	Nut	H M6 CL 8 ZB	2	2341221050	
	Coffret tourelle	Turret cabinet	4x4	1	157B155300	
1	Coffret tourelle	Turret cabinet		1	157B154360	
	<i>Coffret</i>	<i>Box</i>	<i>400x300x150</i>	<i>1</i>	<i>2440302240</i>	
2	Etiquette "Pupitre bas"	« Bottom panel » label		1	3078143060	
3	Voyant rouge	Red indicator light	XB4BV64	4	2442202050	
4	Lampe	Lamp	12V 2W culot: BA9S	4	2441202230	
5	Interrupteur unipolaire à levier	Single-pole toggle switch	3637NF/2	1	2440901620	
6	Interrupteur unipolaire à levier	Single-pole toggle switch	3637NF/2	1	2440901620	
7	Interrupteur unipolaire à levier	Single-pole toggle switch	3637NF/2	1	2440901620	
8	Interrupteur unipolaire à levier	Single-pole toggle switch	3637NF/2	1	2440901620	
9	Interrupteur unipolaire à levier	Single-pole toggle switch	3637NF/2	1	2440901620	
10	Interrupteur	Switch		1	2440901650	
11	Interrupteur unipolaire à levier	Single-pole toggle switch	3636NF/2	1	2440901610	
12	Interrupteur	Switch		1	2440901650	
13	Interrupteur unipolaire à levier	Single-pole toggle switch	3635NF/2	1	2440901640	
14	Rondelle de positionnement	Positioning washer		1	2441806020	
14	Rondelle de positionnement	Positioning washer		8	2441806020	
16	Platine électrique	Printed circuit board	S099a	1	2441605400	

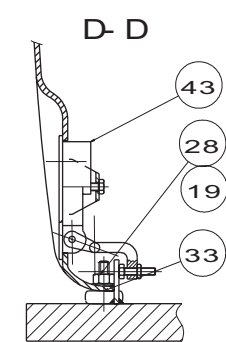
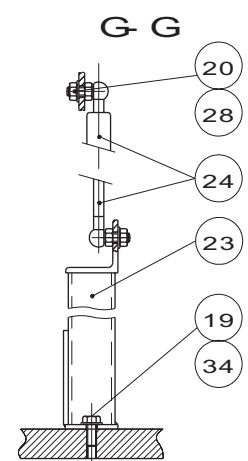
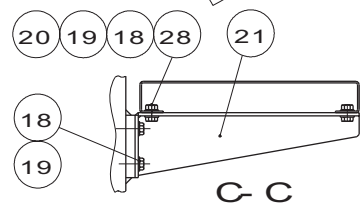
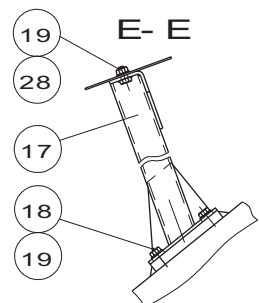
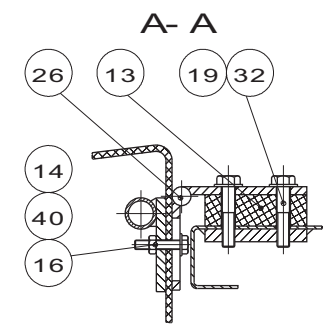
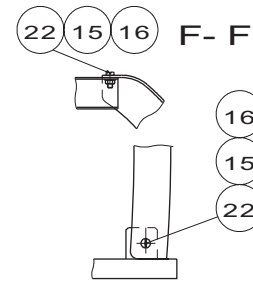
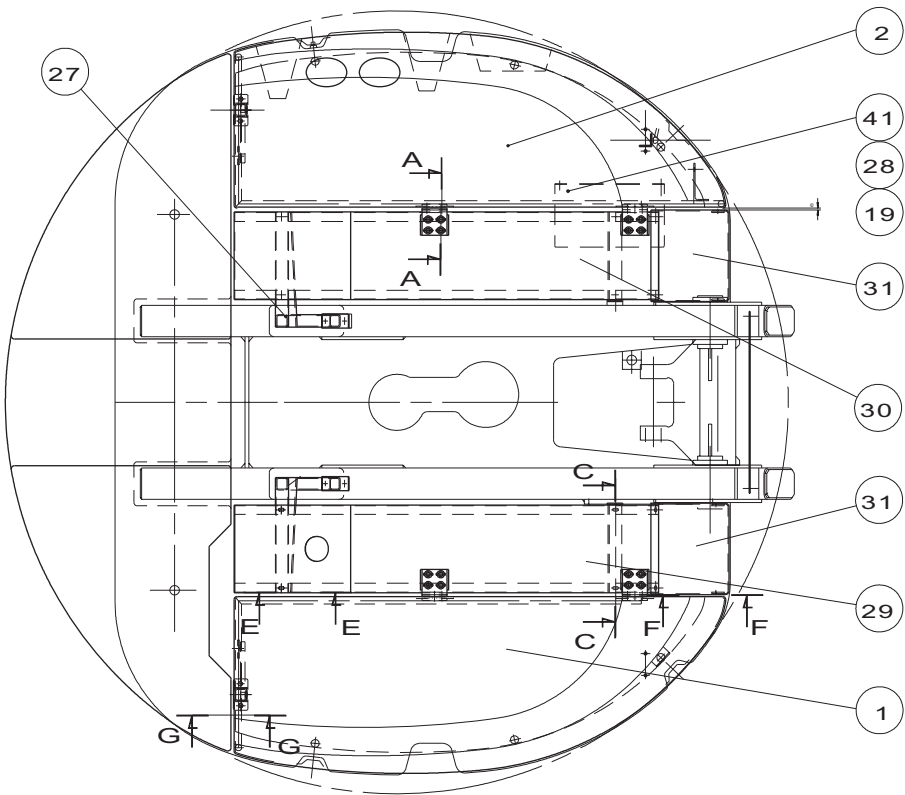
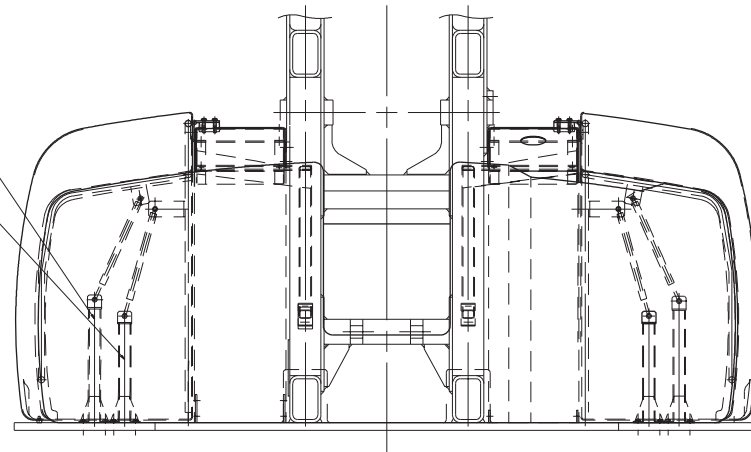
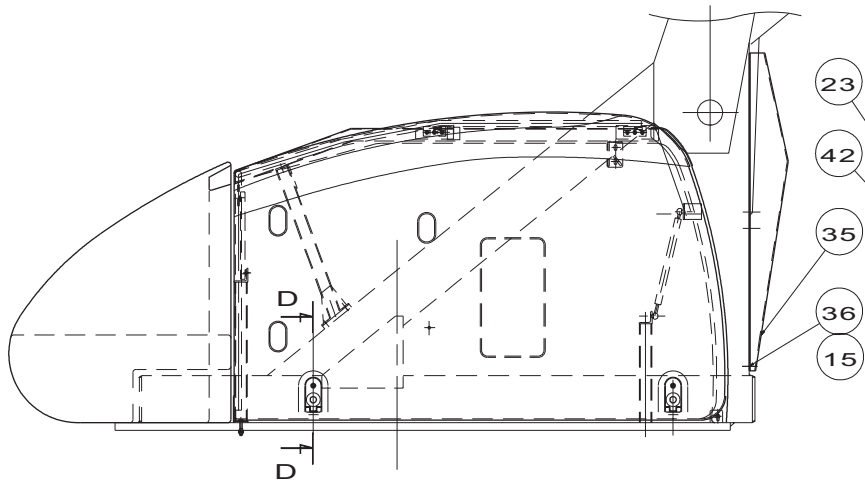


B15530h

**▲ Coffret tourelle
Turret cabinet**

**◀ B2
2/2 ▶**

Rep.	Désignation	Designation	Specification	Qty	Code	Up to / jusqu'à
17	Bouton tournant	Rotary knob	ZB4 BG3 4241A	1	2442009640	
17	Corps complet	Complete body	ZB4 BZ103	1	2440314390	
17	Contact auxiliaire	Auxiliary contact		3	2440318780	
18	Tête	Head	ZB4 BS844	1	2442009610	
18	Corps complet	Complete body	Contact 2 "0" ZB4 BZ104	1	2440314440	
19	Horamètre	Hour recorder		1	2440309010	
20	Interrupteur bipolaire à levier	Double-pole toggle switch	3645NF/2	1	2440901600	
23	Soufflet	Air pump	V6-188	1	2421903480	
24	Rondelle	Washer		1	146D141971	
25	Vis	Screw	CB M5 10x10	4	2306329320	
26	Ecrou	Nut	H M5 CL 8 ZB	16	2341221040	
27	Rondelle à dents	Tooth lock washer	DE 5 ZB	10	2351301060	
28	Silentbloc	Silentbloc		4	2421902450	
29	Ecrou	Nut	H M8 CL 8 ZB	8	2341221070	
30	Rondelle à dents	Tooth lock washer	DE 8 ZB	8	2351301090	
31	Bouchon	Plug	BOU 7M	2	2440206570	
32	Contre-écrou	Lock nut	CE 7M	2	2440314250	
37	Bague d'étanchéité	Sealing collar		6	2440214060	
38	Avertisseur	Buzzer	12 V 400HE	1	2440103130	
39	Relais	Relay	12V 400HE	1	2441801920	
40	Vis	Screw	HM 4 X 10 / 10 CL 8.8 ZB	1	2331231100	
41	Ecrou	Nut	H M4 CL 8 ZB	1	2341221030	
42	Rondelle à dents	Tooth lock washer	DE 4 ZB	1	2351301050	
43	Module	Module		1	2441308160	
44	Silentbloc	Silentbloc	RADIAFLEX	6	2421904670	

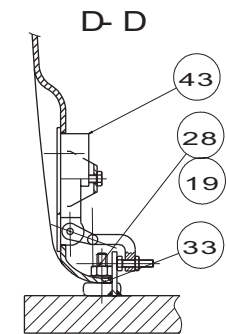
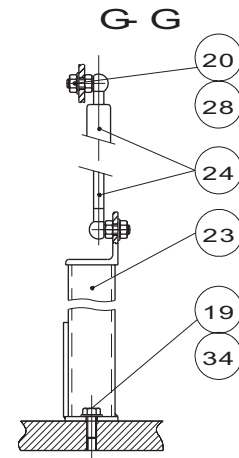
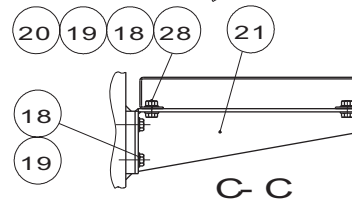
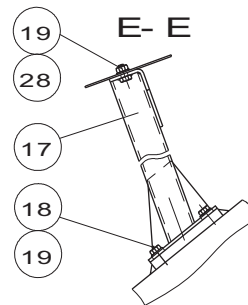
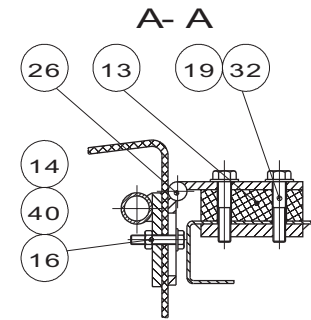
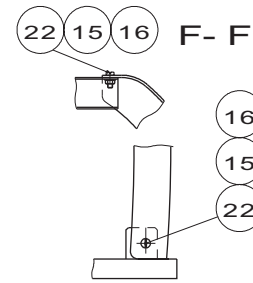
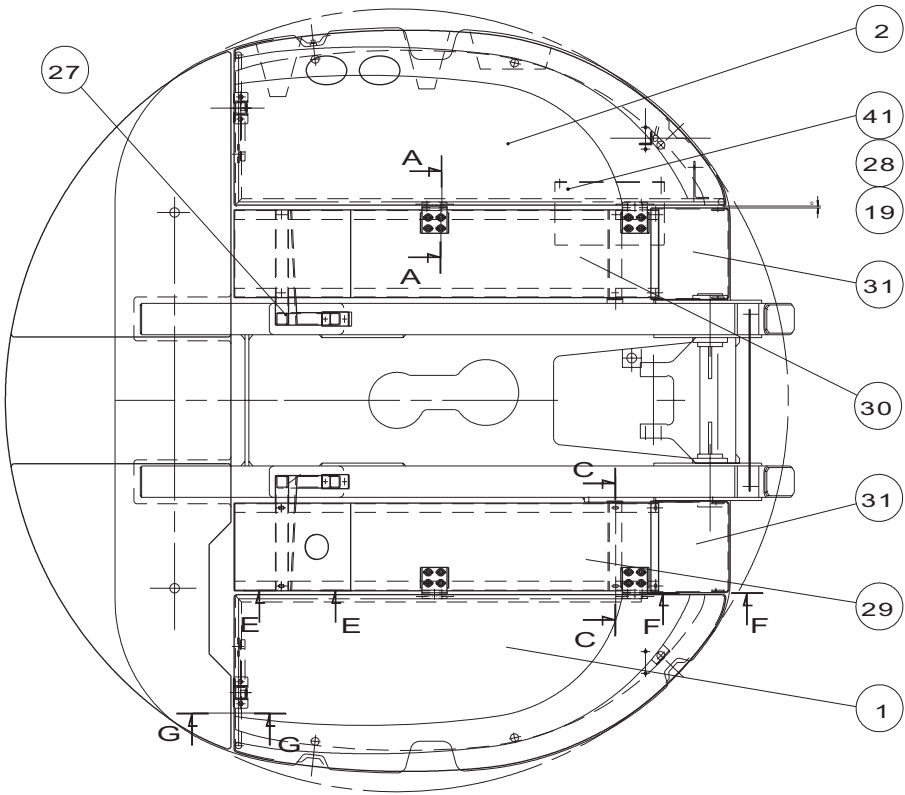
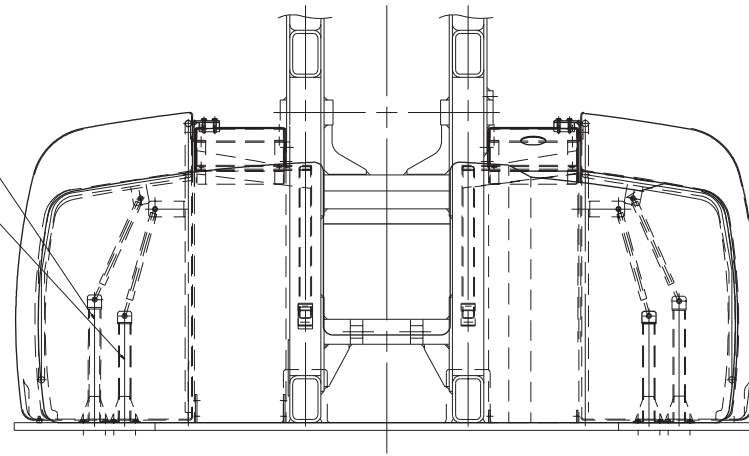
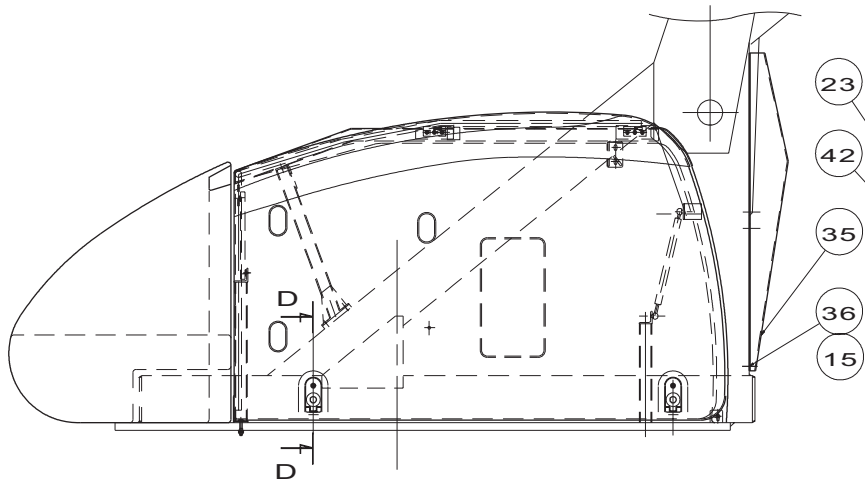


A14324 c

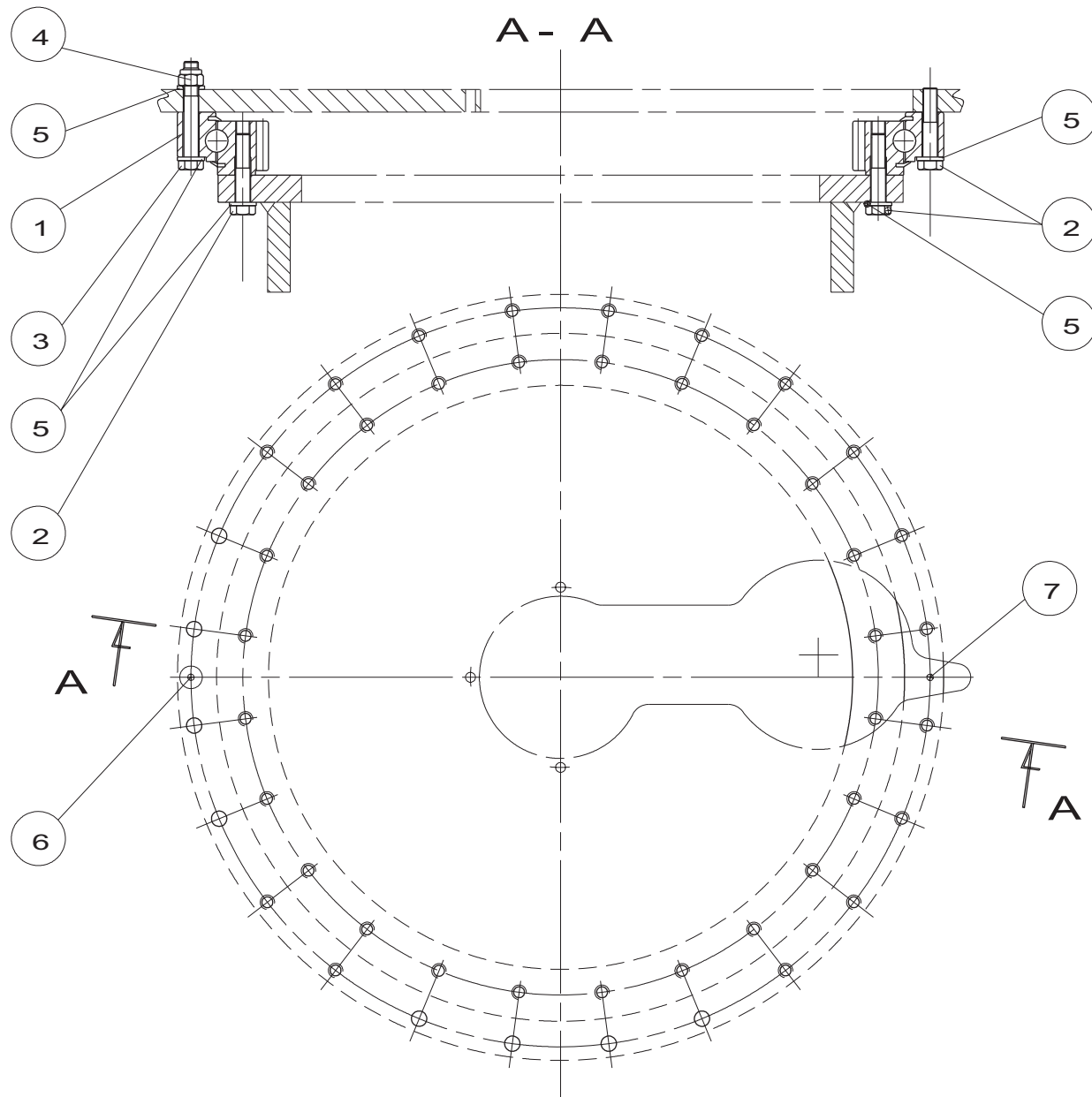
▲ **Capotage tourelle**
Turret cowling

◀ **B3**
1/2 ▶

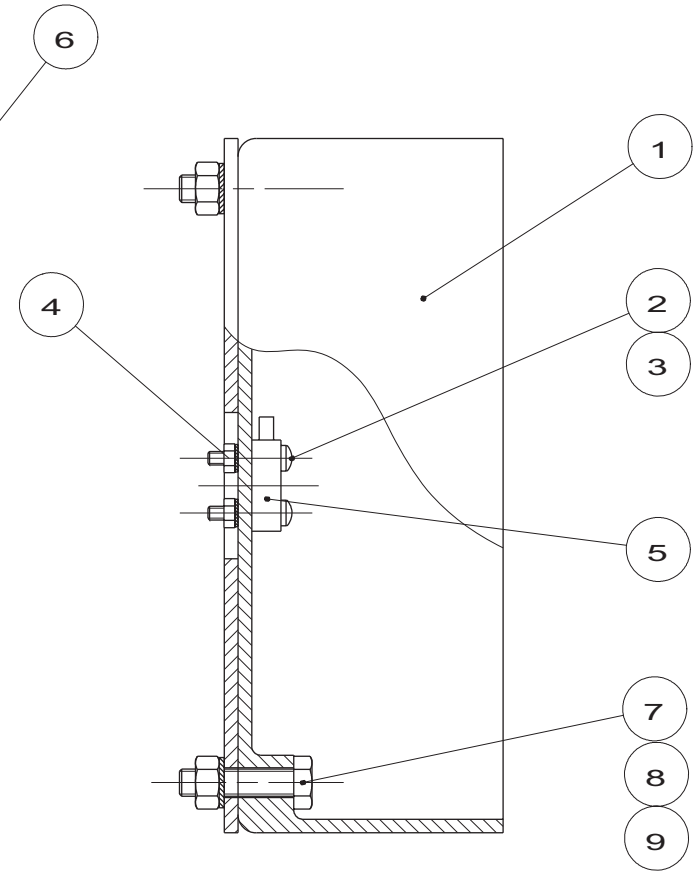
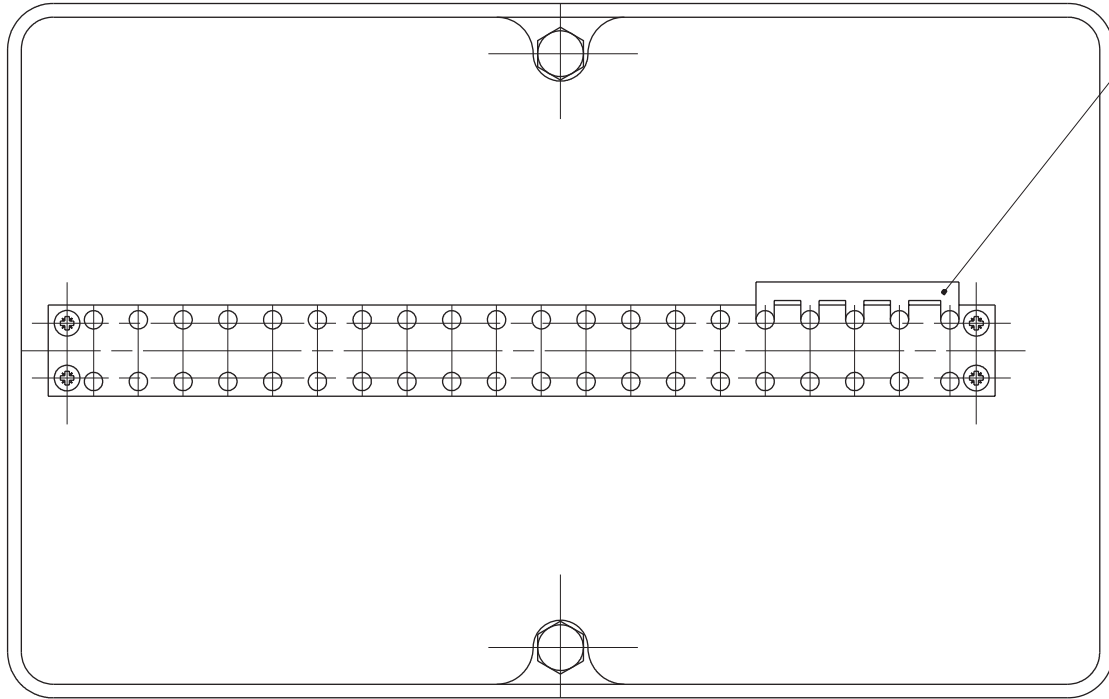
Rep.	Désignation	Designation	Specification	Qty	Code	Up to / jusqu'à
1	Capot gauche	Left hood		1	157A143530	
	<i>Cadre tubulaire gauche</i>	<i>Left tubular frame</i>		1	150B143691	
2	Capot droit	Right hood		1	157A142880	
	<i>Cadre tubulaire droit</i>	<i>Right tubular frame</i>		1	150b143701	
13	Entretoise	Brace	85x65 - 20 mm	4	150D153500	
14	Vis	Screw	HM 6 X 30 / 30 CL 8.8 ZB	12	2331231350	
15	Rondelle à dents	Tooth lock washer	DD 6	14	2351303070	
16	Ecrou	Nut	H M6 CL 8 ZB	20	2341221050	
17	Support	Holder		1	150B143731	
18	Vis	Screw	H M8 X 16 / 16 CL 8.8 ZB	12	2331231400	
19	Rondelle à dents	Tooth lock washer	DD 8	50	2351303090	
20	Rondelle plate	Flat washer	M 8 U ZB	22	2351112070	
21	Support	Holder		2	150C133180	
22	Vis	Screw	CB M6 X 14 / 14 CL 8.8 ZB	8	2306329330	
23	Support	Holder		1	150C148050	
24	Ressort à gaz	Gas spring	RAYFLEX F=200N	4	2421808340	
26	Charnière	Hinge		4	150D153490	
	<i>Charnière</i>	<i>Hinge</i>		4	2420301240	
27	Support	Holder		1	150B143741	
28	Ecrou	Nut	H M8 CL 8 ZB	22	2341221070	
29	Capot supérieur gauche	Left top cover		1	157B156450	
30	Capot supérieur droit	Right top cover		1	150B145700	
31	Capot arrière	Rear hood		2	150B143651	
32	Vis	Screw	H M8 X 40 / 22 CL 8.8 ZB	16	2301231670	
33	Silentbloc	Silentbloc	511265	6	2421603380	
34	Vis	Screw	H M8 X 25 / 25 CL 8.8 ZB	8	2331231430	



A14324 c



B14356 b

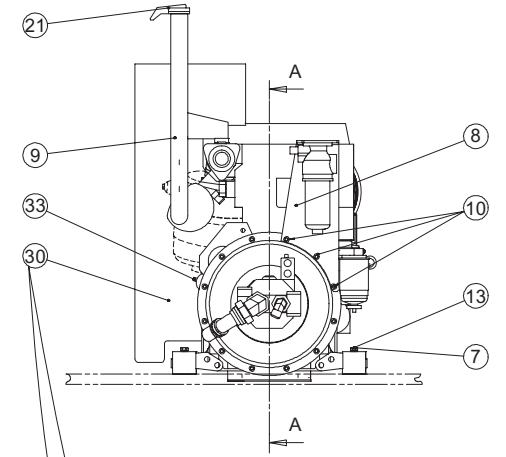
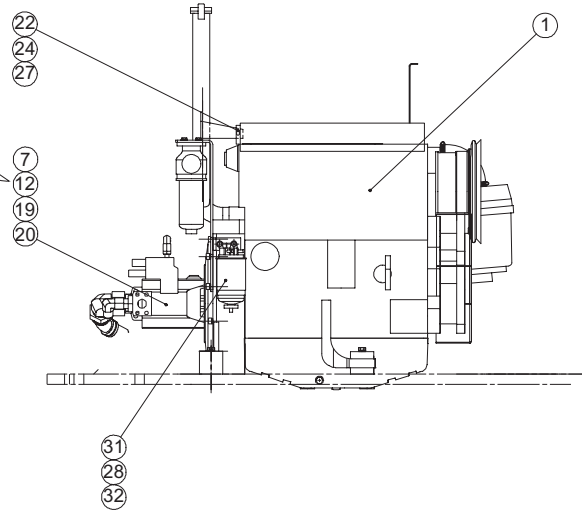
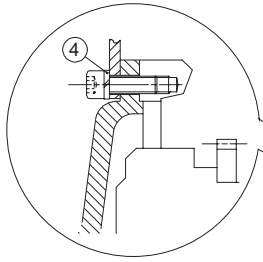


B15526

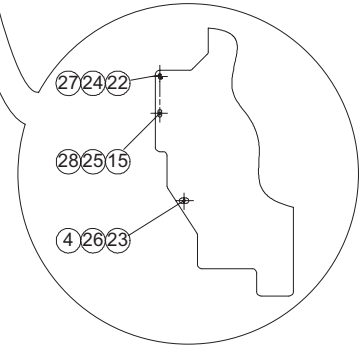
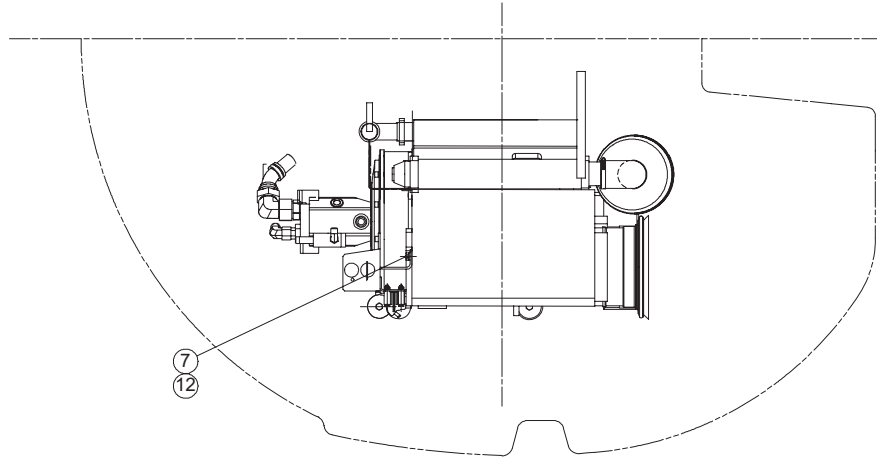
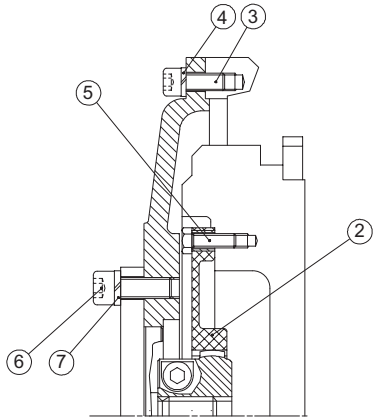
▲ Réservoir de carburant Fuel tank

◀ B5 ▶

Rep.	Désignation	Designation	Specification	Qty	Code	Up to / jusqu'à
1	Réservoir	Reservoir		1	157B155570	
a	<i>Bouchon de remplissage</i>	<i>Filling plug</i>		1	2355901790	
b	<i>Bouchon de vidange</i>	<i>Drainage plug</i>		1	2355901800	
c	<i>Canne double</i>	<i>Double rod</i>		1	2420313560	
2	Fixation réservoir gasoil	Diesel tank attachment device		1	157C148030	
3	Vis	Screw	H M12 X 40 / 30 CL 8.8 ZB	2	2301231940	
4	Rondelle plate	Flat washer	M 12 U ZB	2	2351112110	
5	Rondelle	Washer	GROWER W 12 ZB	2	2351201100	
6	Ecrou	Nut	H M12 CL.8 ZB	2	2341221090	
7	Tuyau flexible	Hose	TAG 8	1	2411901170	
8	Tuyau flexible	Hose	TAG 10	1	2411902030	
9	Collier	Collar	SN 5/11X19 (N§2)	5	2381102010	
10	Raccord crantés	Notched connection		1	2421808190	



A-A

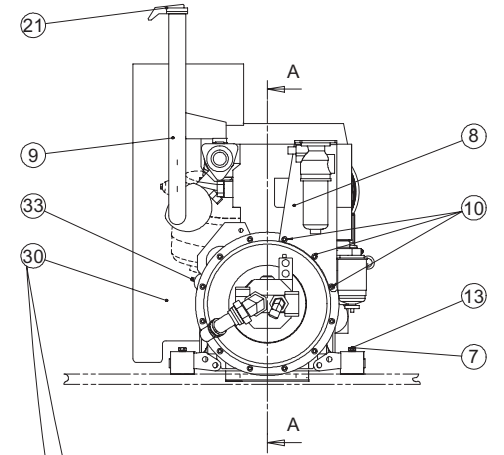
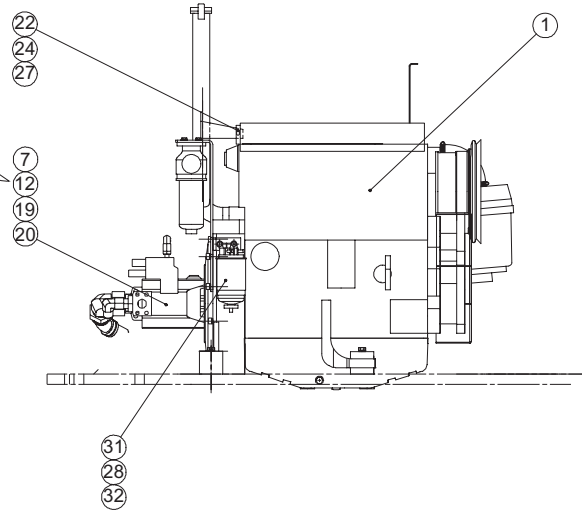
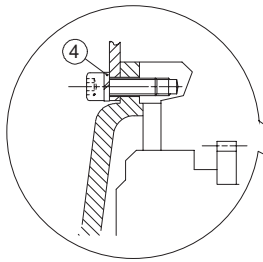


A14543a

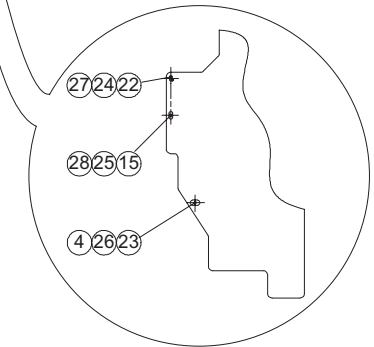
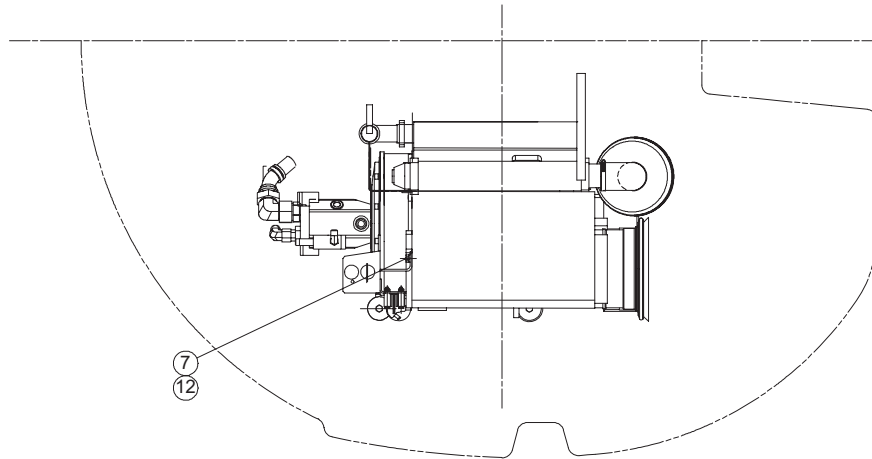
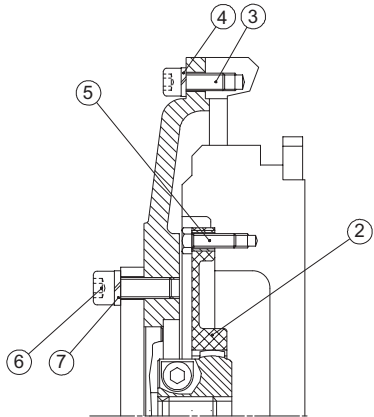
**▲ Groupe motopompe
Pump motor unit**

**◀ B6
1/2 ▶**

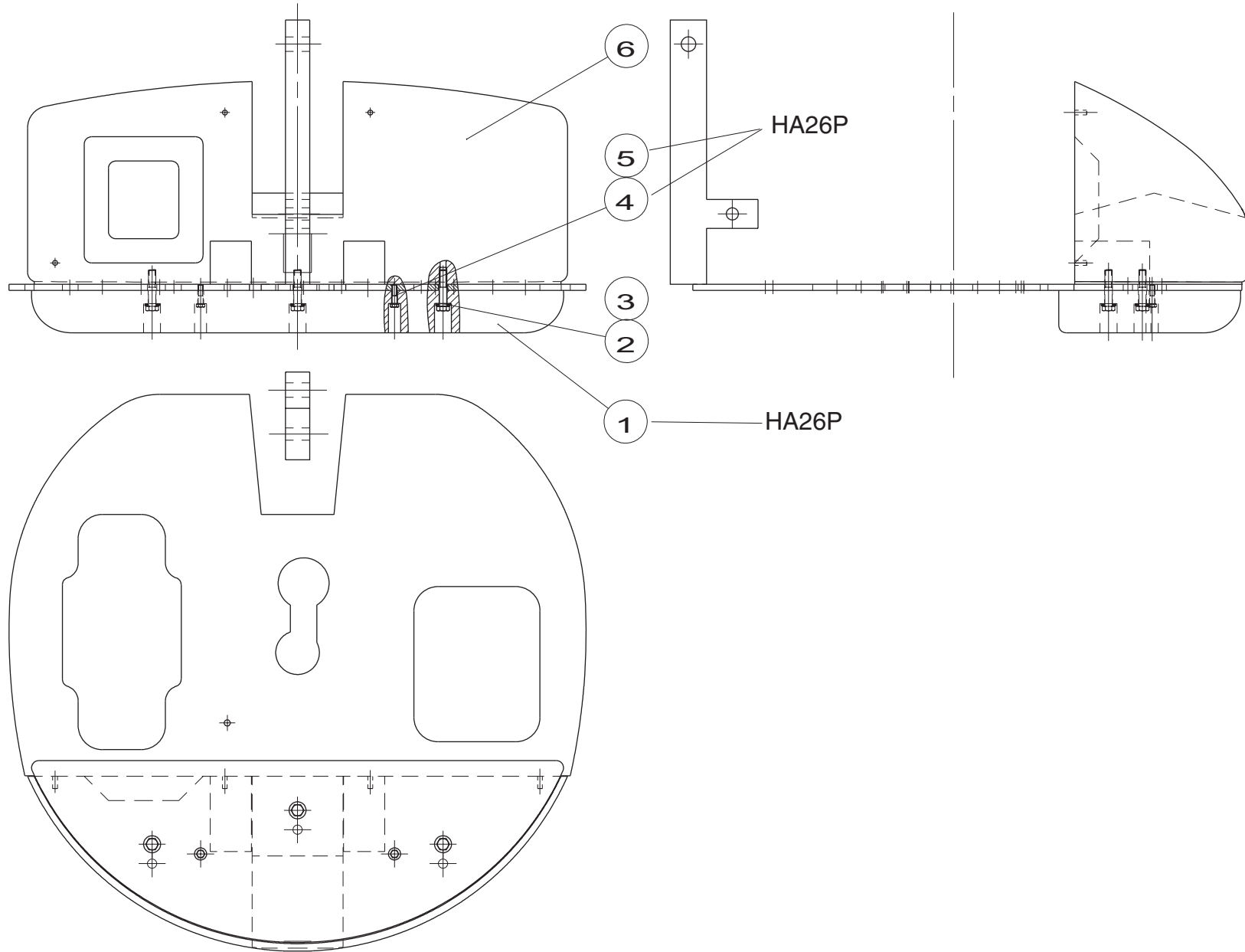
Rep.	Désignation	Designation	Specification	Qty	Code	Up to / jusqu'à
1	Moteur	Motor	F4L1011F - S5233	1	2431141310	
2	Accouplement	Coupler	BOWEX 48FLE-PA	1	2420104540	
3	Vis	Screw	CHC M10 X 25/25 CL 8.8 ZB	9	2308231890	
4	Rondelle	Washer	GROWER W 10 ZB	13	2351201090	
5	Vis	Screw	H M8 X 25 / 25 CL 8.8 ZB	6	2331231430	
6	Vis	Screw	CHC M12X 35/35 CL 8.8 ZB	2	2308232120	
7	Rondelle	Washer	GROWER W 12 ZB	9	2351201100	
8	Renfort	Strengthener		1	178B153100	
9	Echappement	Exhaust		1	150C158880	
10	Vis	Screw	CHC M10 X 30/30 CL 8.8 ZB	3	2308231900	
12	Vis	Screw	H M12 X 25 / 25 CL 8.8 ZB	3	2331231730	
13	Vis	Screw	H M12 X100 / 30 CL 8.8 ZB	4	2301232050	
15	Vis	Screw	H M8 X 20 / 20 CL 8.8 ZB	1	2331231420	
19	Rondelle	Washer	Z 12 U	2	2351111080	
20	Pompe à piston	Piston pump		1	2426210190	
21	Clapet	Valve		1	2426601580	
22	Vis	Screw	HM 6 X 16 / 16 CL 8.8 ZB	2	2331231310	
23	Vis	Screw	H M10 X 25 / 25 CL 8.8 ZB	1	2331231560	
24	Rondelle plate	Flat washer	M 6 U ZB	2	2351112050	
25	Rondelle plate	Flat washer	M 8 U ZB	1	2351112070	
26	Rondelle plate	Flat washer	M 10 U ZB	1	2351112090	
27	Rondelle	Washer	GROWER W 6 ZB	2	2351201050	
28	Rondelle	Washer	GROWER W 8	3	2351201070	
30	Tôle	Plate		1	150B160940	
31	Vis	Screw	H M8 X 55 / 22 CL 8.8 ZB	2	2301231700	
32	Ecrou	Nut	H M8 CL 8 ZB	2	2341221070	



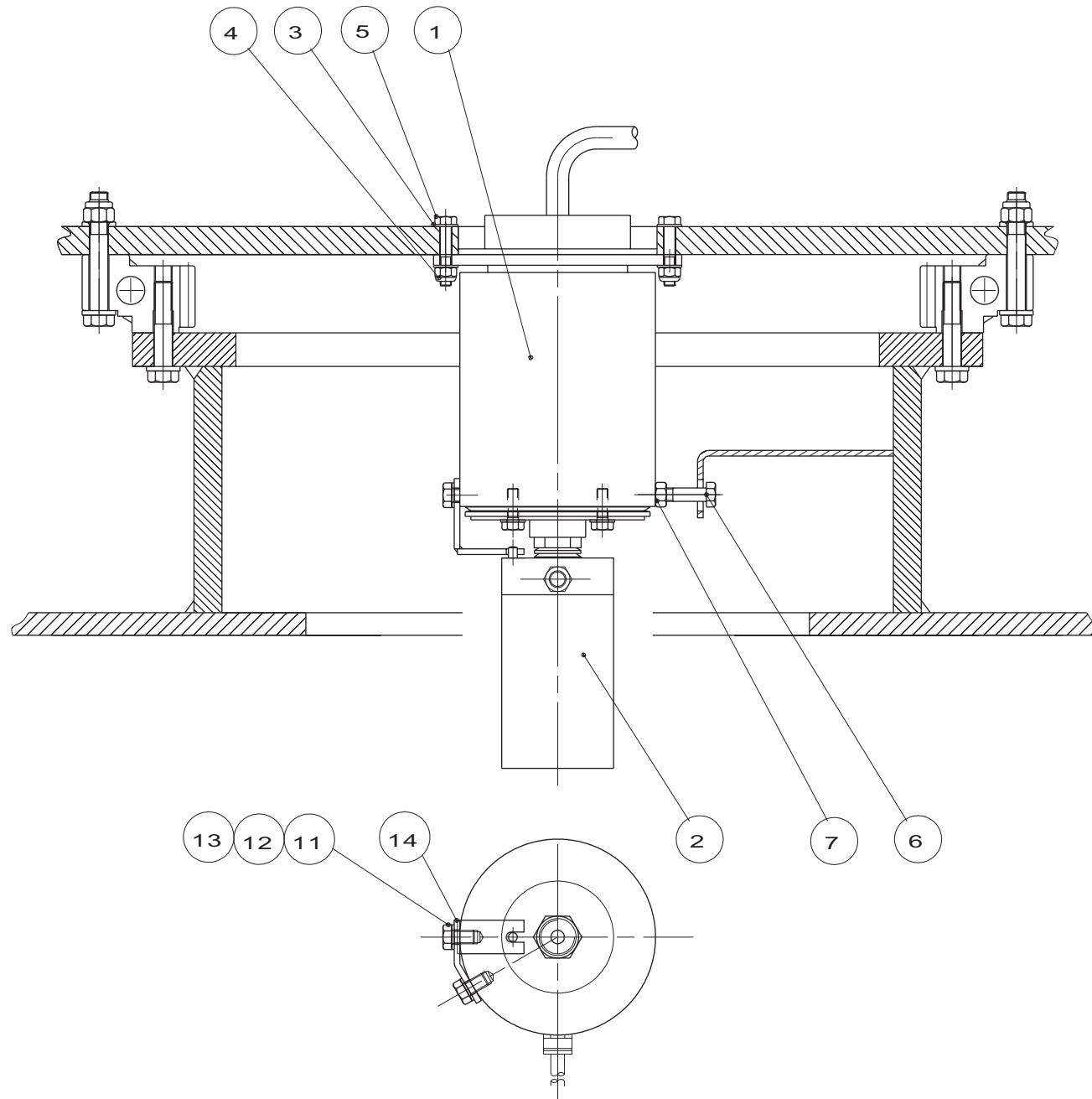
A-A



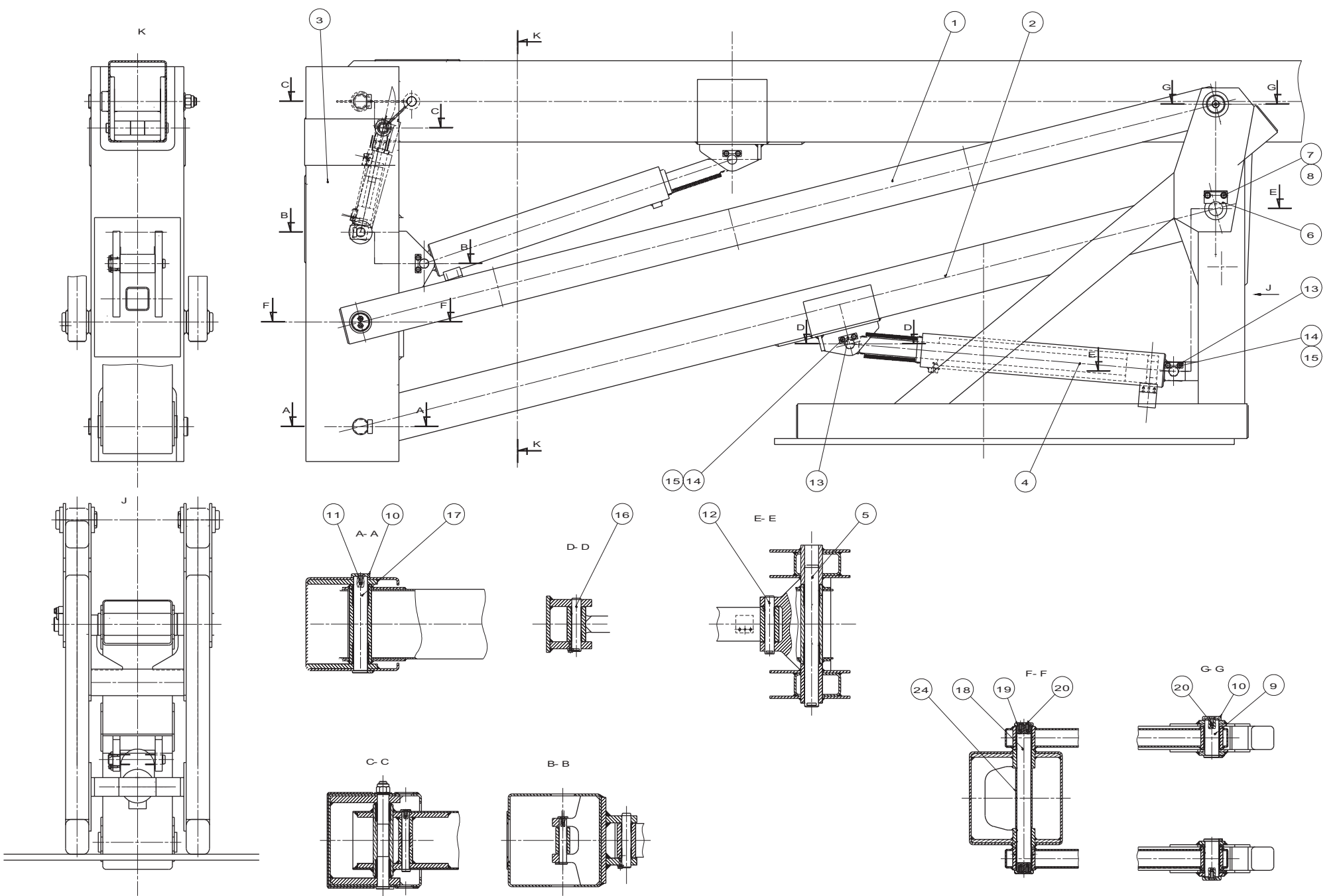
A14543a



B15664



B14924 a

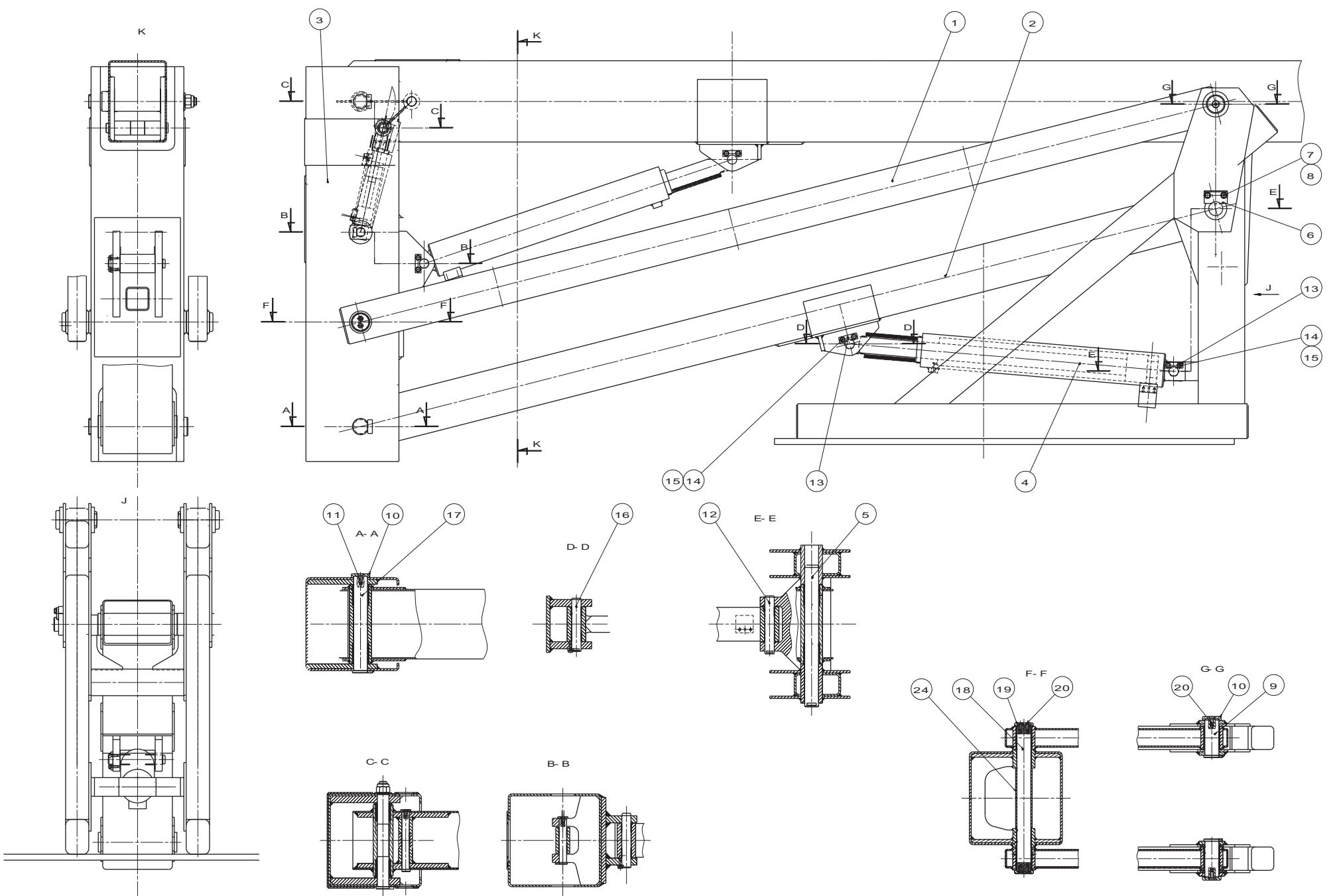


A14252 b

▲ **Bras articulés**
Articulated arms

◀ **B9**
1/2 ▶

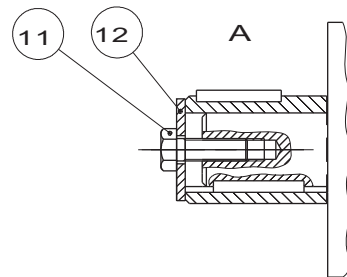
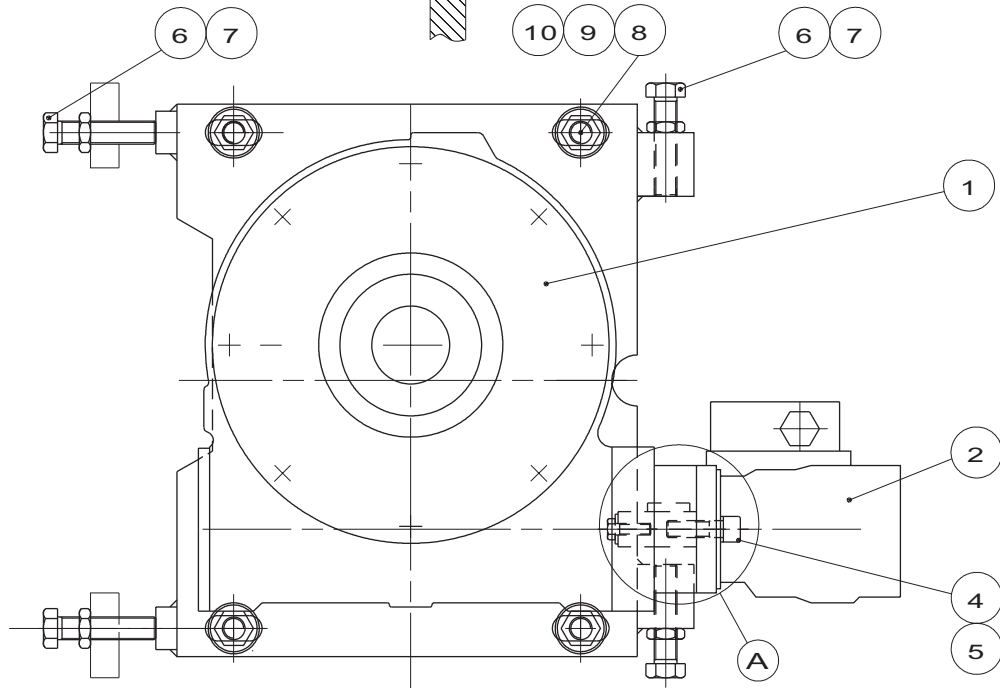
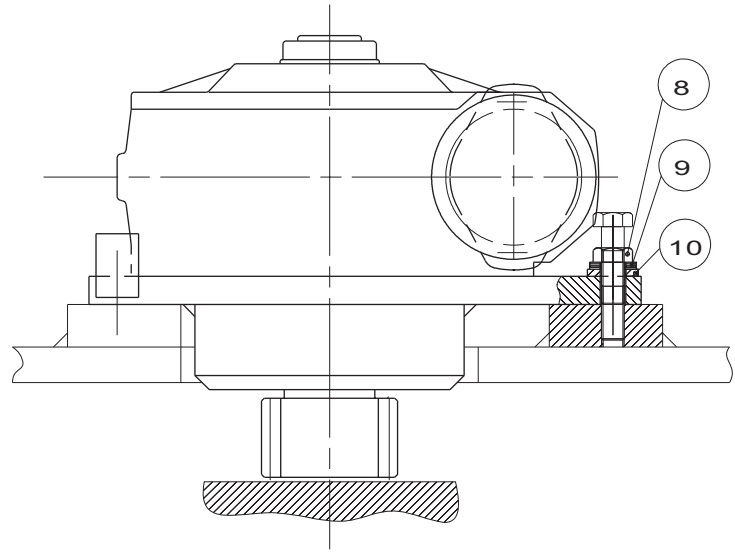
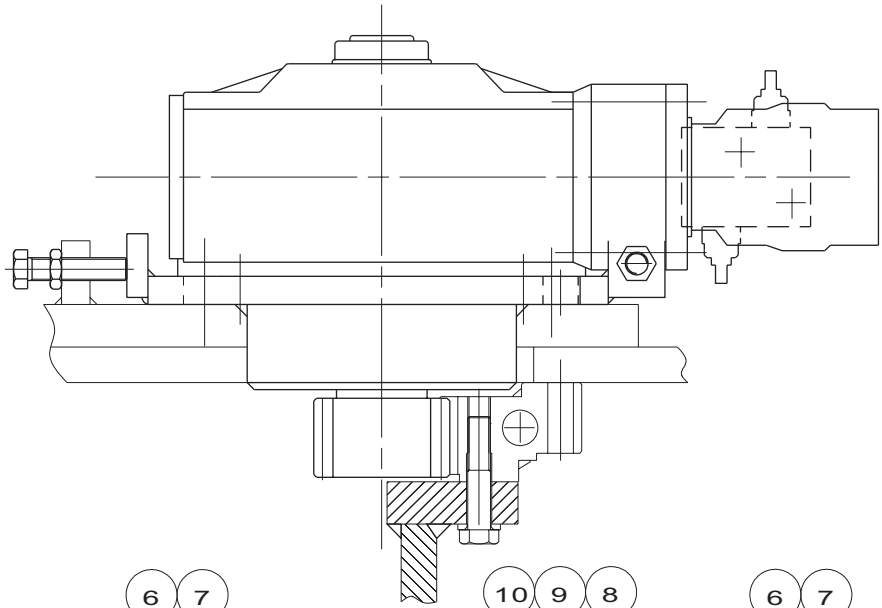
Rep.	Désignation	Designation	Specification	Qty	Code	Up to / jusqu'à
1	Bras supérieur	Top arm		1	157B152890	
	<i>Bague</i>	<i>Collar</i>	<i>607040 GM</i>	4	2390190850	
	<i>Bague</i>	<i>Collar</i>	<i>607050 GM</i>	4	2390190860	
2	Bras inférieur	Bottom arm		1	157B152880	
	<i>Bague</i>	<i>Collar</i>	<i>607040 GM</i>	4	2390190850	
	<i>Bague</i>	<i>Collar</i>	<i>607050 GM</i>	4	2390190860	
3	Pièce de liaison	Link piece		1	157B152900	
	<i>Bague</i>	<i>Collar</i>	<i>60x40 DX</i>	4	2390150660	
4	Vérin de relevage flèche	Jib raising jack		1	150C148090	
24	<i>Bague</i>	<i>Collar</i>	<i>PM 40x40 DX</i>	4	2390150500	
5	Axe bras inf / tourelle	Turret/bottom arm pin		1	157C143600	
6	Plaquette arrêt d'axe	Pin stop plate		1	150D152070	
7	Vis	Screw	H M12 X 25 / 25 CL 8.8 ZB	2	2331231730	
8	Rondelle	Washer	GROWER W 12 ZB	2	2351201100	
9	Axe bras sup / tourelle	Turret/top arm pin		2	157C143580	
10	Rondelle	Washer	Ø80x60x15 1,7mm	3	157D158530	
11	Vis	Screw	FHC/90 M14X35/35 CL 10.9	3	2307332330	
12	Axe pied de vérin	Cylinder foot pin		1	150D152040	
13	Plaquette arrêt d'axe	Pin stop plate		2	150D152050	
14	Vis	Screw	H M10 X 25 / 25 CL 8.8 ZB	4	2331231560	
15	Rondelle	Washer	GROWER W 10 ZB	4	2351201090	
16	Axe nez de vérin	Cylinder nose-piece pin		1	150D151890	
17	Axe bras inf / support	Support/bottom arm pin		1	157C143590	
18	Axe bras sup / support	Support/top arm pin		1	157C143570	
19	Rondelle	Washer	Ø80x60x11 1,5mm	2	157D158520	
20	Vis	Screw	FHC/90 M10X25/25 CL 10.9	4	2307331910	



A14252 b

▲ **Bras articulés**
Articulated arms

Rep.	Désignation	Designation	Specification	Qty	Code	Up to / jusqu'à
24	Entretoise	Brace		1	157D158540	

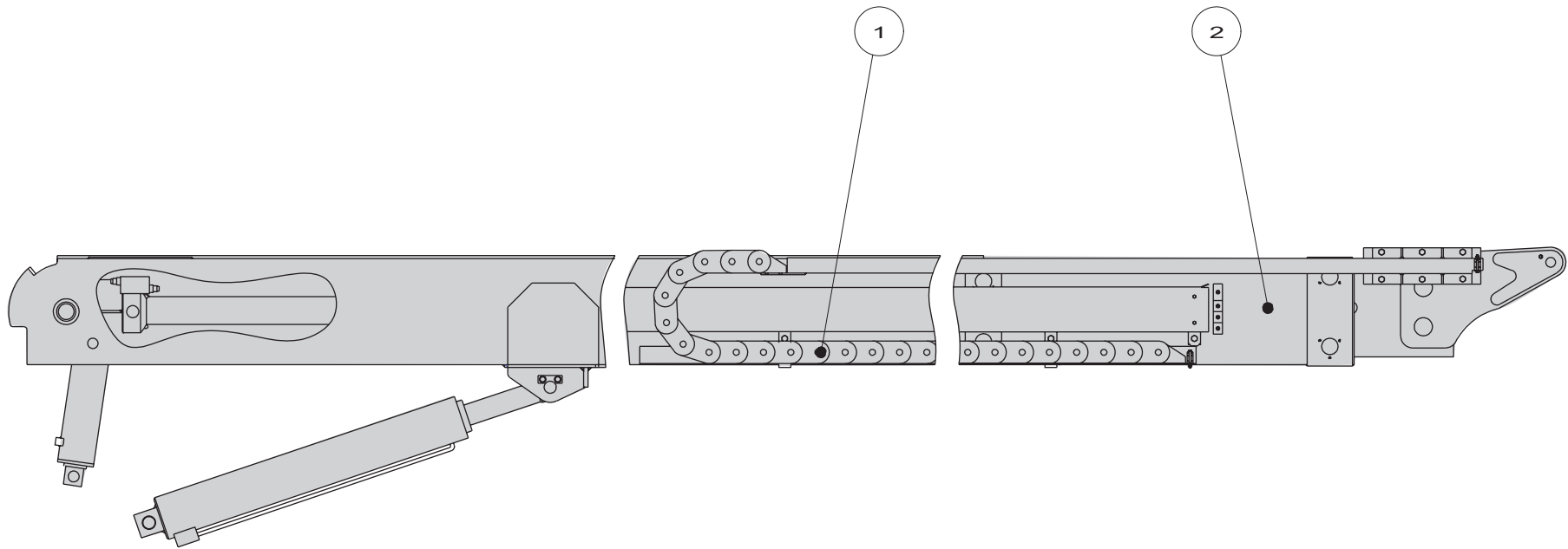


B14375 c

▲ Réducteur d'orientation
Direction reducer

◀ B10 ▶

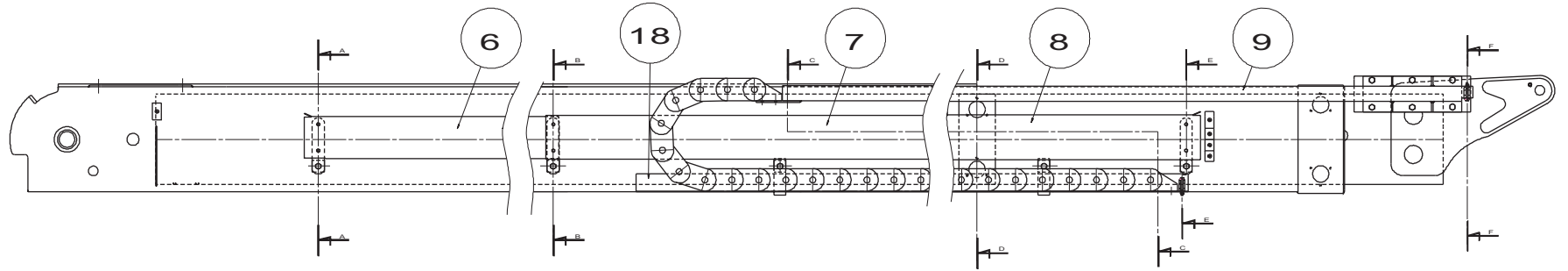
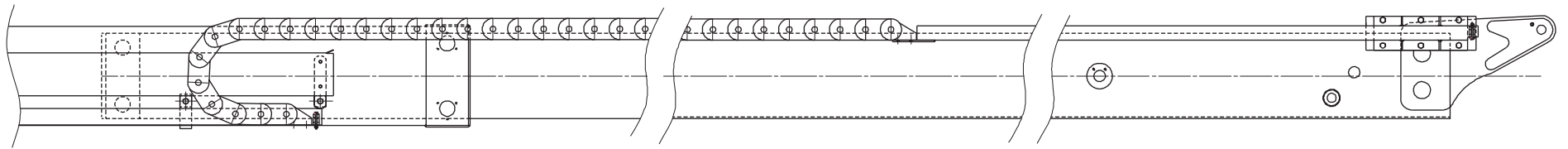
Rep.	Désignation	Designation	Specification	Qty	Code	Up to / jusqu'à
1	Réducteur d'orientation	Direction reducer	MVF 130	1	2427101400	
2	Moteur	Motor	EPRM100C	1	2431203090	
4	Vis	Screw	CHC M12X 35/35 CL 8.8 ZB	2	2308232120	
5	Rondelle	Washer	GROWER W 12 ZB	2	2351201100	
6	Vis	Screw	H M16 X 70 / 70 CL 8.8 ZB	2	2331232290	
7	Ecrou	Nut	Hm M16 CL.8 ZB	4	2341222070	
8	Vis	Screw	H M16 X 55 / 38 CL 8.8 ZB	4	2301232380	
9	Rondelle	Washer	Ø 16 4L	4	2351901280	
10	Rondelle	Washer	Ø36/18 - 5mm	4	146D146850	
11	Vis	Screw	H M8 X 20 / 20 CL 8.8 ZB	1	2331231420	
12	Rondelle	Washer	Ø36/9 - 3mm	1	148D157280	



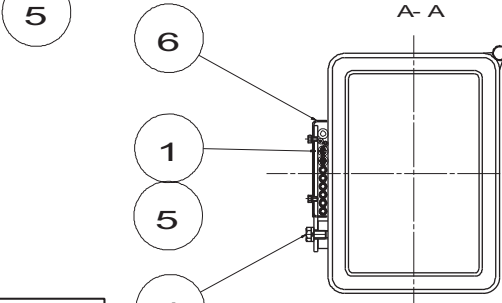
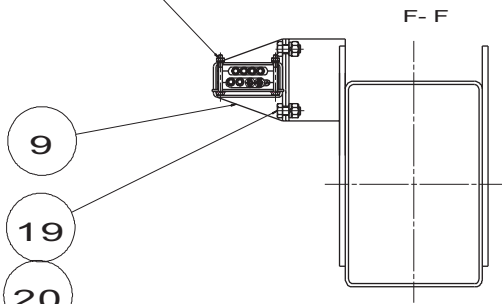
D16003

**▲ Flèche
Boom**

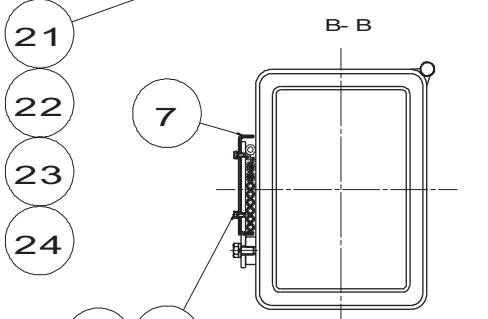
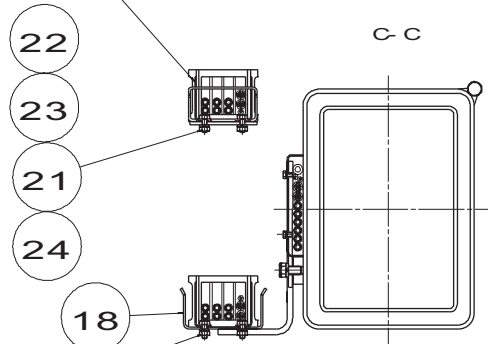
Rep.	Désignation	Designation	Specification	Up to / jusqu'à
1	Chaîne porte-câble	Cable holder chain		
2	Flèche	Boom		



- 13
- 14
- 3
- 16

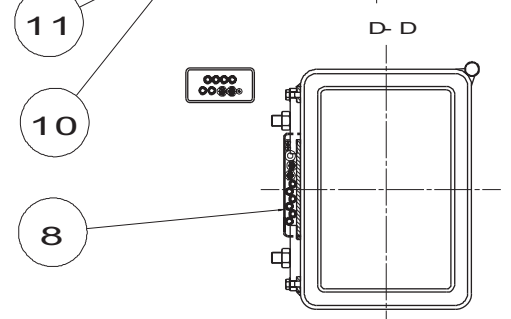
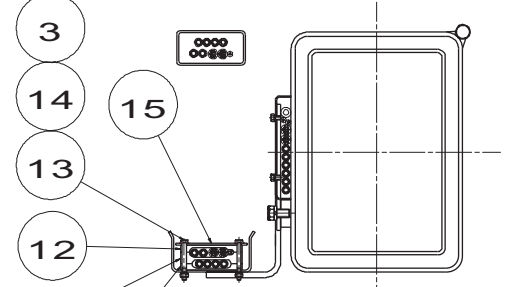


- 17



- 3
- 2

- 16



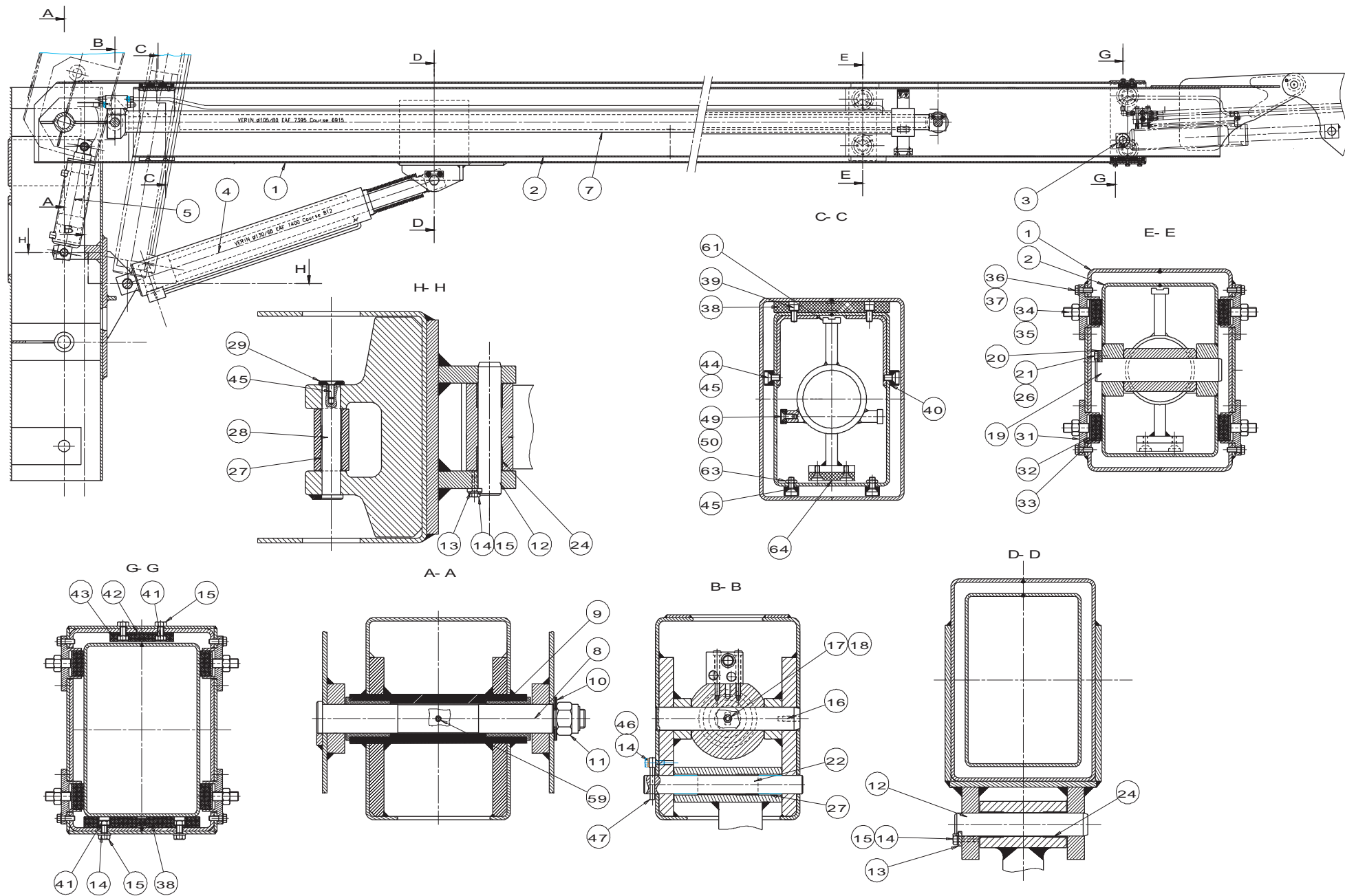
- 8

A14272 b

▲ Chaîne porte-câble
Cable holder chain

◀ C1 ▶

Rep.	Désignation	Designation	Specification	Qty	Code	Up to / jusqu'à
1	Support	Holder		6	157C144140	
2	Vis	Screw	HM 6 X 10 / 10 CL 8.8 ZB	12	2331231300	
3	Rondelle	Washer	GROWER W 6 ZB	16	2351201050	
4	Vis	Screw	H M12 X 20 / 20 CL 8.8 ZB	9	2331231720	
5	Rondelle	Washer	GROWER W 12 ZB	15	2351201100	
6	Tôle	Plate	1	1	157C144150	
7	Tôle	Plate	2	1	157C144160	
8	Tôle	Plate	3	1	157C144170	
9	Goulotte	Trunking		1	157B153480	
10	Collier	Collar		2	157D158760	
11	Collier	Collar		2	157D158750	
12	Collier	Collar		2	157D158740	
13	Vis	Screw	H M6 X 55 / 18 CL 8.8 ZB	4	2301231490	
14	Rondelle plate	Flat washer	M 6 U ZB	6	2351112050	
15	Plat de serrage	Tightening iron		2	157D159220	
16	Ecrou	Nut	H M6 CL 8 ZB	4	2341221050	
17	Chaîne porte-câble	Cable holder chain	SP.5124	1	2425631230	
18	Support	Holder		1	157B153470	
19	Vis	Screw	H M12 X 25 / 25 CL 8.8 ZB	6	2331231730	
20	Ecrou	Nut	H M12 CL.8 ZB	6	2341221090	
21	Vis	Screw	H M8 X 20 / 20 CL 8.8 ZB	8	2331231420	
22	Ecrou	Nut	H M8 CL 8 ZB	8	2341221070	
23	Rondelle	Washer	GROWER W 8	8	2351201070	
24	Rondelle plate	Flat washer	M 8 U ZB	8	2351112070	

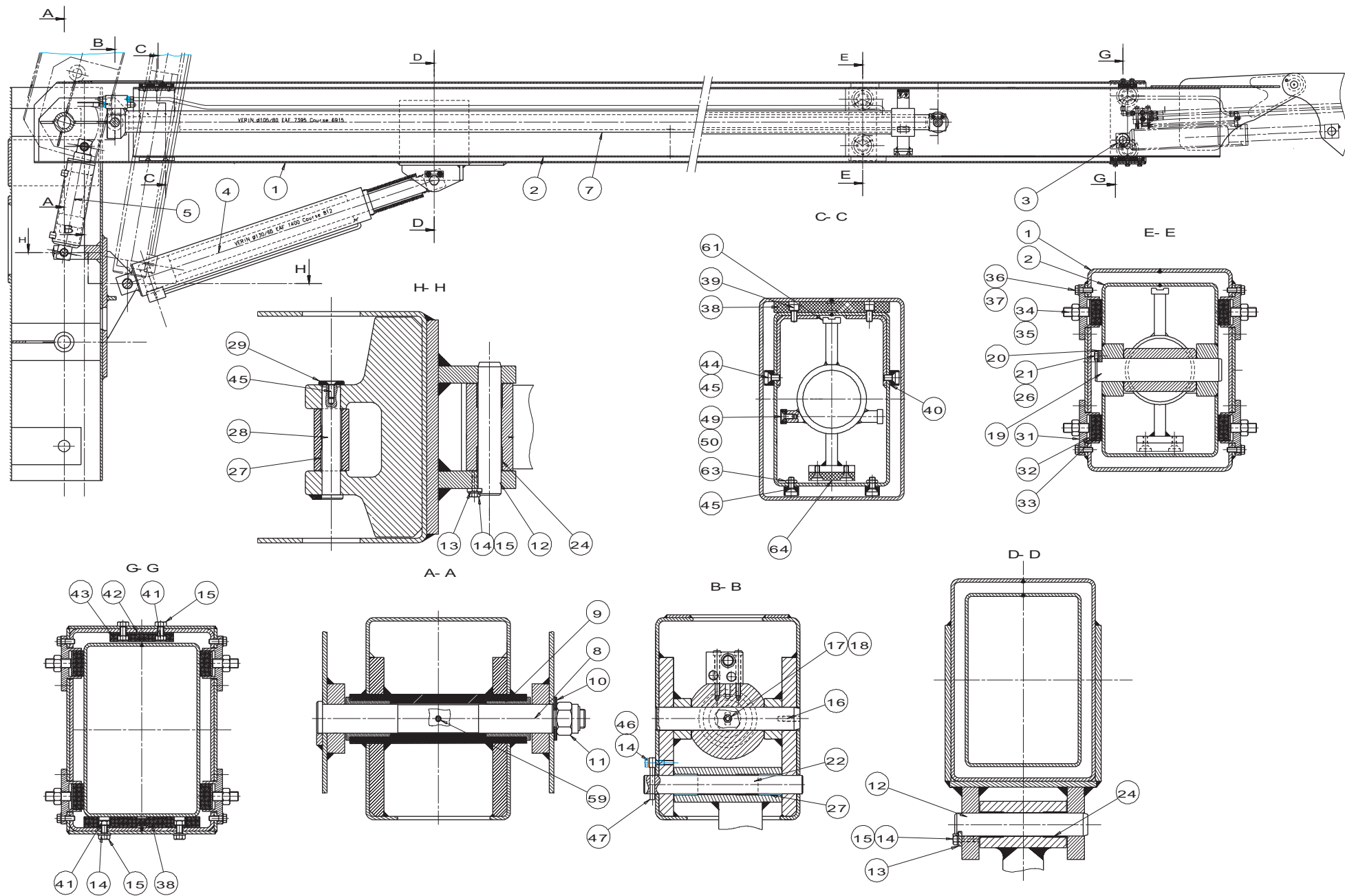


A14557

▲ **Flèche
Boom**

◀ **C2
1/2** ▶

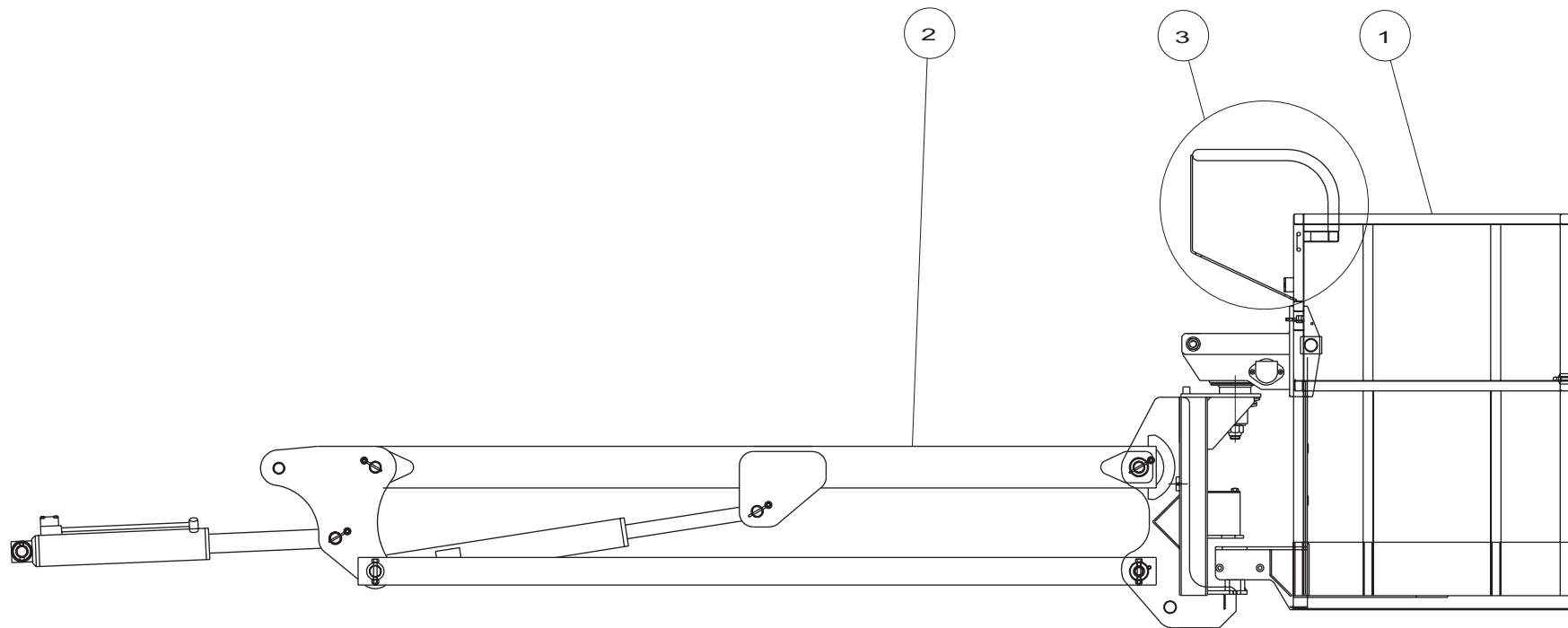
Rep.	Désignation	Designation	Specification	Qty	Code	Up to / jusqu'à
1	Fut de flèche	Boom post		1	157A142420	
2	Télescope	Telescope		1	157A145560	
3	<i>Bague</i>	<i>Collar</i>	<i>PM 3220 DX</i>	2	2390150770	
4	Vérin de relevage flèche	Jib raising jack		1	157C148080	
24	<i>Bague</i>	<i>Collar</i>	<i>PM 40x40 DX</i>	4	2390150500	
5	Vérin émetteur de compensation	Compensation output cylinder		1	149B152640	
27	<i>Bague</i>	<i>Collar</i>	<i>PM 3240 DX</i>	4	2390150460	
7	Vérin de télescopage	Telescopic action jack		1	157B152520	
8	Axe articulation	Hinge pin		1	150C130640	
9	Bague bronze	Bronze collar	Ø75/63,5/50 X76,5	2	168C128801	
10	Rondelle plate	Flat washer	M 33 U ZB	1	2351112200	
11	Ecrou frein	Lock nut	33 PAS 200	1	2349221620	
12	Axe nez de vérin	Cylinder nose-piece pin		2	150D151890	
13	Plaquelette arrêt d'axe	Pin stop plate		2	150D152050	
14	Rondelle	Washer	GROWER W 10 ZB	11	2351201090	
15	Vis	Screw	H M10 X 25 / 25 CL 8.8 ZB	14	2331231560	
16	Axe pied de vérin	Cylinder foot pin		1	150C130620	
17	Vis	Screw	HC BT 8X25X CL14.9	1	2316331700	
18	Ecrou	Nut	Hm M8 CL.8 ZB	1	2341222030	
19	Axe nez de vérin	Cylinder nose-piece pin		1	150C130610	
20	Plaquelette arrêt d'axe	Pin stop plate		1	150D150070	
21	Vis	Screw	H M8 X 20 / 20 CL 8.8 ZB	2	2331231420	
22	Axe vérin compensation	Compensation cylinder rod		1	148C140340	
26	Rondelle à dents	Tooth lock washer	DE 8 ZB	2	2351301090	
28	Axe vérin compensation	Compensation cylinder rod		1	150C132450	
29	Rondelle	Washer	Ø44/10,5 - 6mm	1	150D150120	



A14557

▲ **Flèche
Boom**

Rep.	Désignation	Designation	Specification	Qty	Code	Up to / jusqu'à
31	Support	Holder		8	1680681840	
32	Entretoise	Brace		8	1680681830	
33	Patin	Skate		8	1680681870	
34	Vis	Screw	HC M16 X 40 CL 12.9 ZB	8	2316332580	
35	Ecrou	Nut	Hm M16 CL.8 ZB	8	2341222070	
36	Vis	Screw	H M8 X 25 / 25 CL 8.8 ZB	24	2331231430	
37	Rondelle	Washer	GROWER W 8	24	2351201070	
38	Patin	Skate	NYLATRON 150X200 - 19	2	150C130650	
39	Vis	Screw	CHC M10 X 15/15 CL 8.8 ZB	6	2308231870	
40	Plaque	Plate	150x25x2	4	150d151960	
41	Ecrou	Nut	H M10 CL 8 ZB	10	2341221080	
42	Plaquette	Plate		1	150D150080	
43	Patin	Skate	14mm	1	116C126931	
44	Patin	Skate	NYLATRON 150x25 -	4	150D151970	
45	Vis	Screw	FHC/90 M10X25/25 CL 8.8	9	2307331900	
46	Vis	Screw	H M10 X 35 / 35 CL10.9 ZB	1	2301245540	
47	Chape male lisse	Smooth male slot		1	132D154320	
49	Patin	Skate	NYLATRON (25x50 - 10mm)	2	150D151980	
50	Vis	Screw	FHC/90 M 8X16X16 CL 8.8	10	2307331690	
59	Graisseur	Grease point	M8 X 125	1	2420701540	
61	Patin	Skate	NYLATRON (30x50 10mm)	1	150D150100	
63	Ecrou	Nut	Hm M10 CL 8 ZB	4	2341222040	
64	Patin	Skate	NYLATRON 80x80x14	1	157C152320	

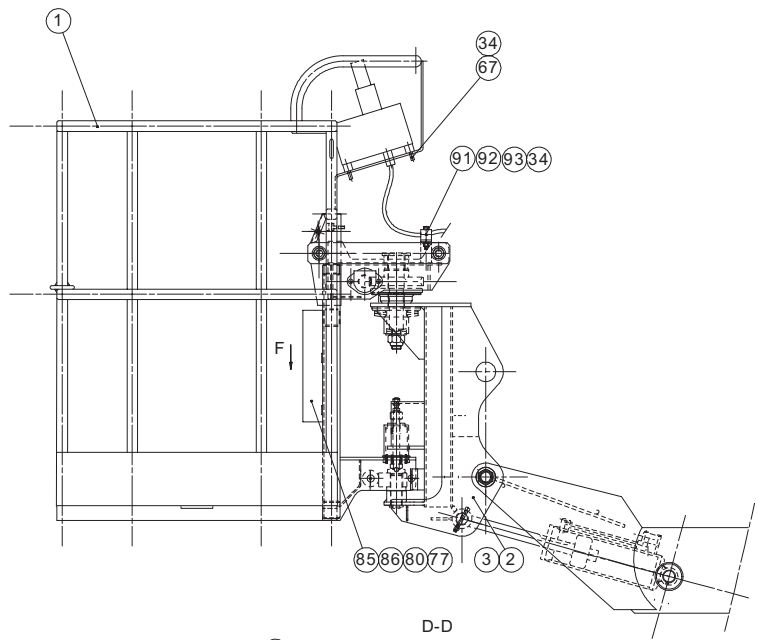


D16004

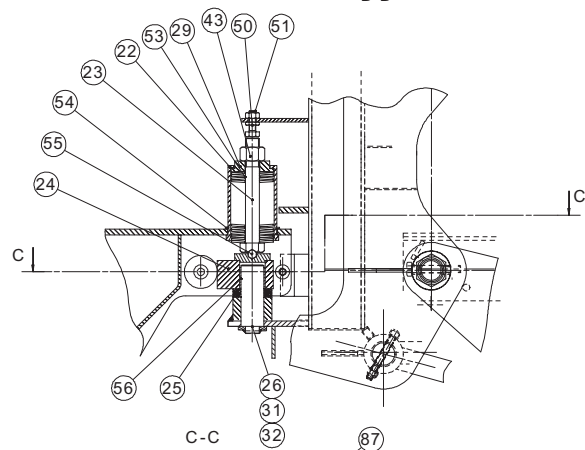
**▲ Nacelle
Gantry**



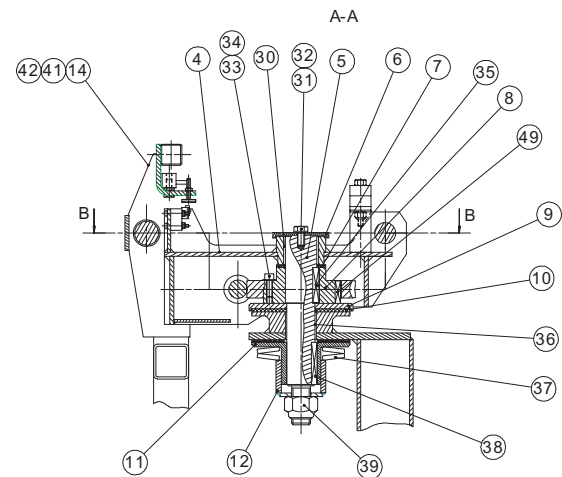
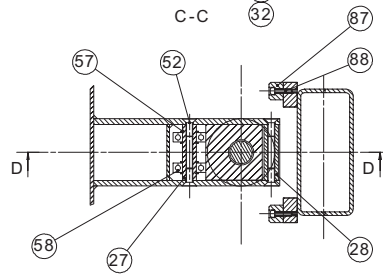
Rep.	Désignation	Designation	Specification	Up to / jusqu'à
1	Panier	Basket		
2	Pendulaire	Pendular		
3	Pupitre de commande nacelle	Gantry control console		



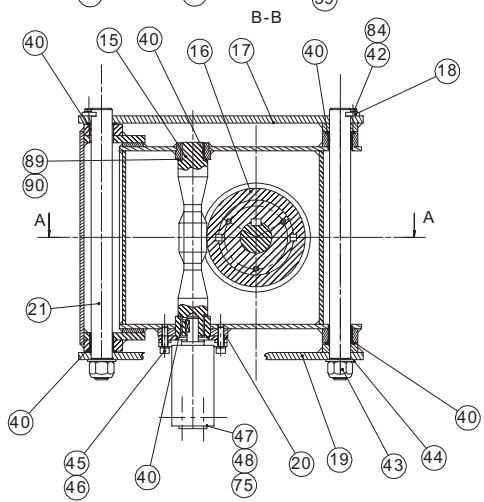
D-D



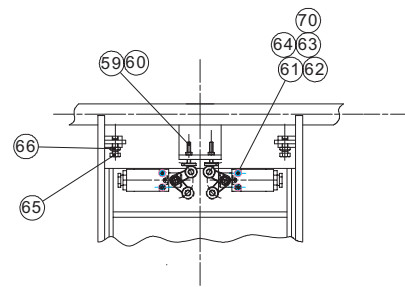
C-C



A-A



B-B

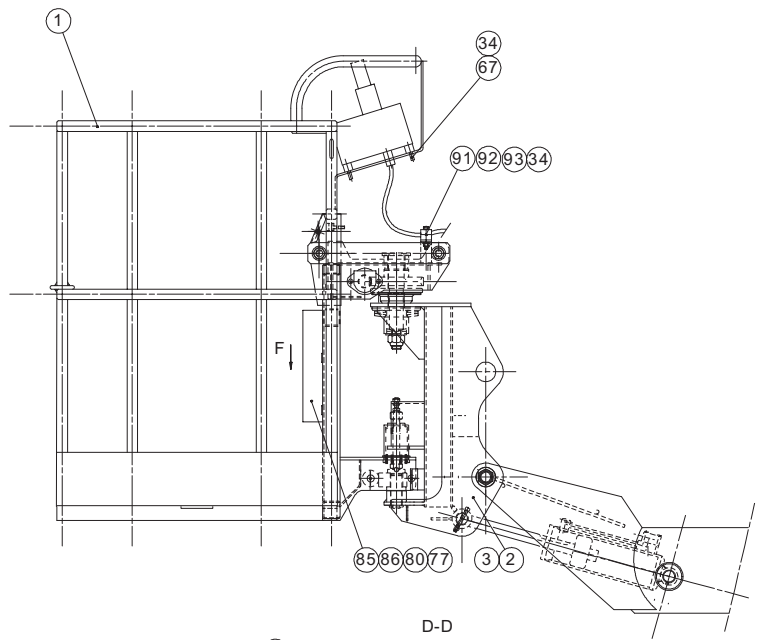


A14345j

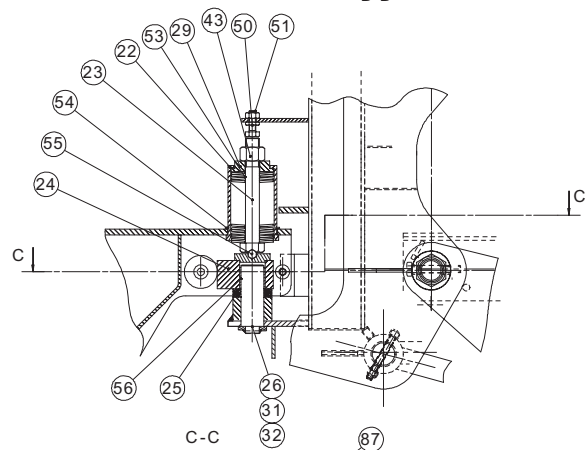
▲ **Panier**
Basket

◀ **D1**
1/4 ▶

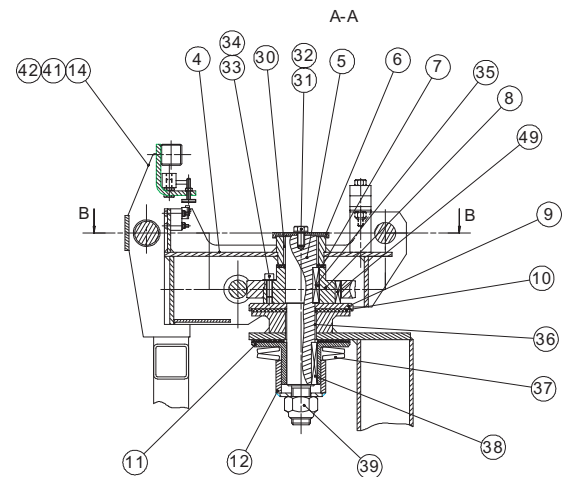
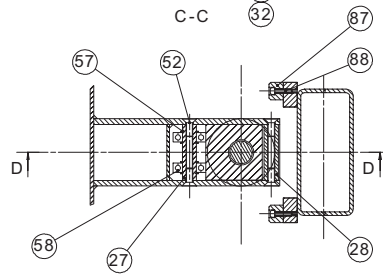
Rep.	Désignation	Designation	Specification	Qty	Code	Up to / jusqu'à
1	Plate-forme	Platform	1800 x 800	1	178A142990	
40	<i>Bague à collerette</i>	<i>Collar ring</i>	<i>30X34X26 DU</i>	2	2390150190	
2	Support	Holder		1	148A142400	
3	<i>Bague</i>	<i>Collar</i>	<i>PM 3220 DX</i>	2	2390150770	
36	<i>Bague à collerette</i>	<i>Collar ring</i>	<i>30X34X26 DU</i>	1	2390150190	
4	Pièce de liaison	Link piece		1	148B148680	
30	<i>Bague</i>	<i>Collar</i>	<i>MB 45-40 DU</i>	1	2390150380	
40	<i>Bague à collerette</i>	<i>Collar ring</i>	<i>30X34X26 DU</i>	3	2390150190	
5	Axe d'articulation	Bolt		1	148C137190	
6	Capuchon	Cap		1	148D155860	
7	Rondelle	Washer	NYLATRON	1	148D154610	
8	Moyeu couple et vis sans fin	Worm and torque hub		1	148C137170	
9	Disque	Disk		1	148D154590	
10	Patin	Skate	FERRODO Ø140x42 4mm	1	148D154620	
11	Plateau porte garniture	Lining holder plate		1	148C137210	
12	Douille	Socket		1	148D154660	
14	Capot	hood		1	148C137290	
15	Vis sans fin	Worm screw		1	148C136790	
16	Roue tangente	Worm wheel	REF:9100	1	2421807890	
17	Biellette droite	Right link		1	148C137180	
18	Plaquette arrêtoire	Stop plate		2	148D154600	
19	Biellette gauche	Left link		1	148C137200	
20	Bride de fixation	fastening flange		1	148C137150	
40	<i>Bague à collerette</i>	<i>Collar ring</i>	<i>30X34X26 DU</i>	1	2390150190	
21	Axe d'articulation	Bolt		2	148C137230	
22	Boîtier à rondelles	Box for washers		1	148D154630	



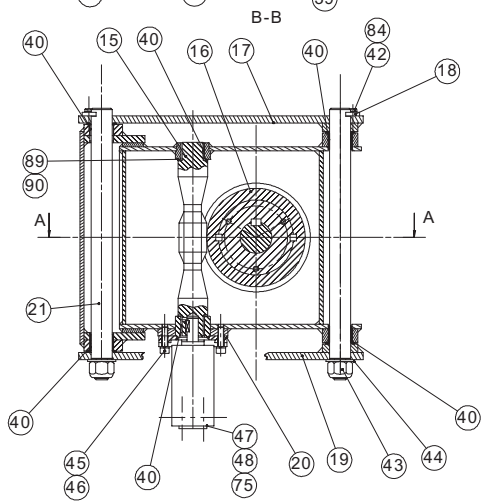
D-D



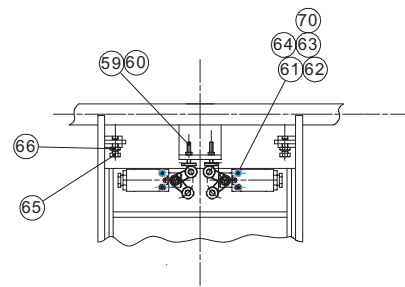
C-C



A-A



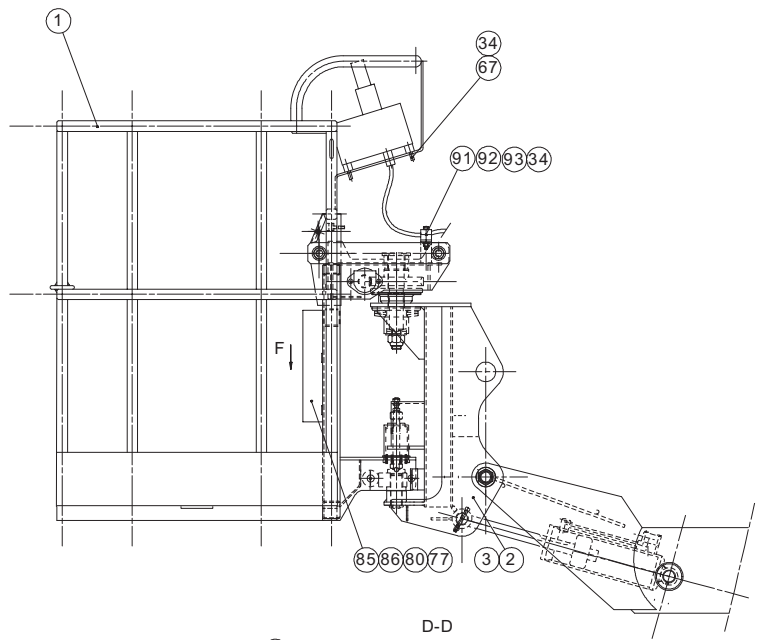
B-B



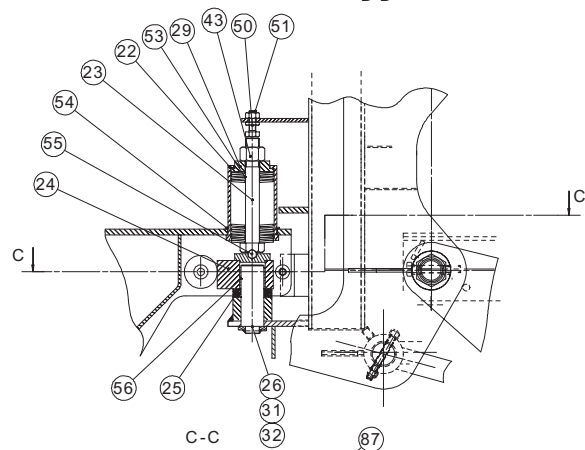
A14345j

▲ **Panier**
Basket

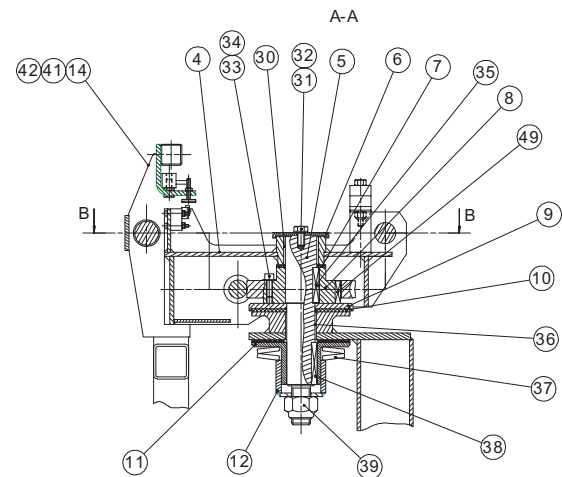
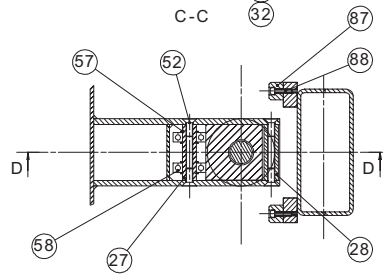
Rep.	Désignation	Designation	Specification	Qty	Code	Up to / jusqu'à
23	Vis de réglage	Set screw		1	148D154640	
24	Butée	Stop		1	116C127290	
56	Bague	Collar	MB 32-30 DU	1	2390150070	
25	Rondelle	Washer	NYLATRON	1	116D147380	
26	Axe de pivot inférieur	Bottom pivoting axis		1	148D154650	
27	Axe de roulement	Bearing pin		1	116D147350	
28	Entretoise	Brace		1	116D147360	
29	Bague de butée	Stop ring		1	1460140650	
31	Vis	Screw	H M10 X 16/ 16 CL 8.8 ZB	2	2331231510	
32	Rondelle à dents	Tooth lock washer	DE 10 ZB	2	2351301110	
33	Vis	Screw	CHC M8 X 25 / 25 CL 8.8 ZB	3	2308231700	
34	Rondelle plate	Flat washer	M 8 U ZB	8	2351112070	
35	Clavette parallèle	Woodruff key	14 X 9 X 50	1	2353104610	
37	Rondelle	Washer	Ø125X61 - 6mm	2	2351901220	
38	Clavette parallèle	Woodruff key	12 X 8 X 60	1	2353104630	
39	Ecrou frein	Lock nut	27x200 CL.6	1	2349222350	
41	Vis	Screw	HM 6 X 10 / 10 CL 8.8 ZB	2	2331231300	
42	Rondelle à dents	Tooth lock washer	DE 6 ZB	8	2351301070	
43	Ecrou	Nut	NYLSTOP M20 CL 8 ZB	3	2349221550	
44	Rondelle plate	Flat washer	M 20 U ZB	2	2351112150	
45	Vis	Screw	CHC M8 X 30 / 22 CL 8.8 ZB	2	2308231710	
46	Rondelle	Washer	GROWER W 8	2	2351201070	
47	Moteur	Motor	EPMMS32C	1	2431203300	
48	4x2	2WD	OMM32	1	2420204880	
49	Clavette parallèle	Woodruff key	10 X 8 X 32	2	2353104250	
50	Ecrou	Nut	Hm M10 CL 8 ZB	1	2341222040	



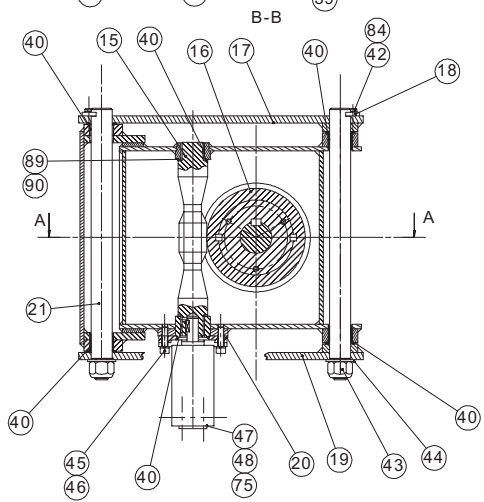
D-D



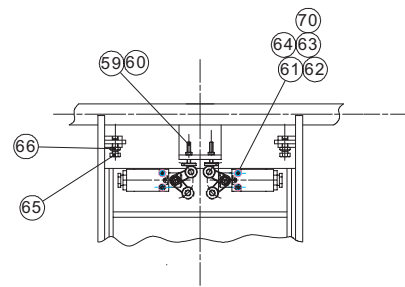
C-C



A-A



B-B

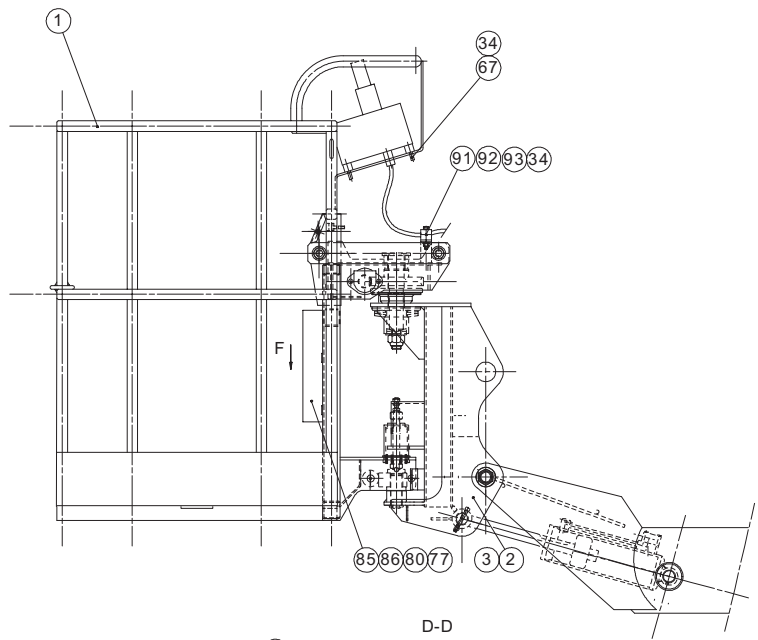


A14345j

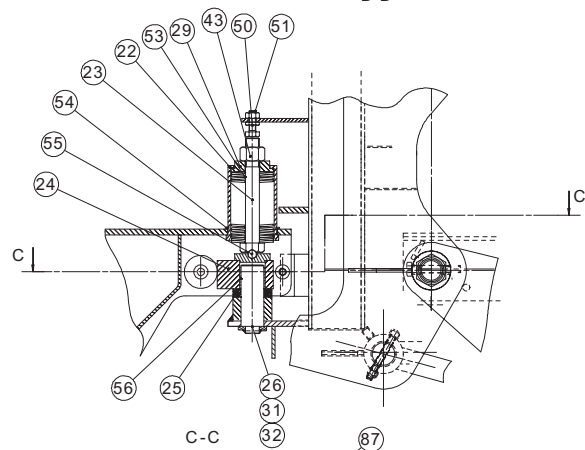
▲ **Panier**
Basket

◀ **D1**
3/4 ▶

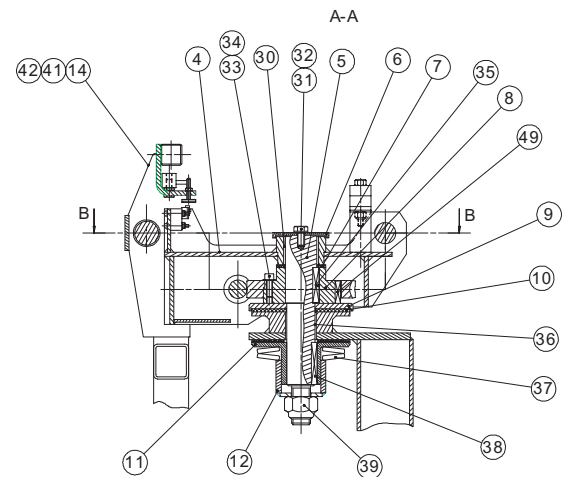
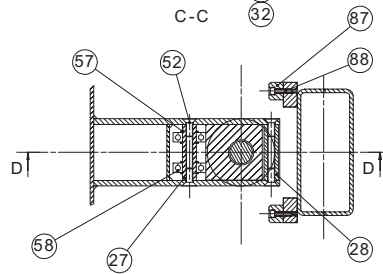
Rep.	Désignation	Designation	Specification	Qty	Code	Up to / jusqu'à
51	Vis	Screw	H M8 X 60 / 22 CL 8.8 ZB	1	2301231710	
52	Vis	Screw	FHC/90 M10X30/30 CL 10.9	4	2307331800	
53	Rondelle	Washer	Ø60X20,4X2,5	27	2351901190	
54	Circlips	Circlips	2000 Ø70 E	1	2472001570	
55	Bille	Ball	RB 12	1	2420201480	
57	Circlips	Circlips	2000 Ø20 E	4	2472001170	
58	Roulement à bille	Ball bearing	20X47X14	2	2451434050	
59	Ecrou	Nut	H M5 CL 8 ZB	2	2341221040	
60	Vis moletée	Knurled screw	M5 X 30	2	2301232950	
61	Interrupteur de position	Position switch		2	2440901490	
62	Vis	Screw	CHC M4 X 35/20 CL 8.8 ZB	4	2308231220	
63	Rondelle plate	Flat washer	M 4 U ZB	4	2351112030	
64	Ecrou	Nut	NYLSTOP M4 CL.8 ZB	4	2349221480	
65	Vis	Screw	H M8 X 35 / 35 CL 8.8 ZB	2	2331235460	
66	Ecrou	Nut	Hm M8 CL.8 ZB	2	2341222030	
67	Ecrou	Nut	NYLSTOP M8 CL 8 ZB	4	2349221500	
70	Presse-étoupe réducteur	Reducer packing box	13/7 Ref F 6133009	2	2441613010	
75	Vis	Screw	F/90 M6 X 10/10 CL 4.8 ZB	3	2303329120	
77	Rondelle plate	Flat washer	LL 6 U ZB	4	2351124050	
80	Ecrou	Nut	H M6 CL 8 ZB	4	2341221050	
84	Vis	Screw	HM 6 X 16 / 16 CL 8.8 ZB	8	2331231310	
85	Boîte à document	Document box		1	2420209920	
86	Vis	Screw	M6X16	4	2420202920	
87	Butée	Stop		2	178D158390	
88	Vis	Screw	CHC M6 X 25/25 CL 8.8 ZB	4	2308231500	
89	Rondelle	Washer	30x42x0,1		2351902450	



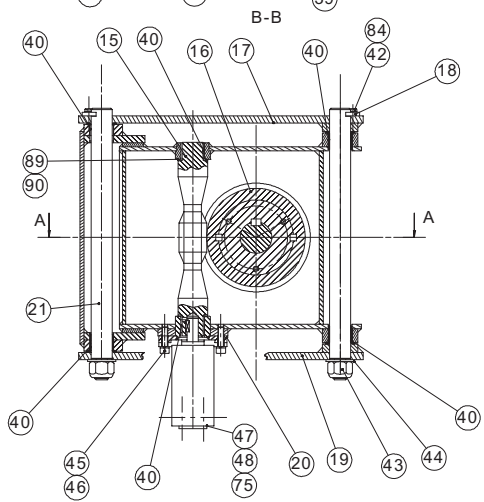
D-D



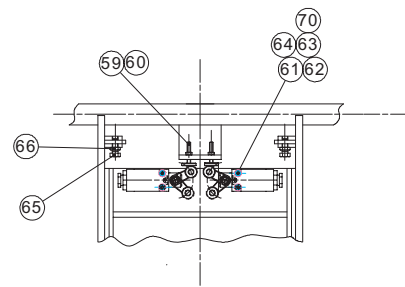
C-C



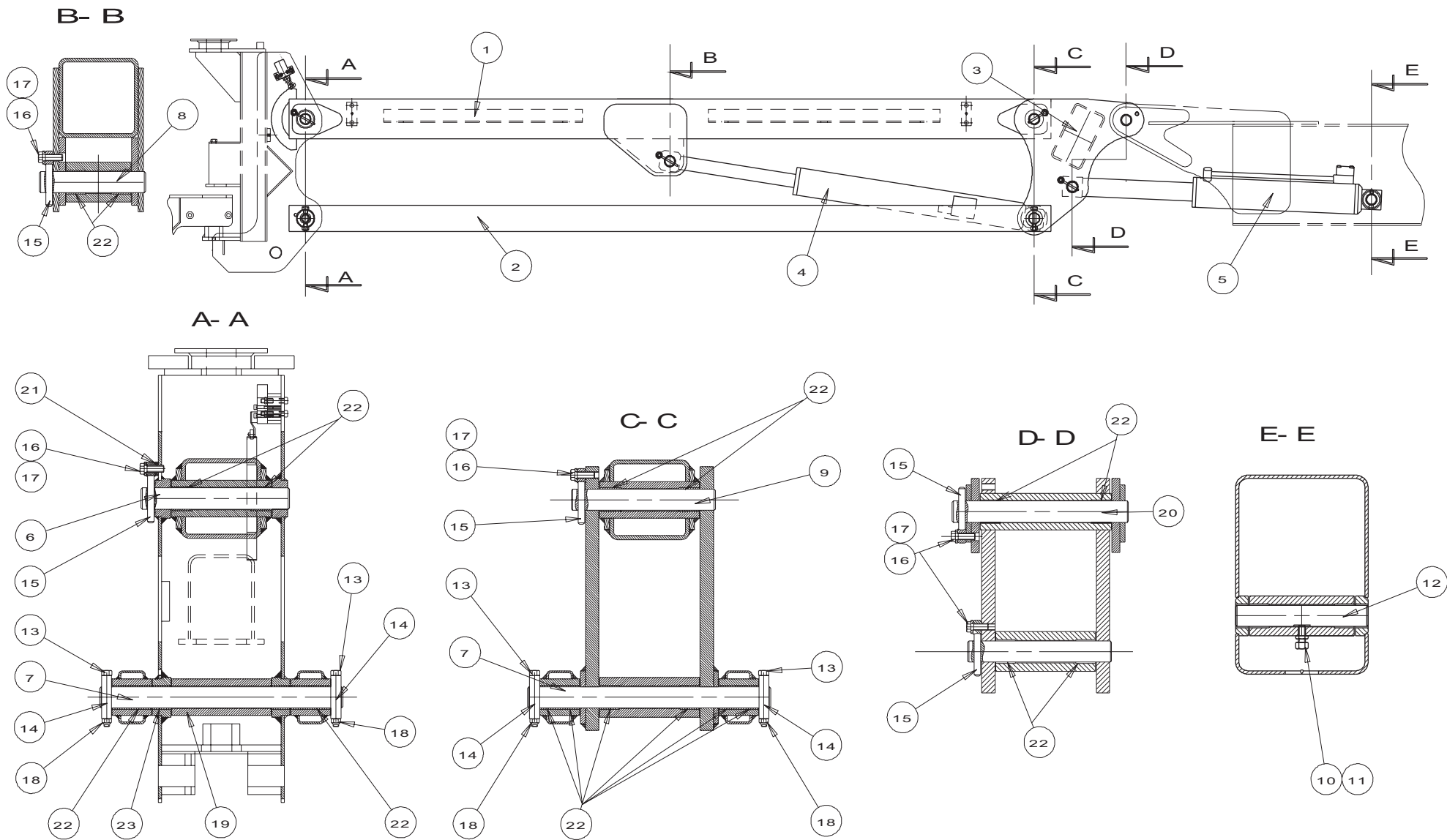
A-A



B-B



A14345j

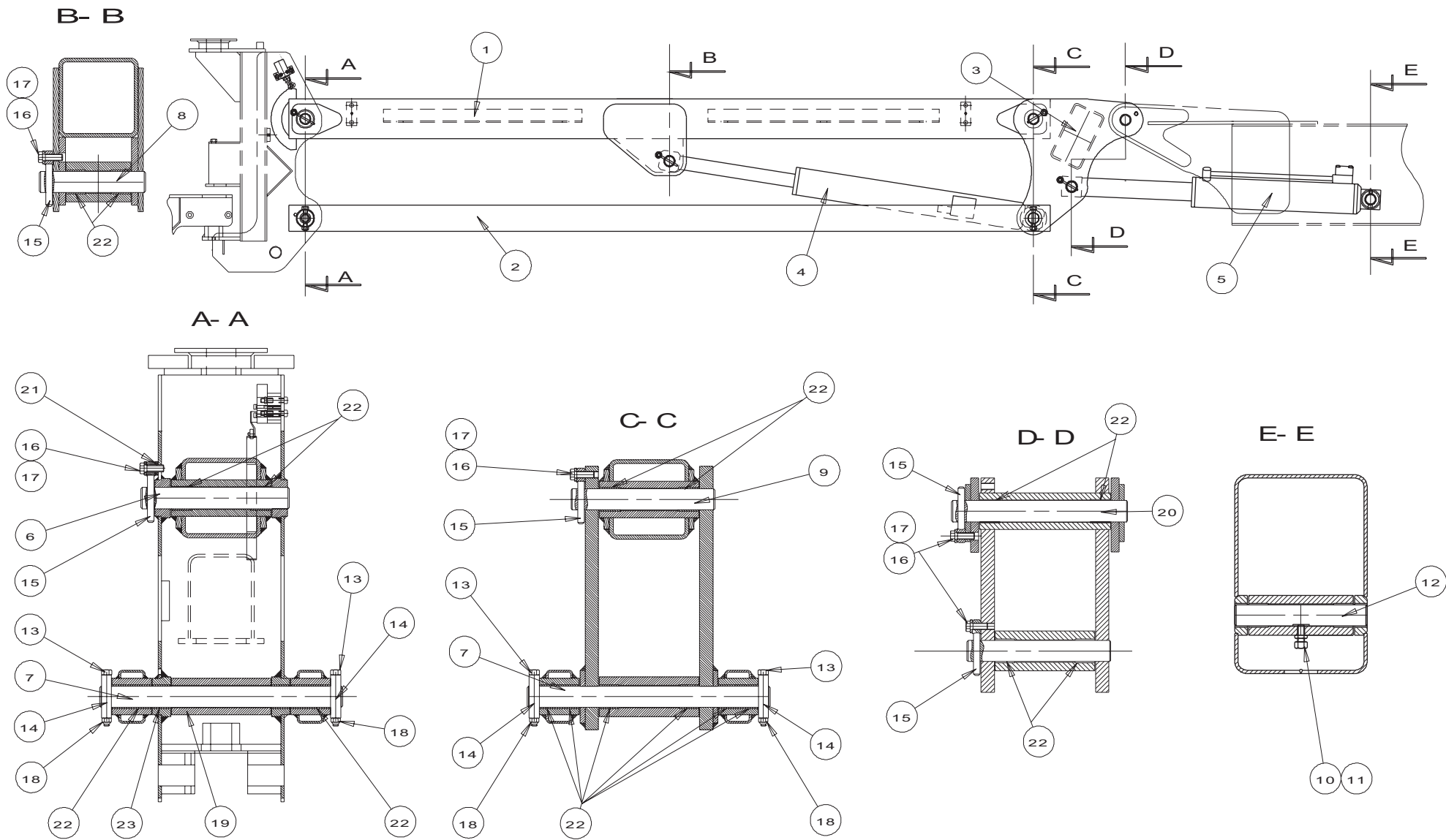


A14244 c

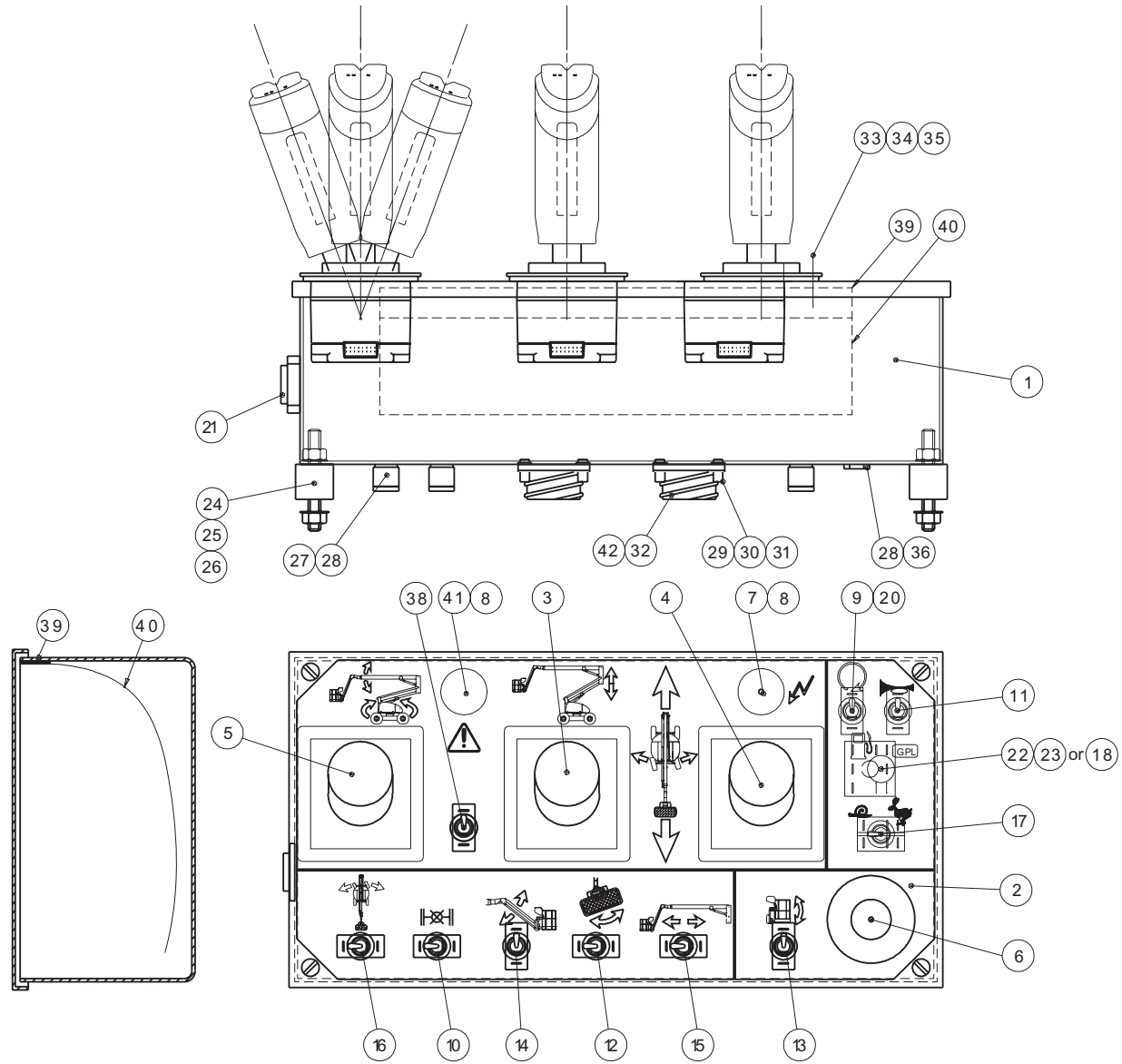
▲ **Pendulaire**
Pendular

◀ **D2**
1/2 ▶

Rep.	Désignation	Designation	Specification	Qty	Code	Up to / jusqu'à
1	Bras supérieur	Top arm		1	149B152600	
22	<i>Bague</i>	<i>Collar</i>	<i>PM 32x30 DX</i>	4	2390150540	
2	Bras inférieur	Bottom arm		2	149B152610	
22	<i>Bague</i>	<i>Collar</i>	<i>PM 32x30 DX</i>	4	2390150540	
3	Pièce de liaison	Link piece		1	157B153490	
22	<i>Bague</i>	<i>Collar</i>	<i>PM 32x30 DX</i>	2	2390150540	
4	Vérin de relevage pendulaire	Pendular raising cylinder		1	149B152620	
22	<i>Bague</i>	<i>Collar</i>	<i>PM 32x30 DX</i>	4	2390150540	
5	Vérin récepteur de compensation	Compensation input cylinder		1	157B153510	
22	<i>Bague</i>	<i>Collar</i>	<i>PM 32x30 DX</i>	4	2390150540	
6	Axe articulation	Hinge pin		1	149C143780	
7	Axe pied de vérin	Cylinder foot pin		2	149C143290	
8	Axe nez de vérin	Cylinder nose-piece pin		1	149C143300	
9	Axe bras sup / support	Support/top arm pin		2	149C143750	
10	Vis	Screw	H M10 X 25 / 25 CL 8.8 ZB	1	2331231560	
11	Ecrou	Nut	Hm M10 CL 8 ZB	1	2341222040	
12	Axe	Axe		1	157C144180	
13	Vis	Screw	H M8 X 80 / 22 CL 8.8 ZB	4	2301231750	
14	Bague d'arrêt	Set collar		4	178D158340	
15	Chape male lisse	Smooth male slot		5	132D154320	
16	Vis	Screw	H M10 X 30x26 Q 8,8 ZB	5	2301231760	
17	Rondelle	Washer	GROWER W 10 ZB	5	2351201090	
18	Ecrou	Nut	NYLSTOP M8 CL 8 ZB	4	2349221500	
19	Entretoise	Brace	Ø33	1	149C143760	
20	Axe	Axe		1	157C143770	
21	Rondelle plate	Flat washer	M 10 U ZB	2	2351112090	



A14244 c

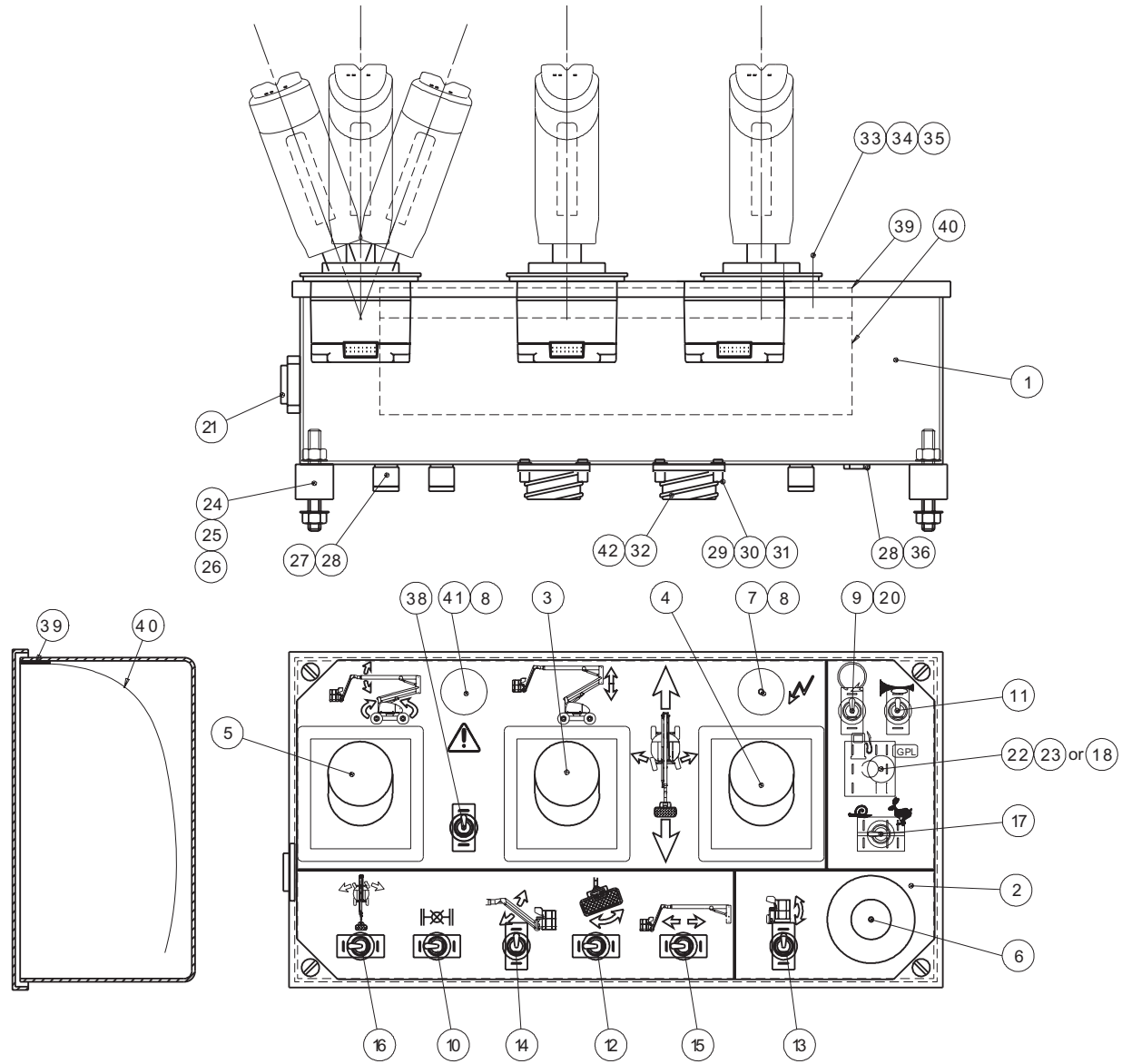


B16144a

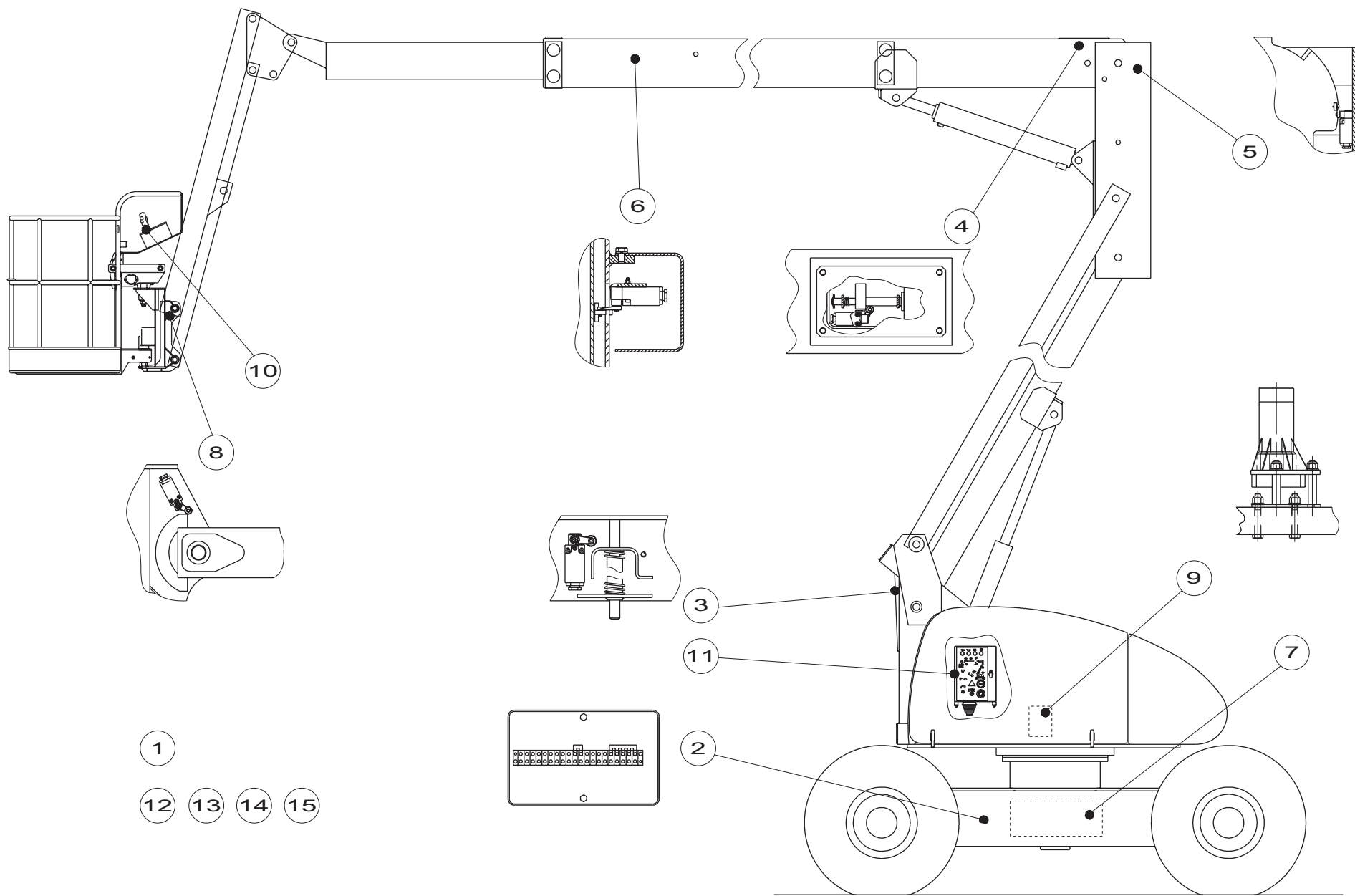
▲ Pupitre de commande nacelle Gantry control console

◀ D3
1/2 ▶

Rep.	Désignation	Designation	Specification	Qty	Code	Up to / jusqu'à
	Coffret nacelle	Gantry cabinet	4x4x4	1	157B161440	
1	Perçage coffret	Gantry drilling		1	157B161450	
	<i>Coffret</i>	<i>Box</i>		1	2440204950	
2	Etiquette "Pupitre nacelle"	« Gantry panel » label		1	3078143050	
3	Manipulateur 1 axe	Single-axis controller	HM Z1286AAB	1	2441305160	
4	Manipulateur 1 axe	Single-axis controller	HM+DIR Z1286AAD	1	2441305190	
5	Manipulateur 2 axes	Double-axis controller	HM Z1286AAC	1	2441305180	
6	Corps complet	Complete body	Contact 2 "0" ZB4 BZ104	1	2440314440	
6	Tête	Head	ZB4 BS844	1	2442009610	
7	Voyant vert	Green indicator light	XB4BV63	1	2442202070	
8	Lampe	Lamp	12V 2W culot: BA9S	2	2441202230	
9	Interrupteur unipolaire à levier	Single-pole toggle switch	3635NF/2	1	2440901640	
10	Interrupteur unipolaire à levier	Single-pole toggle switch	3637NF/2	1	2440901620	
11	Interrupteur unipolaire à levier	Single-pole toggle switch	3635NF/2	1	2440901640	
12	Interrupteur unipolaire à levier	Single-pole toggle switch	3637NF/2	1	2440901620	
13	Interrupteur unipolaire à levier	Single-pole toggle switch	3637NF/2	1	2440901620	
14	Interrupteur unipolaire à levier	Single-pole toggle switch	3637NF/2	1	2440901620	
15	Interrupteur unipolaire à levier	Single-pole toggle switch	3637NF/2	1	2440901620	
16	Interrupteur unipolaire à levier	Single-pole toggle switch	3637NF/2	1	2440901620	
17	Interrupteur unipolaire à levier	Single-pole toggle switch	3636NF/2	1	2440901610	
18	Interrupteur unipolaire à levier	Single-pole toggle switch	3636NF/2	1	2440901610	
20	Rondelle de positionnement	Positioning washer		10	2441806020	
21	Alarme	Alarm	B/CP48B REF:B15	1	2440213050	
22	Bouchon	Plug	BOU 7M	1	2440206570	
23	Contre-écrou	Lock nut	CE 7M	1	2440314250	
24	Silentbloc	Silentbloc		4	2421902450	



B16144a



D16105a

▲ Electricité
Electricity



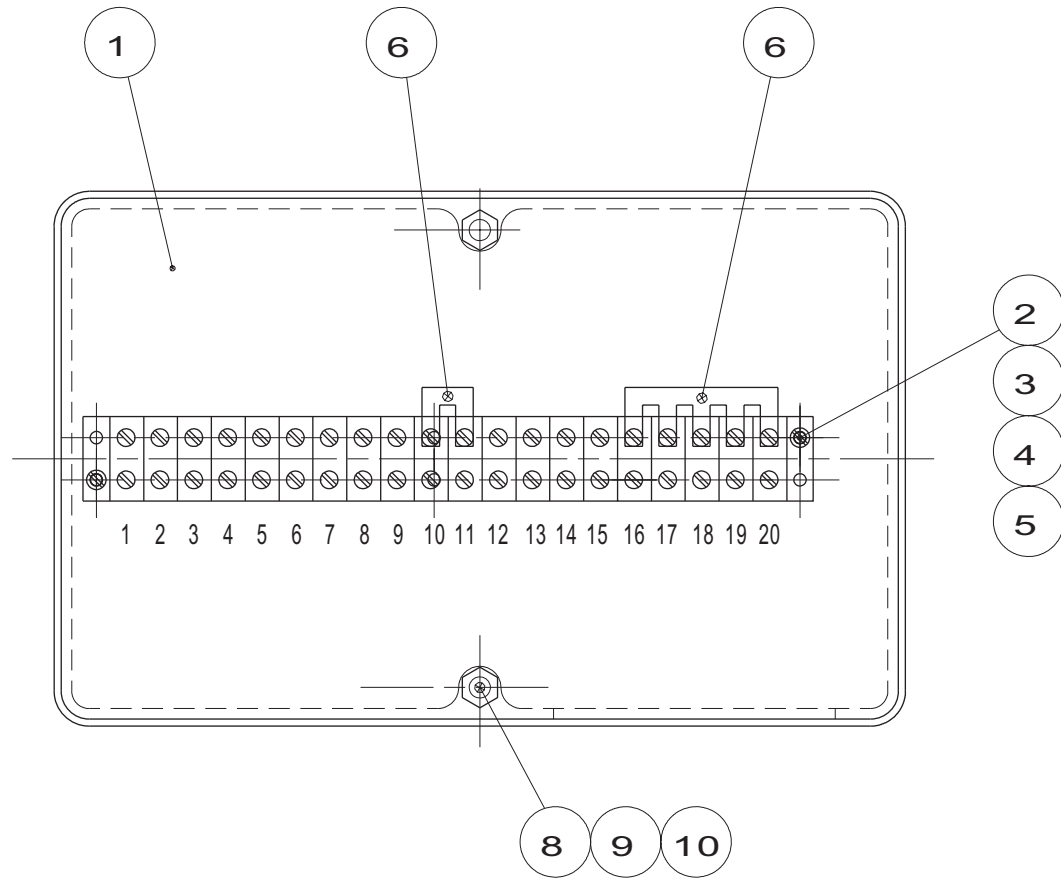
Rep.	Désignation	Designation	Specification	Up to / jusqu'à
1	Faisceau	Bundle		
2	Coffret Partie basse	Bottom part box		
3	Coupure Tourelle	Turret Cut-off		
4	Coupure rentrée de Téléscope	Telescope retraction cut-off		
5	Coupure inclinaison flèche	Boom angle cut-off		
6	Limitation de portée	Reach limitation		
7	Batterie de démarrage	Starting battery		
8	Coupure pendulaire	Pendular arm cut-off		
9	Détecteur de dévers	Tilt detector		
10	Câblage coffret nacelle	Gantry box wiring		
11	Câblage coffret tourelle	Turret box wiring		
12	Schéma électrique	Electric diagram		
13	Faisceau	Bundle	30x1mm ² n.1	
14	Faisceau	Bundle	30x1mm ² n.2	
15	Faisceau	Bundle	M4 / Masse tou-	

**▲ Faisceau
Bundle**

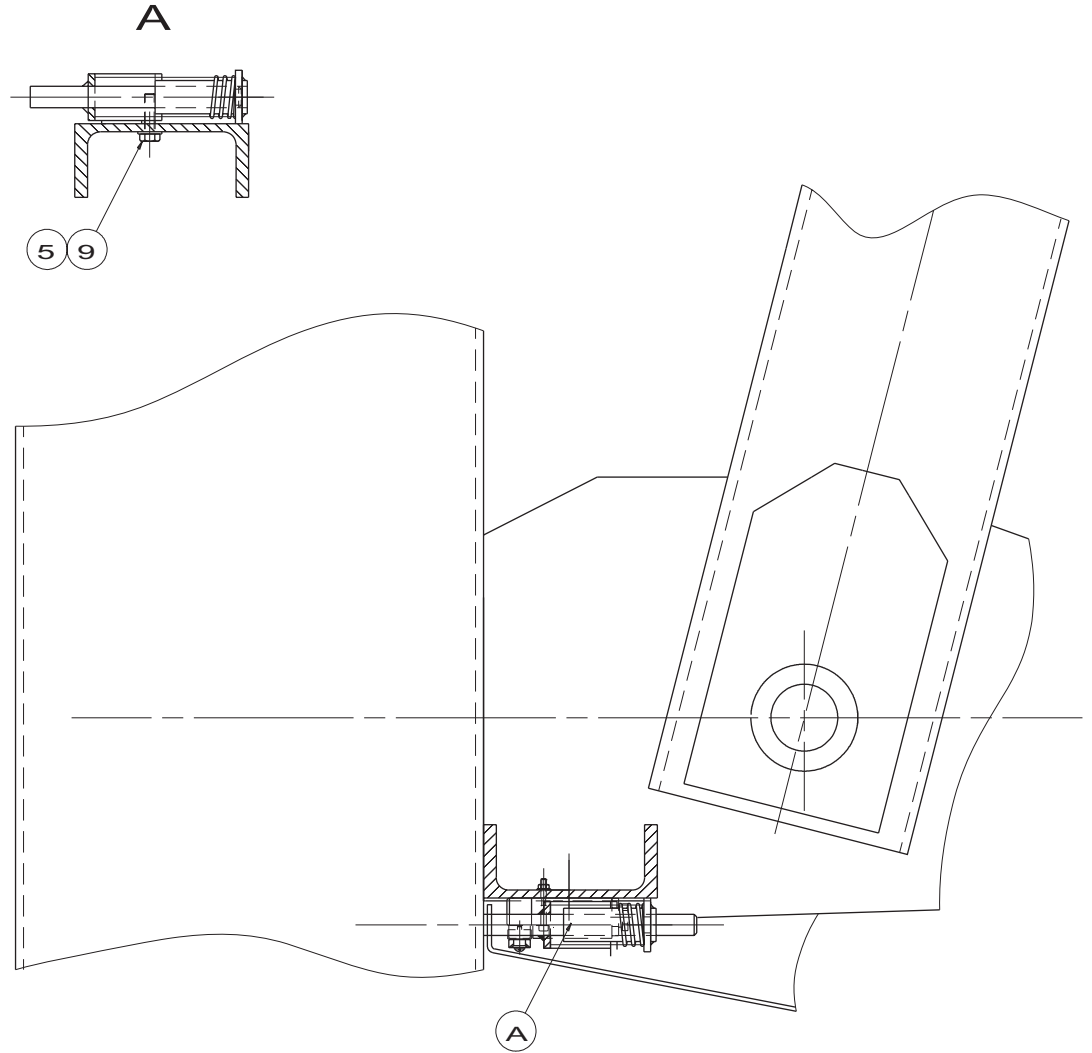
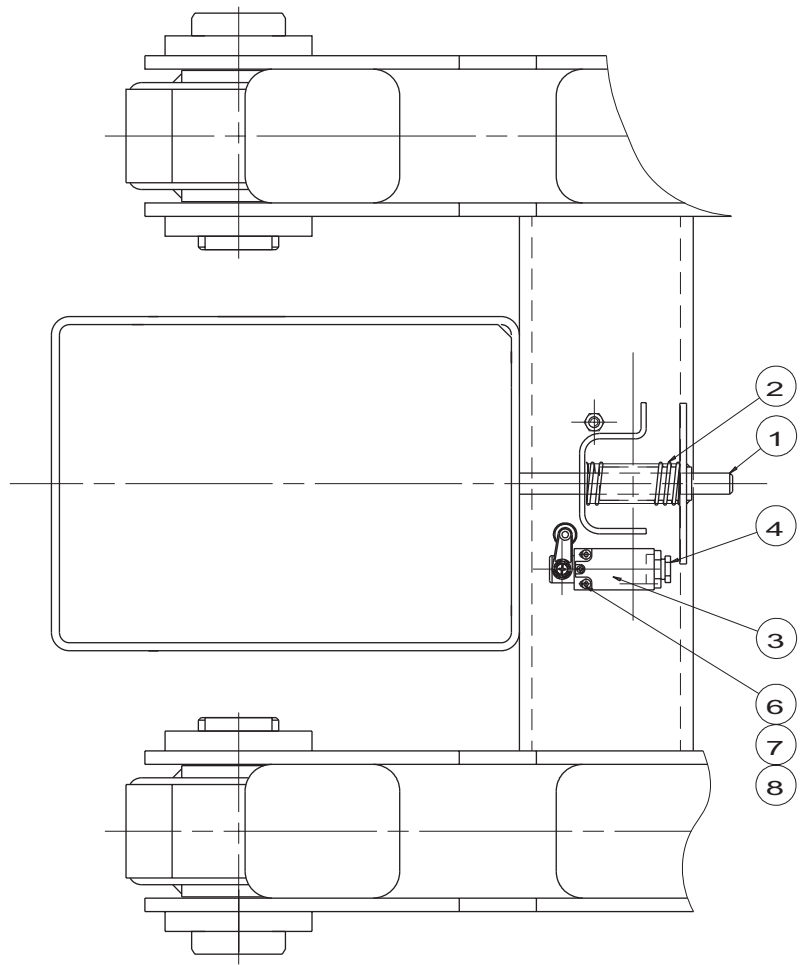
Rep.	Désignation	Designation	Specification	Qty	Code	Up to / jusqu'à
	Electro	Electrovalve	YV14B	1	157C146390	
	Pesage	Weighing	SQ6	1	157C146540	
	Pesage	Weighing	SQ5	1	157C146530	
	Electro	Electrovalve	YV22B	1	157C146520	
	Electro	Electrovalve	YV22A	1	157C146510	
	Electro	Electrovalve	YV21B	1	157C146500	
	Electro	Electrovalve	YV21A	1	157C146490	
	Electro	Electrovalve	YV19B	1	157C146480	
	Electro	Electrovalve	YV19A	1	157C146470	
	Electro	Electrovalve	YV18B	1	157C146460	
	Electro	Electrovalve	YV618A	1	157C146450	
	Electro	Electrovalve	YV2	1	157C146250	
	Electro	Electrovalve	YV15A	1	157C146400	
	Température d'huile	Oil temperature	B4	1	157C146600	
	Electro	Electrovalve	YV14A	1	157C146380	
	Electro	Electrovalve	YV13	1	157C146370	
	Electro	Electrovalve	YV12	1	157C146360	
	Electro	Electrovalve	YV10	1	157C146340	
	Electro	Electrovalve	YV9	1	157C146330	
	Electro	Electrovalve	LS YV1	1	157C146310	
	Electro	Electrovalve	YV7	1	157C146300	
	Electro	Electrovalve	YV6	1	157C146290	
	Electro	Electrovalve	YV5	1	157C146280	
	Electro	Electrovalve	YV4	1	157C146270	
	Electro	Electrovalve	YV3	1	157C146260	
	Electro	Electrovalve	YV15B	1	157C146410	

▲ **Faisceau
Bundle**

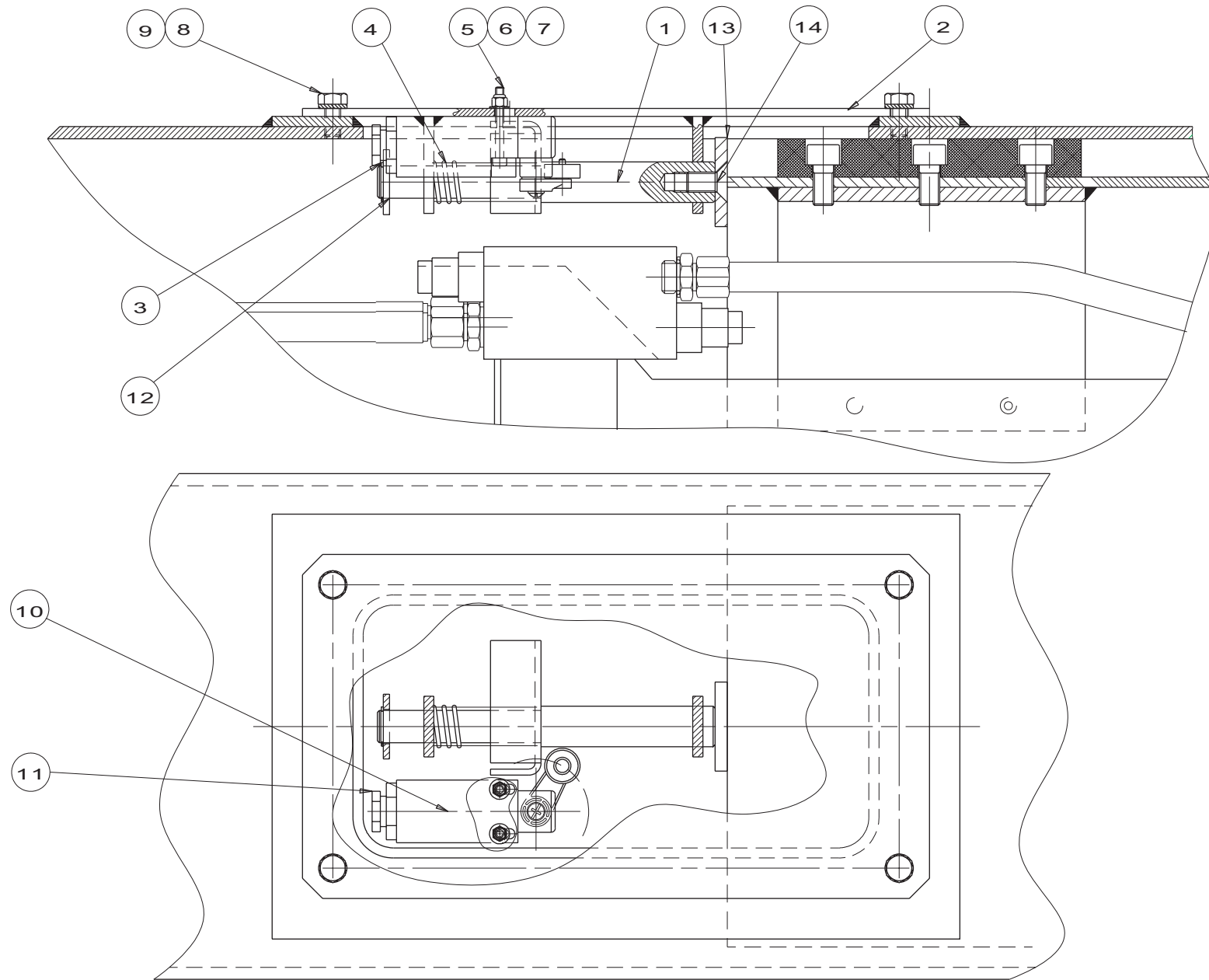
Rep.	Désignation	Designation	Specification	Qty	Code	Up to / jusqu'à
	Faisceau	Bundle	SQ10	1	157C146760	
	Faisceau	Bundle	+Bat/+Dem	1	157C159800	
	Faisceau	Bundle	moteur Deutz	1	157C159790	
	Faisceau	Bundle	PROT SEC FUS	1	157c152660	
	Faisceau	Bundle	SQ13	1	157C149090	
	Faisceau	Bundle	SQ12	1	157c149080	
	Faisceau	Bundle	KMG 240	1	157c149070	
	Faisceau	Bundle	KMG 120	1	157C149060	
	Faisceau	Bundle	KMG	1	157C149050	
	Faisceau	Bundle	M4/MAS TOUR	1	157c147820	
	Faisceau	Bundle	KM4/+M4	1	157c146810	
	Faisceau	Bundle	FU13/KM4	1	157c146800	
	Avertisseur	Buzzer	HA1	1	157C146570	
	Faisceau	Bundle	SQ11	1	157C146770	
	Avertisseur	Buzzer	HA4	1	157C146590	
	Faisceau	Bundle	SQ8	1	157C146750	
	Faisceau	Bundle	SQ7	1	157C146740	
	Faisceau	Bundle	MAS COF CHA	1	157C146710	
	Faisceau	Bundle	MAS COF TOUR	1	157C146700	
	Faisceau	Bundle	- BAT/MAS TOUR	1	157C146690	
	Faisceau	Bundle	MAS MOT/MAS TOUR	1	157C146680	
	Faisceau	Bundle	FU13	1	157C146670	
	Faisceau	Bundle	SQ4	1	157C146640	
	Faisceau	Bundle	SQ2	1	157C146630	
	Faisceau	Bundle	SQ9	1	157C146620	
	Faisceau	Bundle	SQ1 (3°)	1	157C159840	



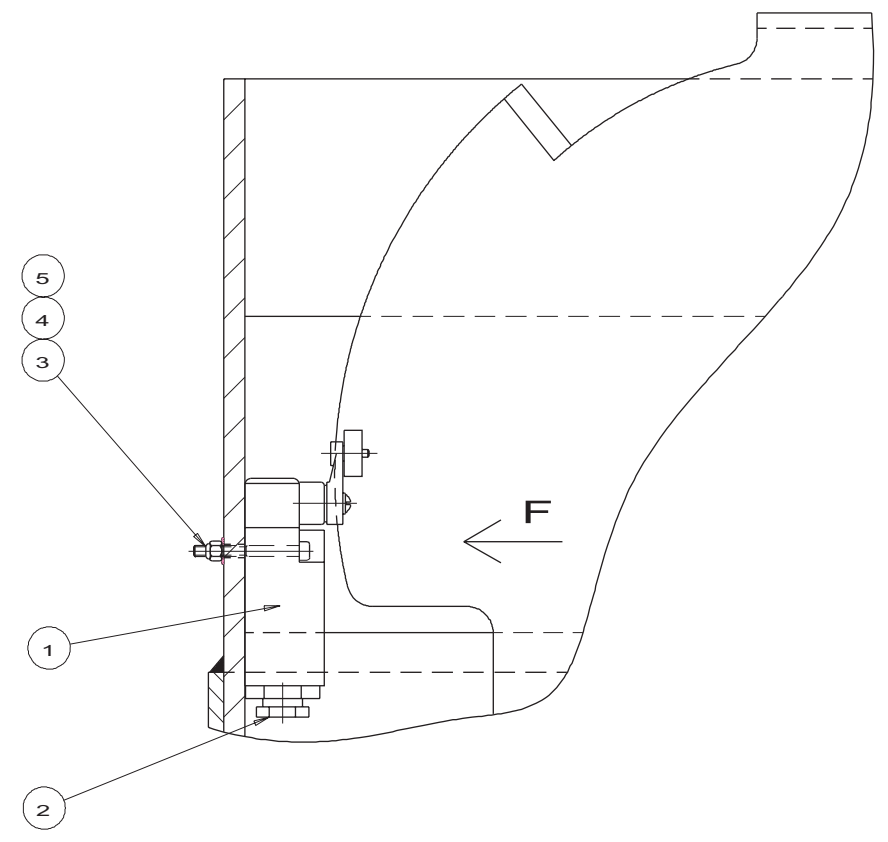
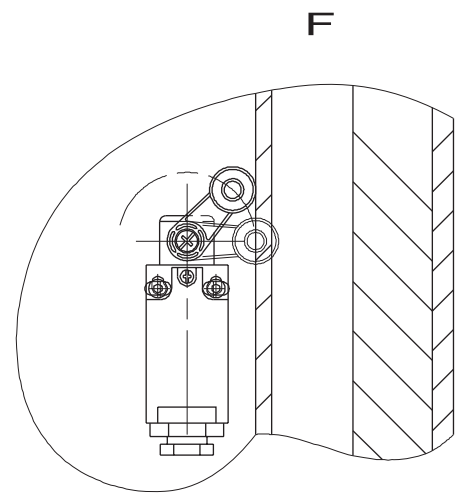
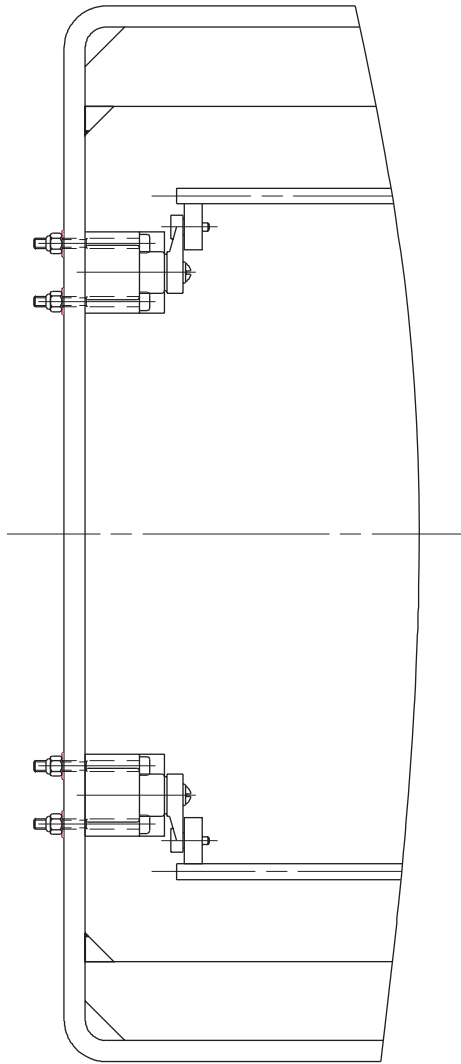
C14797a



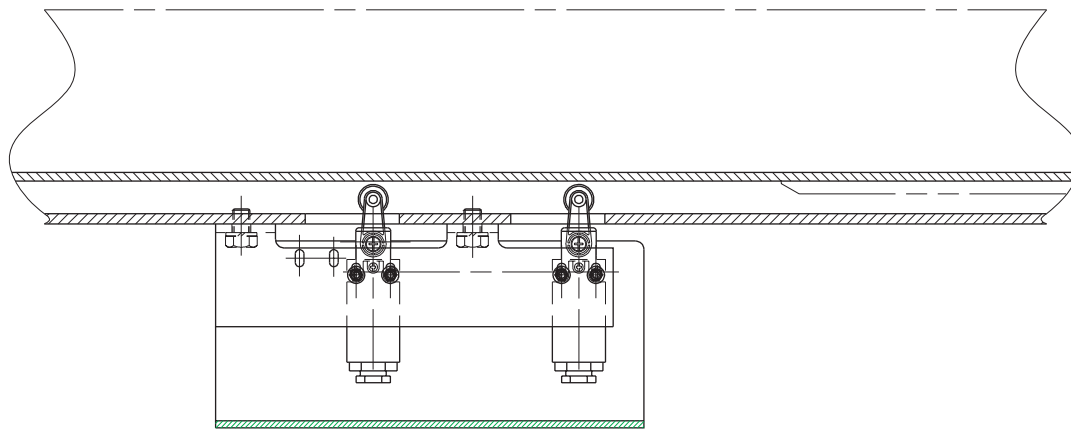
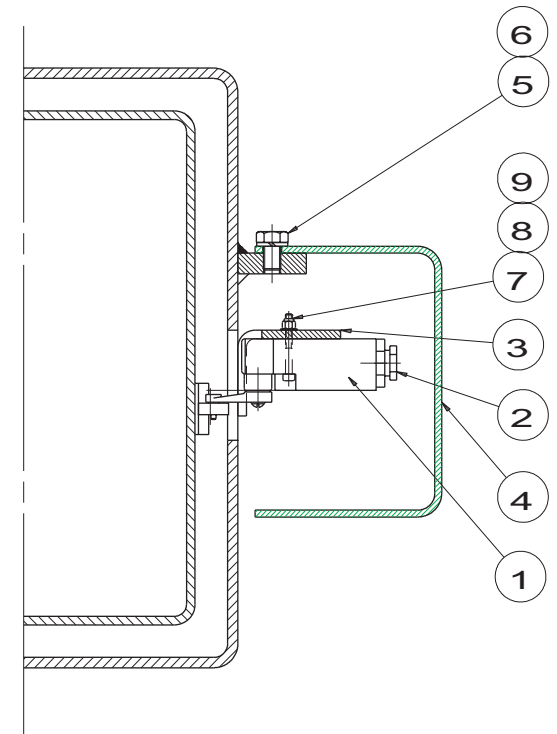
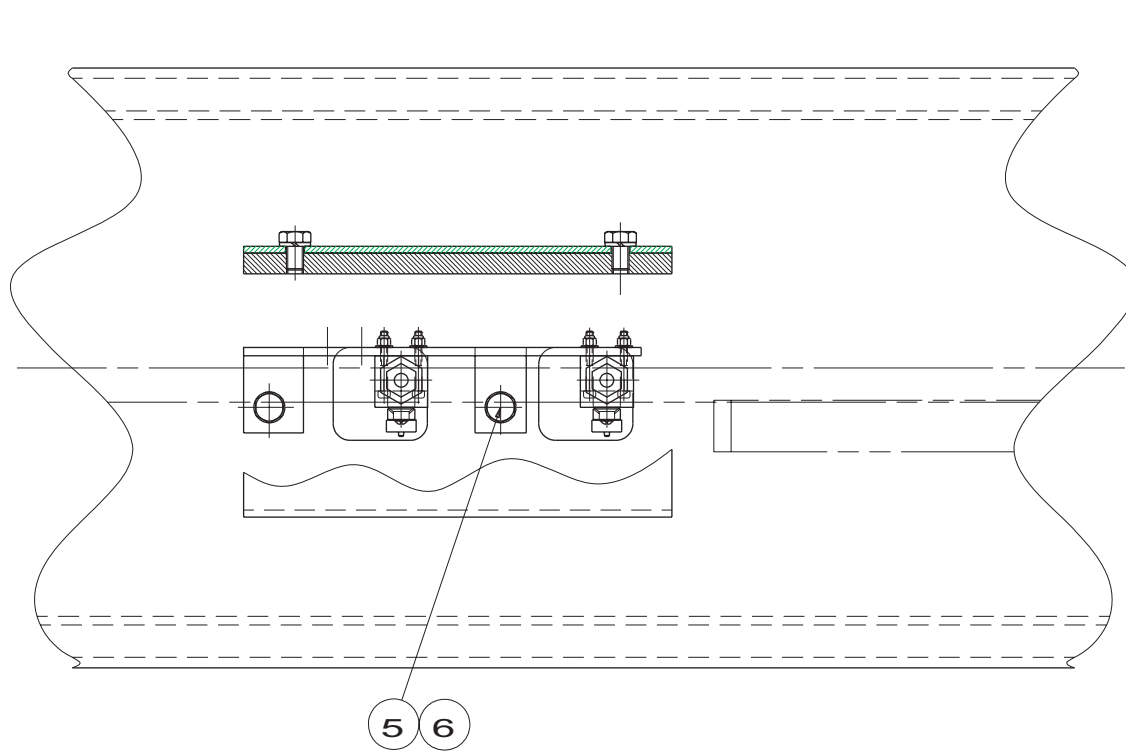
B15630 b



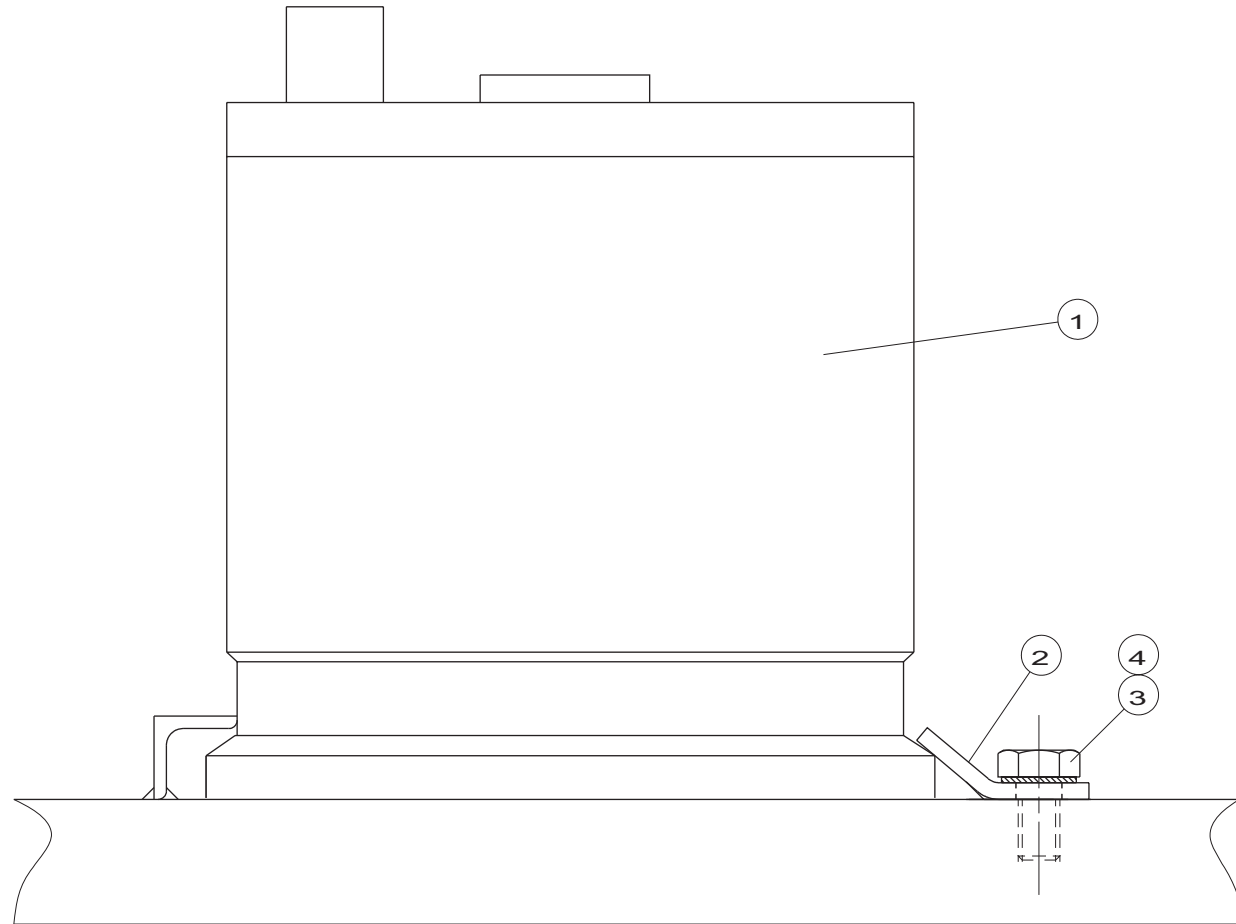
B15631 a



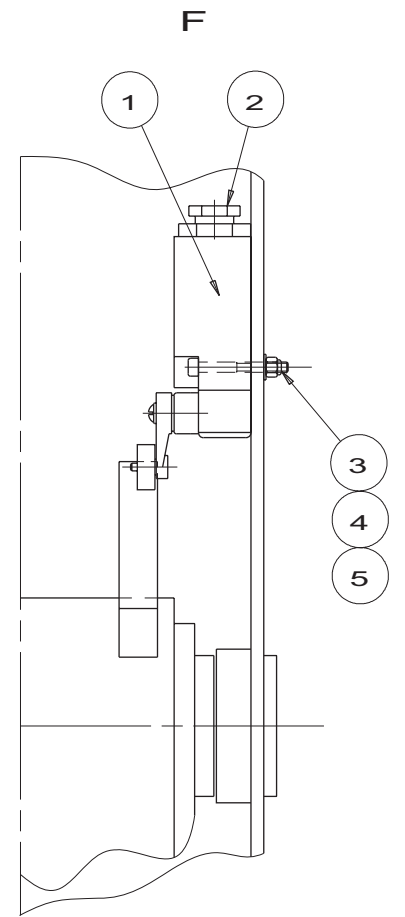
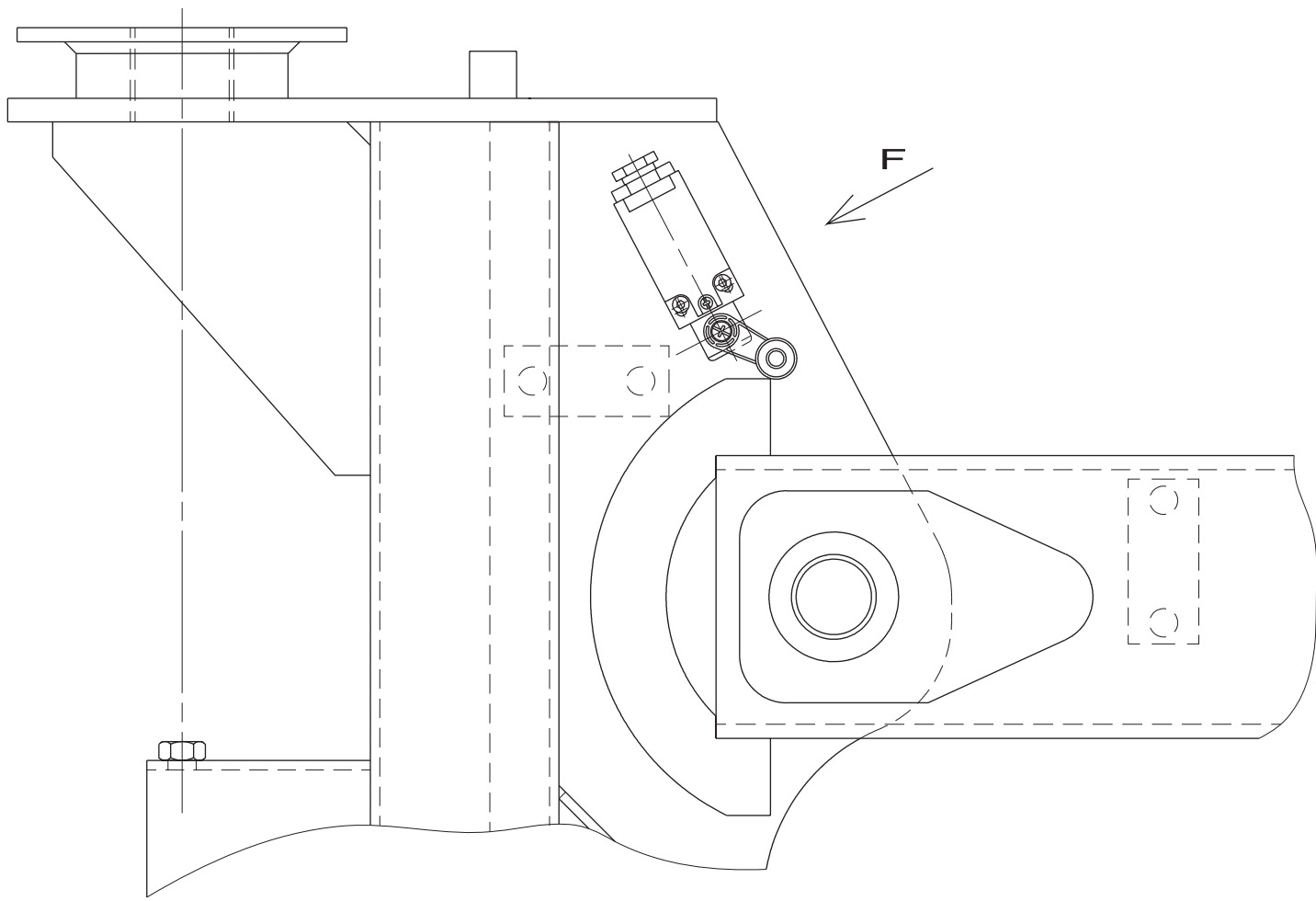
C14946 a



B15635



C15063



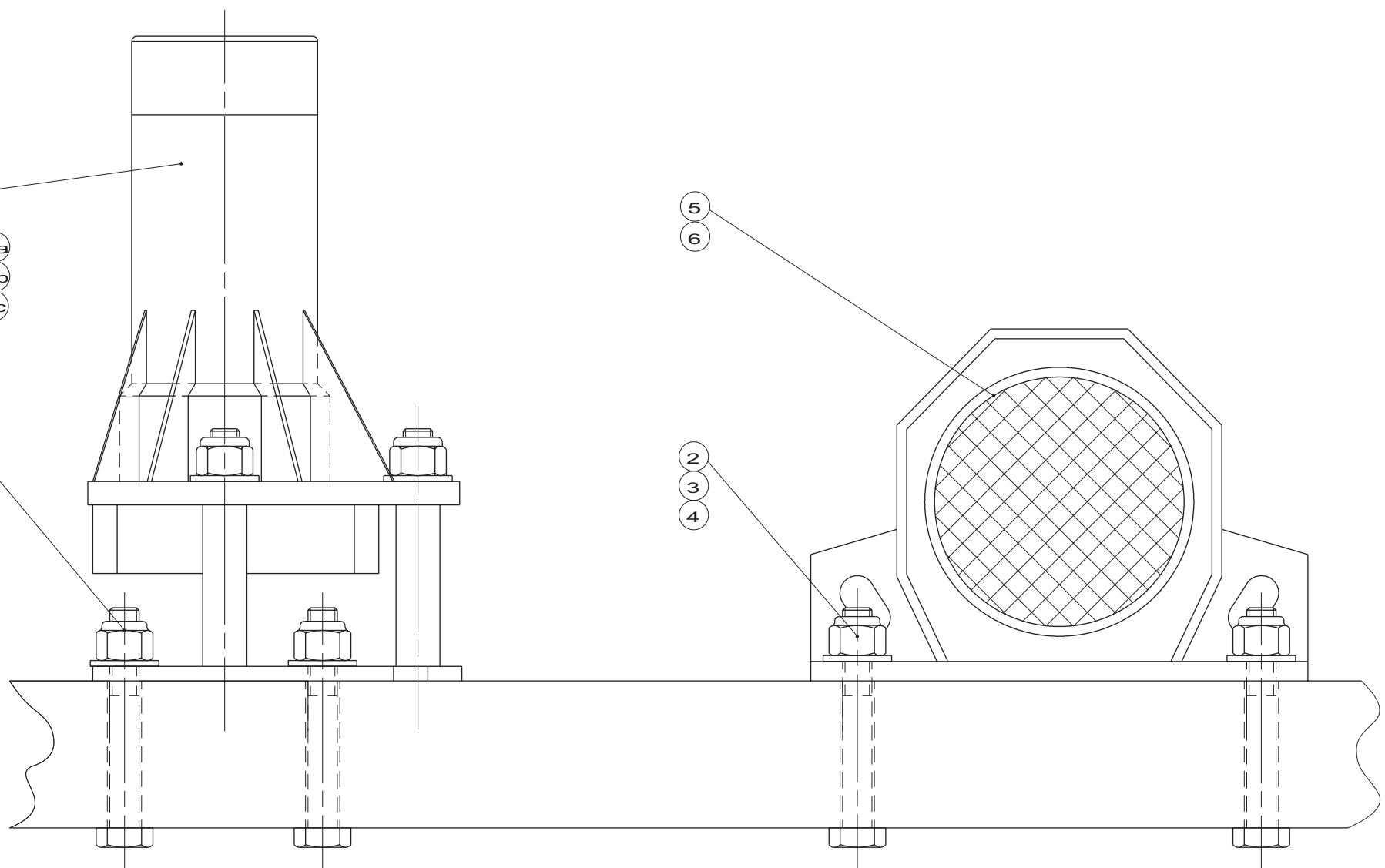
C14949 a

1
6
6a
6b
6c

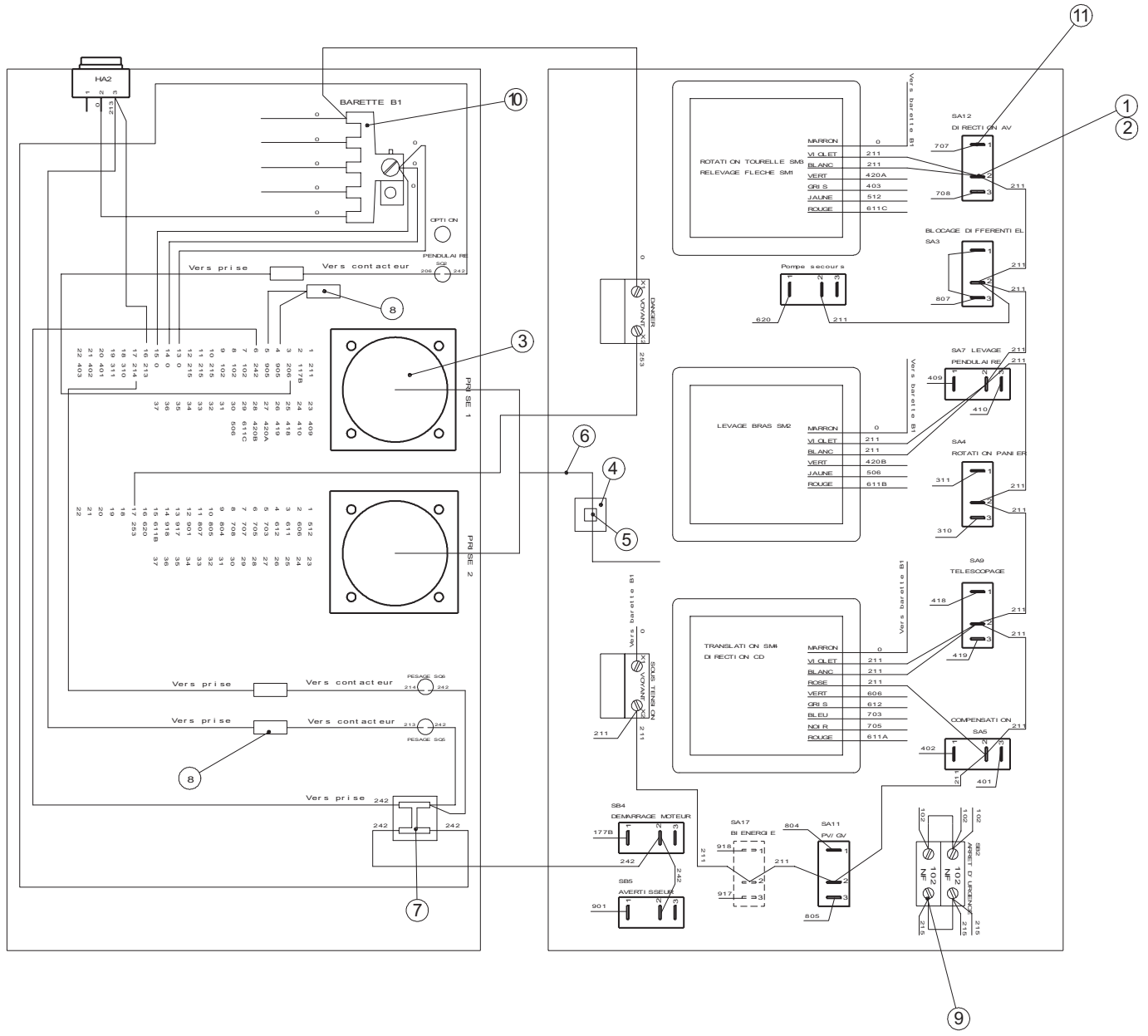
2
3
4

5
6

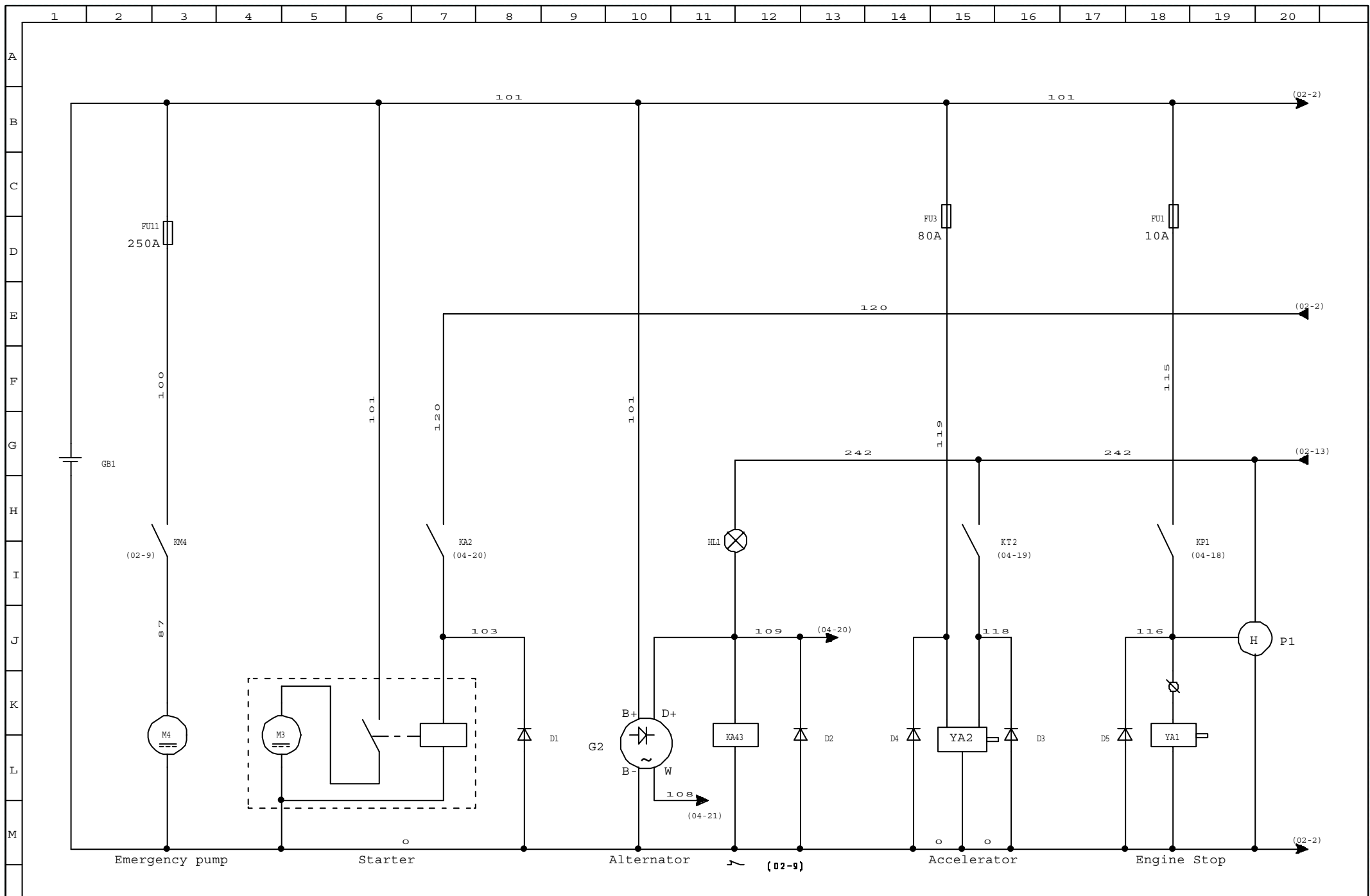
2
3
4



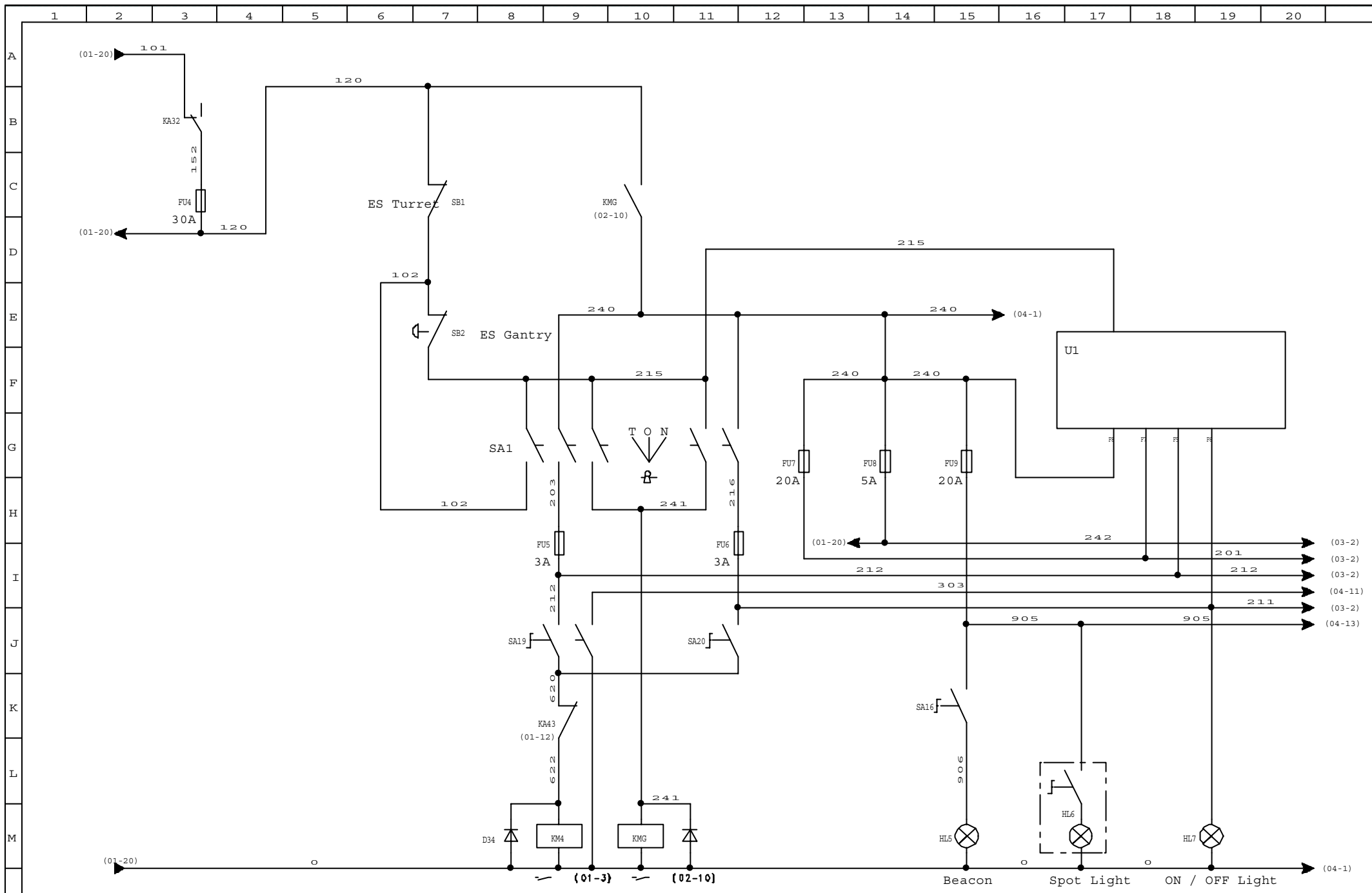
C15987



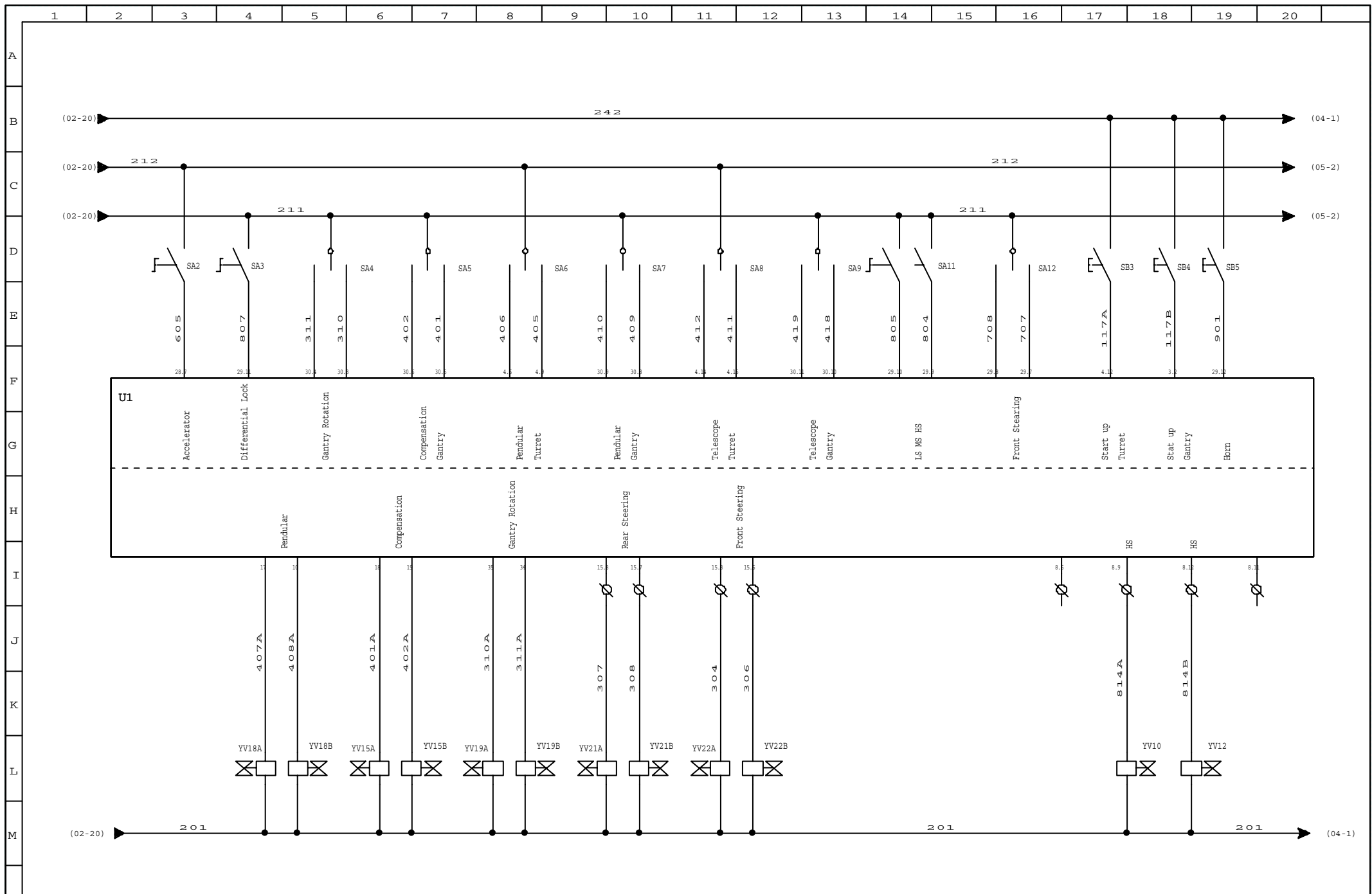
B16146

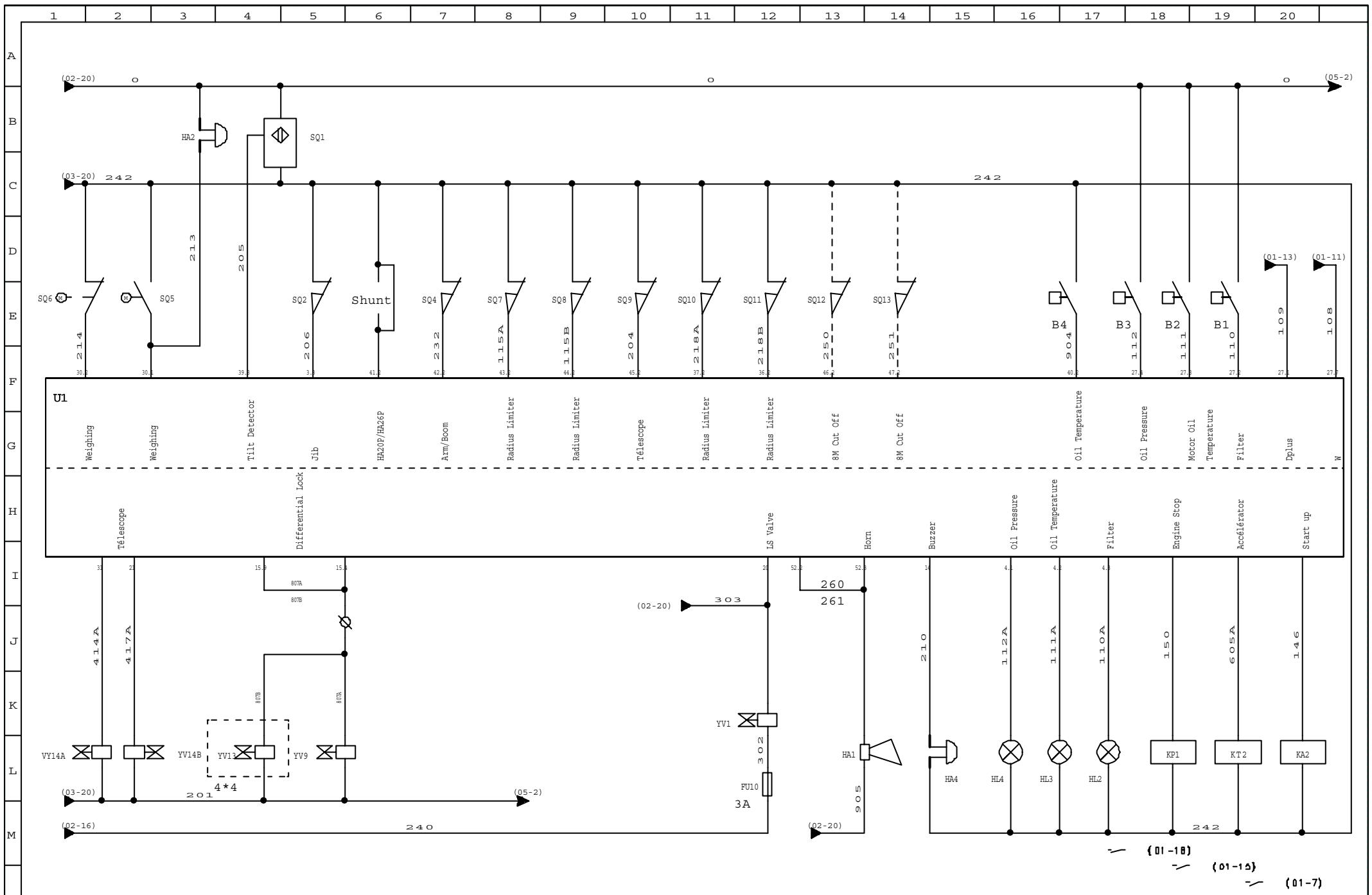


PINGUELY-HAULOTTE La Péronnière BP 9 42152 L'HORME	DESSINE PAR Laurent DI FLORIO	DATE DE CREATION 08-04-1999	E448 HA20P HA26P	IND c	DATE 21-03-2001	MODIFICATION Ajout Shunt HA20P/HA26P	VISA LDF	NBR TOTAL DE FOLIOS 5
	VERIFIE PAR Frédéric DENEZE	DATE DE VERIFICATION 30-04-1999		IND b	DATE 08-01-2001	MODIFICATION Voyant Nacelle + BP Pompe	VISA LDF	
				IND a	DATE 21-04-2001	MODIFICATION Shunt sur 15.4 et 15.8	VISA LDF	
							SCHEMAS	01



PINGUELY-HAULOTTE La Péronnière BP 9 42152 L'HORME TEL: 04 77 29 24 24	DESSINE PAR Laurent DI FLORIO	DATE DE CREATION 08-04-1999	E448 HA20P HA26P		IND	DATE	MODIFICATION	VISA	NBR TOTAL DE FOLIOS 5
	VERIFIE PAR Frédéric DENEZE	DATE DE VERIFICATION 30-04-1999							





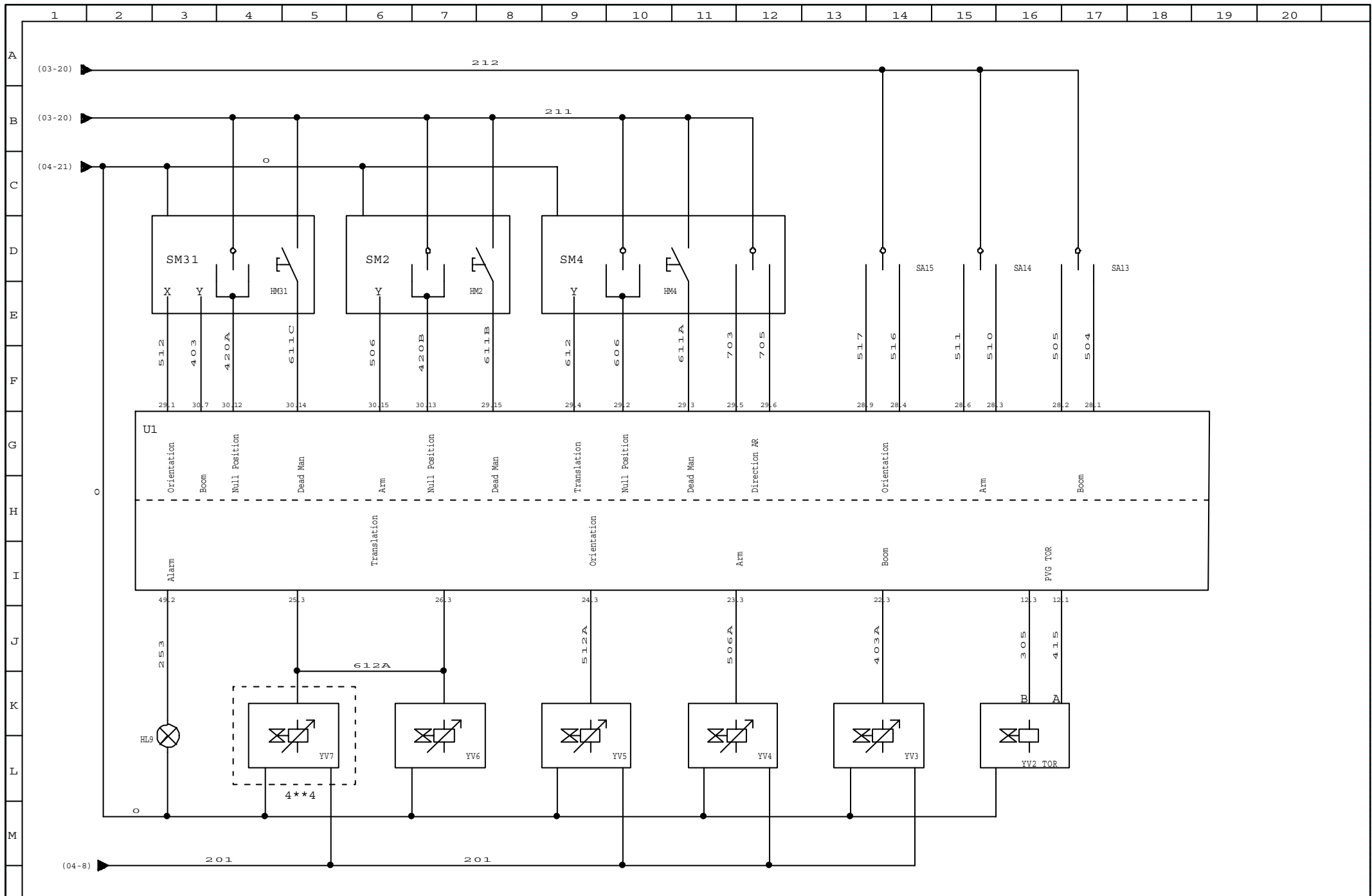
PINGUELY - HAULOTTE
 La Péronnière TEL: 04 77 29 24 24
 BP 9
 42152 L'HORME

DESSINÉ PAR
 Laurent DI FLORIO
 DATE DE CREATION
 08-04-1999
 VERIFIÉ PAR
 Frédéric DENEZE
 DATE DE VERIFICATION
 30-04-1999

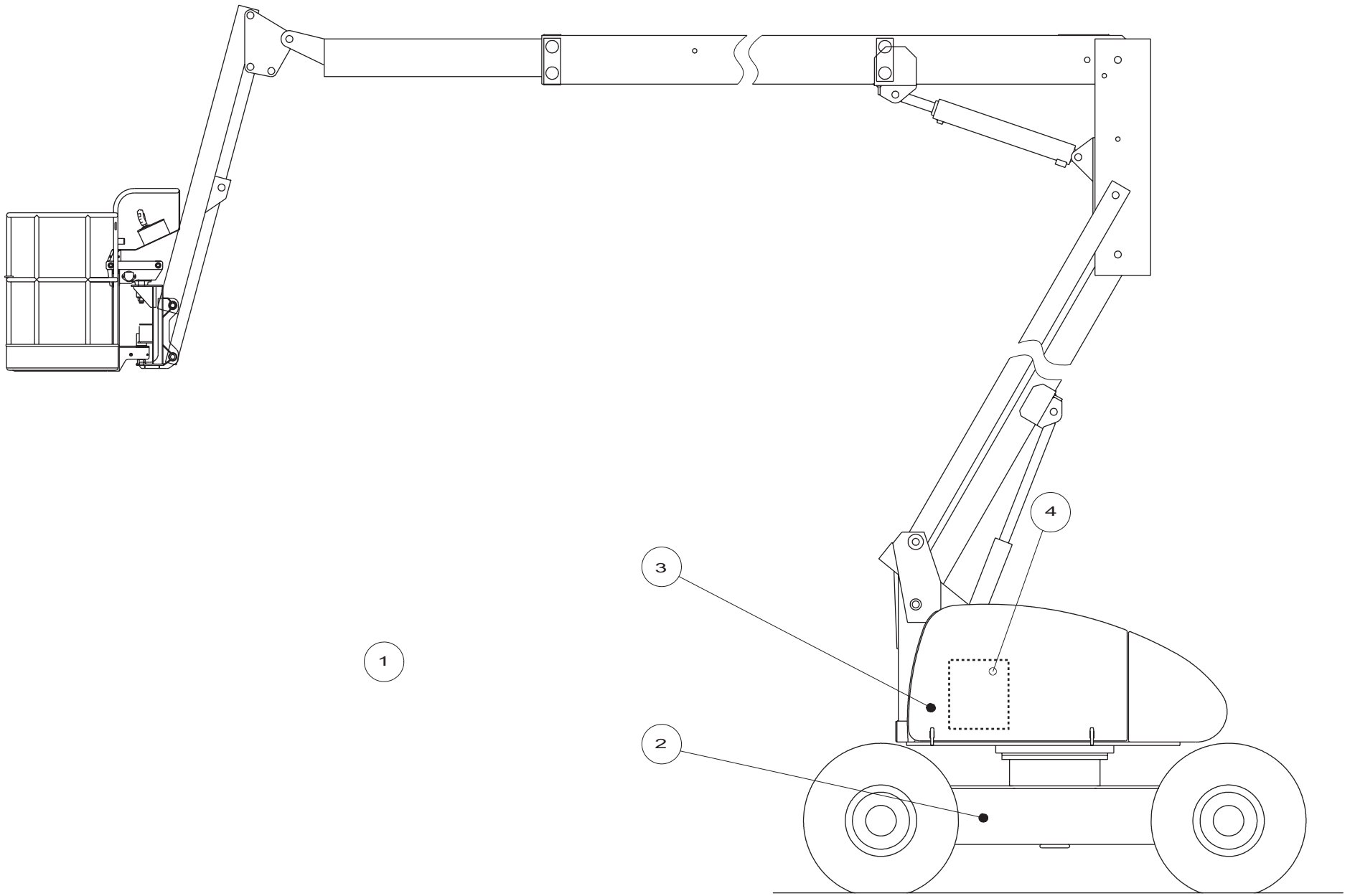
E448
 HA20P HA26P

IND	DATE	MODIFICATION	VISA

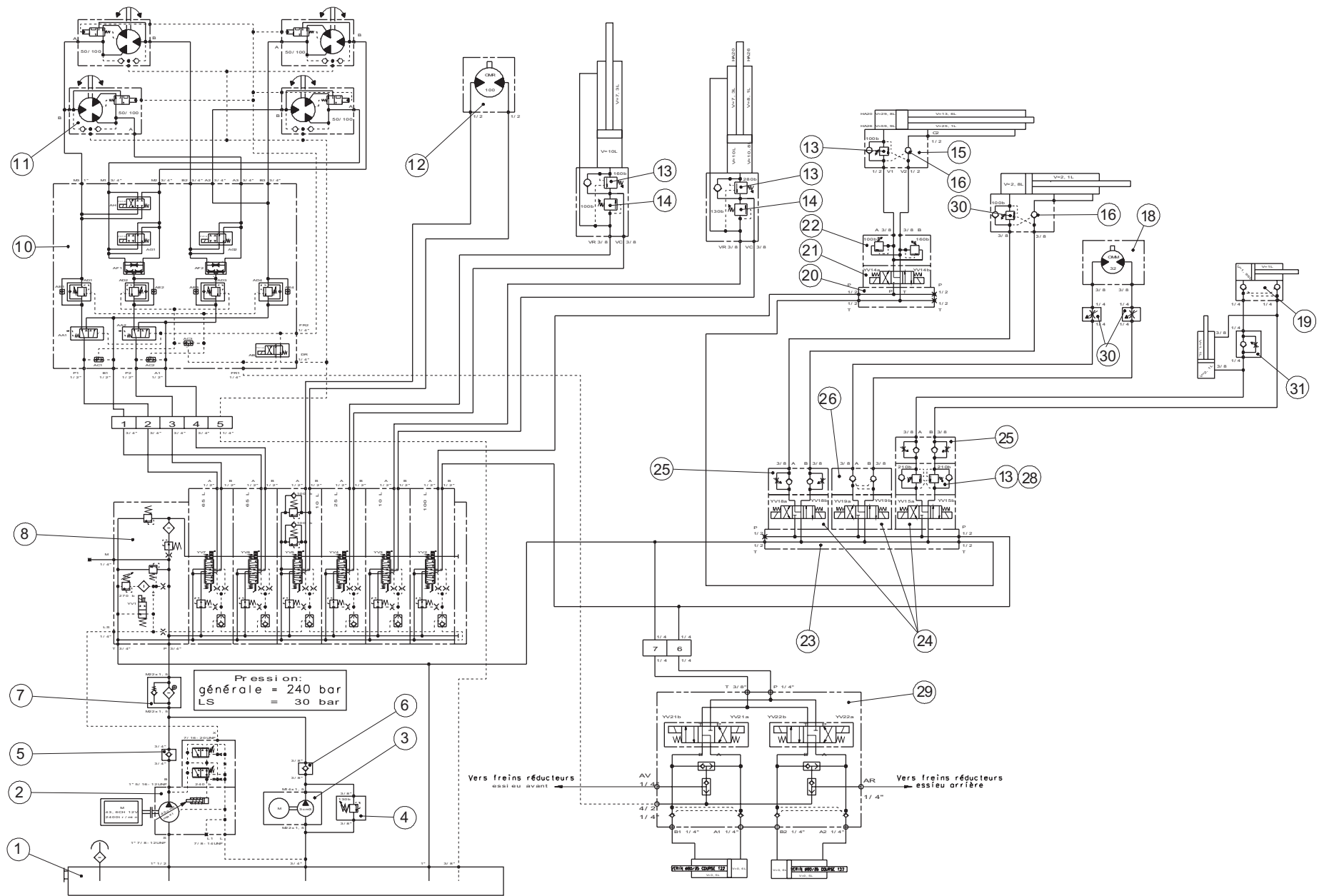
NBRE TOTAL DE FOLIOS
 5
 SCHEMAS
 04



PINGUELY-HAULOTTE La Péronnière BP 9 42152 L'HORME	DESSINE PAR Laurent DI FLORIO	DATE DE CREATION 20-04-1999	E448 HA20P HA26P	IND	DATE	MODIFICATION	VISA	NBR TOTAL DE FOLIOS 5
	VERIFIE PAR Frédéric DENEZE	DATE DE VERIFICATION 30-04-1999						



D16006a

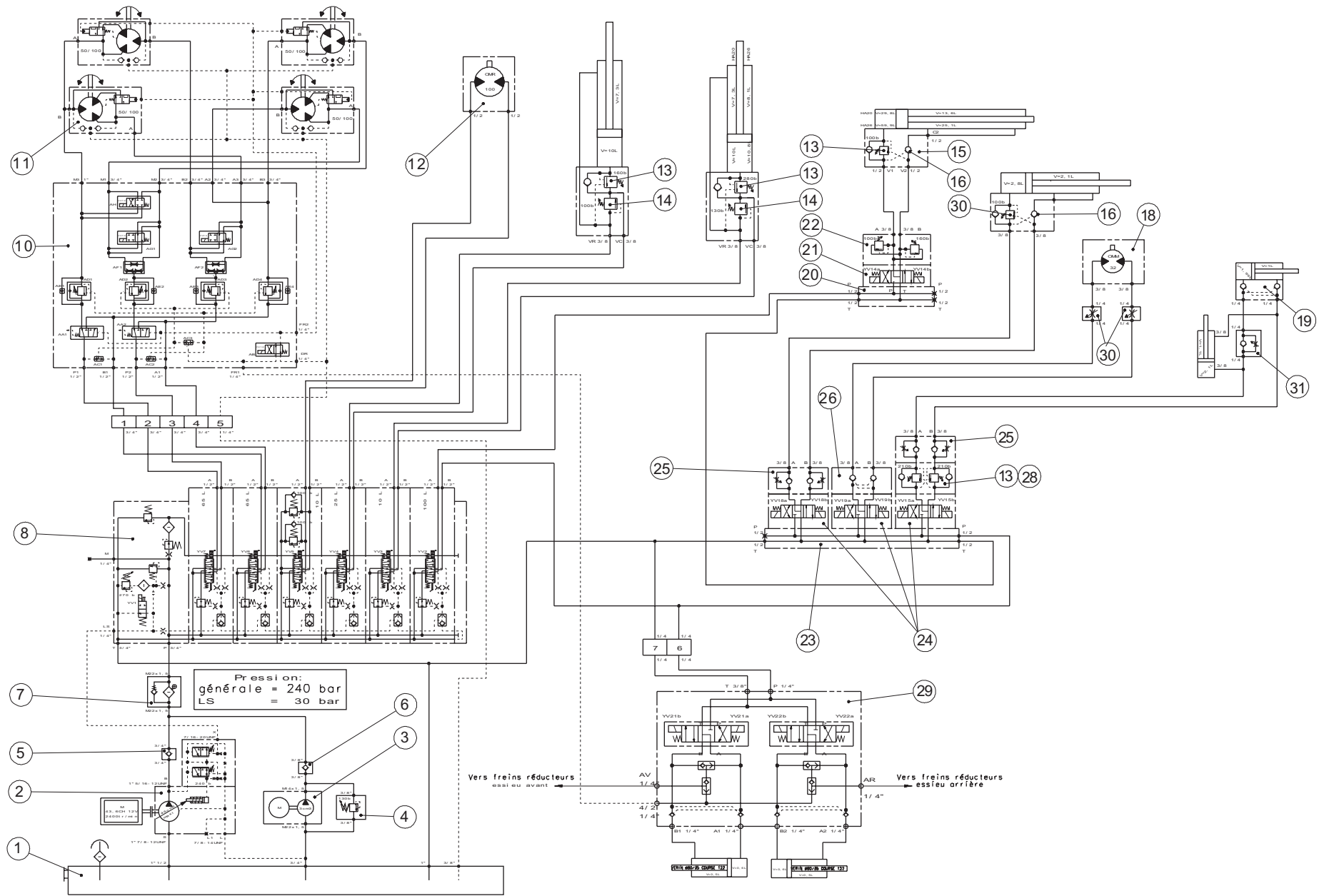


B15390 b

▲ **Schéma hydraulique partie basse**
Bottom part hydraulic diagram

◀ **F1**
1/2 ▶

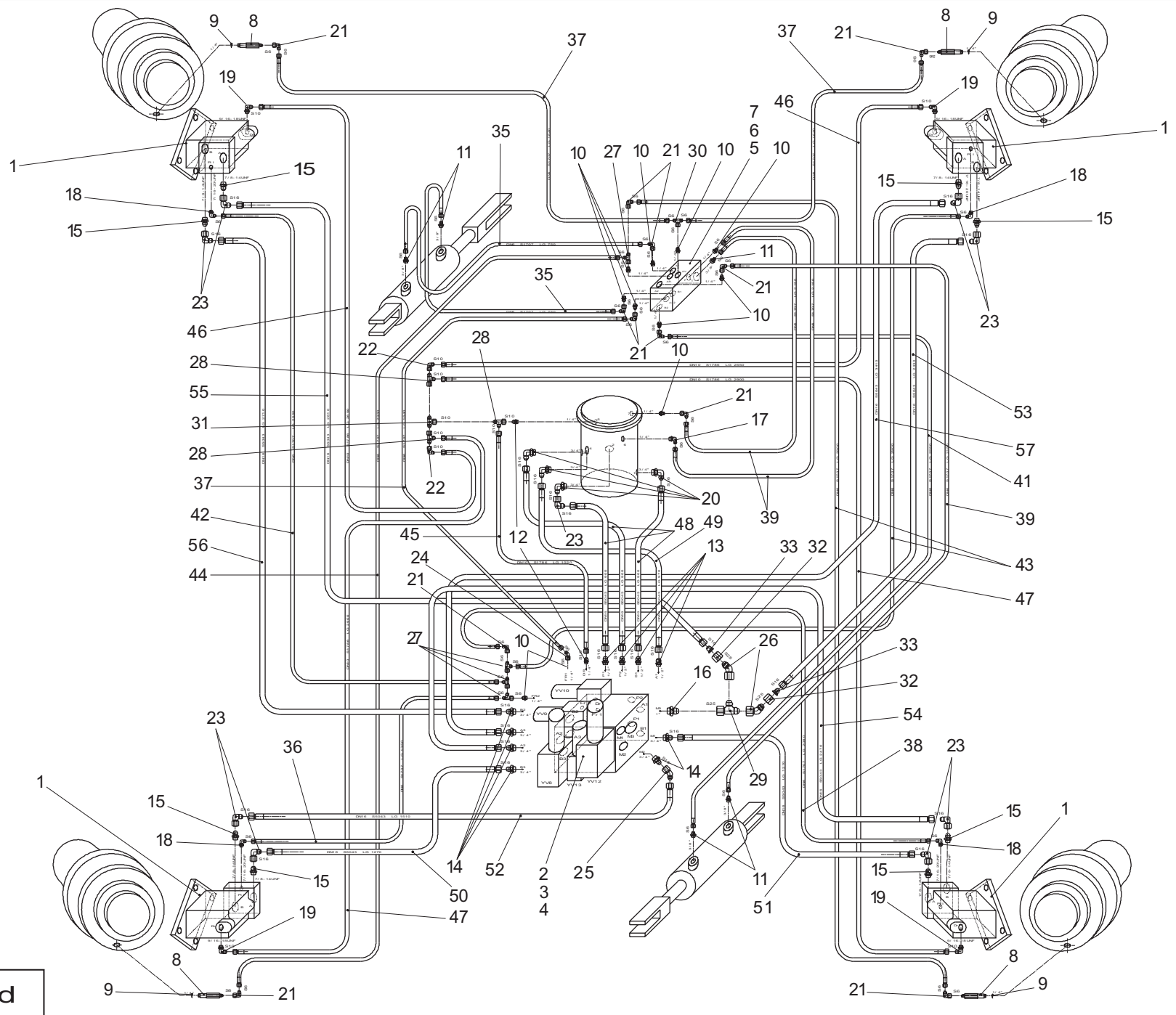
Rep.	Désignation	Designation	Specification	Qty	Code	Up to / jusqu'à
1	Réservoir hydraulique	Hydraulic reservoir		1	148B154340	
1	<i>Réservoir hydraulique</i>	<i>Hydraulic reservoir</i>	150 L	1	150A138570	
10	<i>Niveau</i>	<i>Level</i>		1	2421401560	
11	<i>Crépine</i>	<i>Strainer</i>		1	2420302550	
2	<i>Joint d'étanchéité</i>	<i>Sealing ring</i>		1	168B136960	
3	<i>Couvercle</i>	<i>Cover</i>		1	150C133130	
4	<i>Vis</i>	<i>Screw</i>	HM 6 X 16 / 16 CL 8.8 ZB	14	2331231310	
5	<i>Rondelle</i>	<i>Washer</i>	GROWER W 6 ZB	14	2351201050	
6	<i>Bouchon de remplissage</i>	<i>Filling plug</i>		1	2420203940	
7	<i>Vis</i>	<i>Screw</i>	HM 5 X 10 / 10 CL 8.8 ZB	6	2331231200	
8	<i>Rondelle à dents</i>	<i>Tooth lock washer</i>	DE 5 ZB	6	2351301060	
9	<i>Bouchon</i>	<i>Plug</i>	3/4 G	1	2420203470	
2	Pompe à piston	Piston pump		1	2426210190	
3	Groupe électro-pompe	Electropump unit	12V-1500W	1	2440704120	
4	Limiteur de pression	Pressure limiter		1	2421203130	
5	Clapet anti-retour	One-way valve	3/4	1	2426601900	
6	Clapet anti-retour	One-way valve	3/8	1	2426602020	
7	Filtre pression	Pressure filter		1	2427010410	
8	Bloc de distribution	Distribution block	SP.5086	1	2420209050	
10	Bloc de translation	Travel block	SP.5095 12V	1	2420209150	
11	Moteur hydraulique	Hydraulic motor	EATON 1062002-001	4	2431291080	
12	Moteur	Motor	EPRM100C	1	2431203090	
13	Cartouche d'équilibrage	Balance cartridge	CBCA LHN	4	2427007030	
14	Limiteur de pression	Pressure limiter		2	2421203140	
15	Bloc de télescopage	Telescoping block	SP.5136	1	2420209440	
	<i>Valve d'équilibrage</i>	<i>Balancing valve</i>	SBVE-R 1-01X-XXXV	1	2422205010	



B15390 b

▲ **Schéma hydraulique partie basse**
Bottom part hydraulic diagram

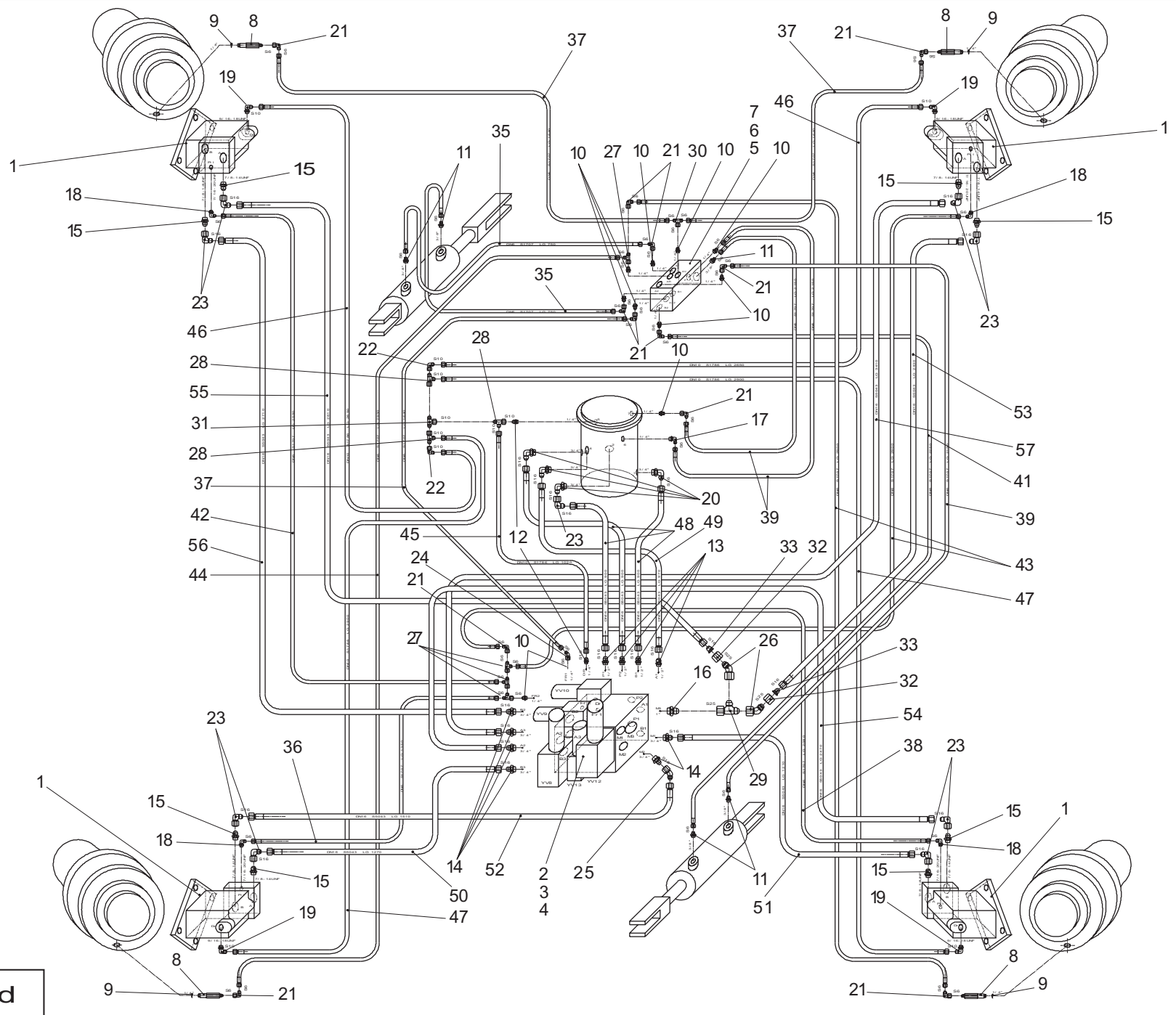
Rep.	Désignation	Designation	Specification	Qty	Code	Up to / jusqu'à
	<i>Clapet anti-retour piloté</i>	<i>Pilot-operated check valve</i>	<i>RP10A-01-C-N-15-3</i>	1	2426602630	
16	Clapet anti-retour piloté	Pilot-operated check valve		1	2426602510	
18	Moteur	Motor	EPMMS32C	1	2431203300	
19	Clapet anti-retour	One-way valve		1	2426602180	
20	Bloc	Block	MECABOR NG10 (CETOPS)	1	2420203190	
21	Electrovalve	Solenoid valve	NG10 12V	1	2440507370	
22	Valve de surpression	Pressure relief valve		1	2422201530	
23	Plaque de base	Base plate		1	2421601780	
24	Electrovalve	Solenoid valve	NG6	3	2440507390	
25	Limiteur de débit	Flow-limiting valve		2	2421203090	
26	Clapet anti-retour piloté	Pilot-operated check valve		1	2426601760	
28	Corps	Body	CETOP	1	2420302290	
29	Bloc de direction	Steering block	SP.5054	1	2420208930	
	<i>Vis de fermeture</i>	<i>Screw plug</i>		4	2330003100	
	<i>Bobine</i>	<i>Coil</i>	<i>SP5054</i>	4	2440210470	
a	<i>Distributeur</i>	<i>Position valve</i>	<i>SP5054</i>	2	2426904010	
b	<i>Selecteur de circuit</i>		<i>SP5054</i>	4	2421906520	
c	<i>Joint torique</i>	<i>O-ring</i>		1	2399004050	
c	<i>Pièce de guidage</i>			1	2421608990	
c	<i>Piston</i>	<i>Piston</i>		1	2421609000	
c	<i>Ressort</i>	<i>Spring</i>	<i>DN 08 - 0,5 bar</i>	1	2421808740	
c	<i>Raccord</i>	<i>Fitting</i>		1	2421808790	
c	<i>Clapet</i>	<i>Valve</i>		1	2426602610	
30	Valve d'équilibrage	Balancing valve		1	2422204860	
31	Limiteur de débit	Flow-limiting valve	1/4 " BSPP + Ref DRV 08-17-	1	2421203230	



A14346 d

▲ **Installation hydraulique partie basse**
Bottom part hydraulic installation

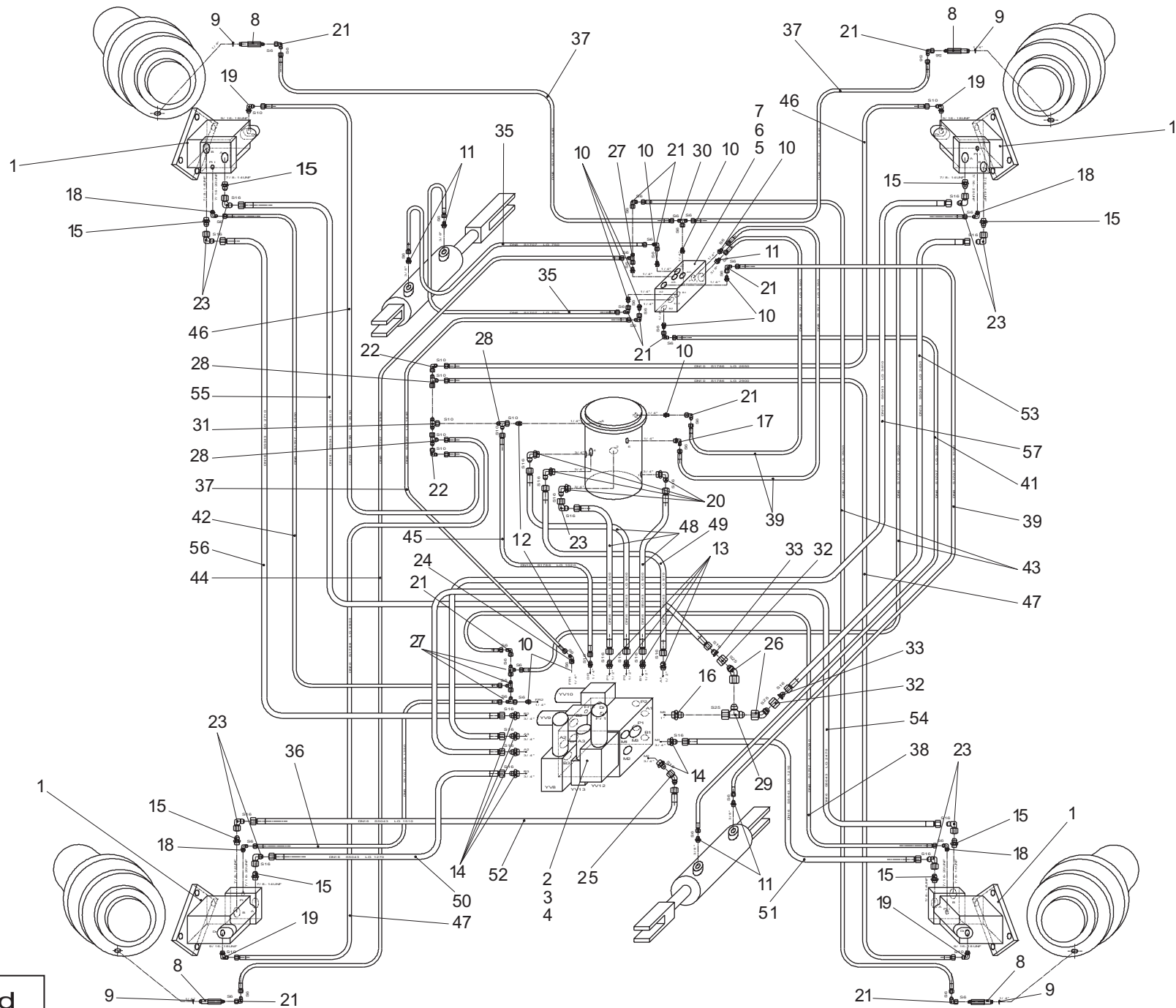
Rep.	Désignation	Designation	Specification	Qty	Code	Up to / jusqu'à
1	Moteur hydraulique	Hydraulic motor	EATON 1062002-001		2431291080	
2	Bloc de translation	Travel block	SP.5095 12V	1	2420209150	
3	Vis	Screw	H M12 X 30 / 30 CL 8.8 ZB	3	2331231740	
4	Rondelle	Washer	GROWER W 12 ZB	3	2351201100	
5	Bloc de direction	Steering block	SP.5054	1	2420208930	
	<i>Vis de fermeture</i>	<i>Screw plug</i>		4	2330003100	
	<i>Bobine</i>	<i>Coil</i>	<i>SP5054</i>	4	2440210470	
<i>a</i>	<i>Distributeur</i>	<i>Position valve</i>	<i>SP5054</i>	2	2426904010	
<i>b</i>	<i>Selecteur de circuit</i>		<i>SP5054</i>	4	2421906520	
<i>c</i>	<i>Joint torique</i>	<i>O-ring</i>		1	2399004050	
<i>c</i>	<i>Pièce de guidage</i>			1	2421608990	
<i>c</i>	<i>Piston</i>	<i>Piston</i>		1	2421609000	
<i>c</i>	<i>Ressort</i>	<i>Spring</i>	<i>DN 08 - 0,5 bar</i>	1	2421808740	
<i>c</i>	<i>Raccord</i>	<i>Fitting</i>		1	2421808790	
<i>c</i>	<i>Clapet</i>	<i>Valve</i>		1	2426602610	
6	Vis	Screw	H M10 X 25 / 25 CL 8.8 ZB	2	2331231560	
7	Rondelle	Washer	GROWER W 10 ZB	2	2351201090	
8	Rallonge	Extension	6 1/4 BSPP	4	116C129821	
9	Joint cuivre	Copper seal	13,4 X 17 X 1,5	4	2396013060	
10	Union	Union piece	JIC 37 BS	11	2369117120	
11	Union	Union piece	JIC 37 BS	5	2369117000	
12	Union	Union piece	JIC 37 BS	2	2369117100	
13	Union	Union piece	M.JIC37 (16)M 1/2 BSPP	4	2369110170	
14	Union	Union piece	M.JIC37 (16)M 3/4 BSPP	6	2369110160	
15	Union	Union piece	M.JIC37 (16)M.7/8-14 UNF	8	2369111400	
16	Union	Union piece	M.JIC37 (25)M 1 BSPP	1	2369110310	



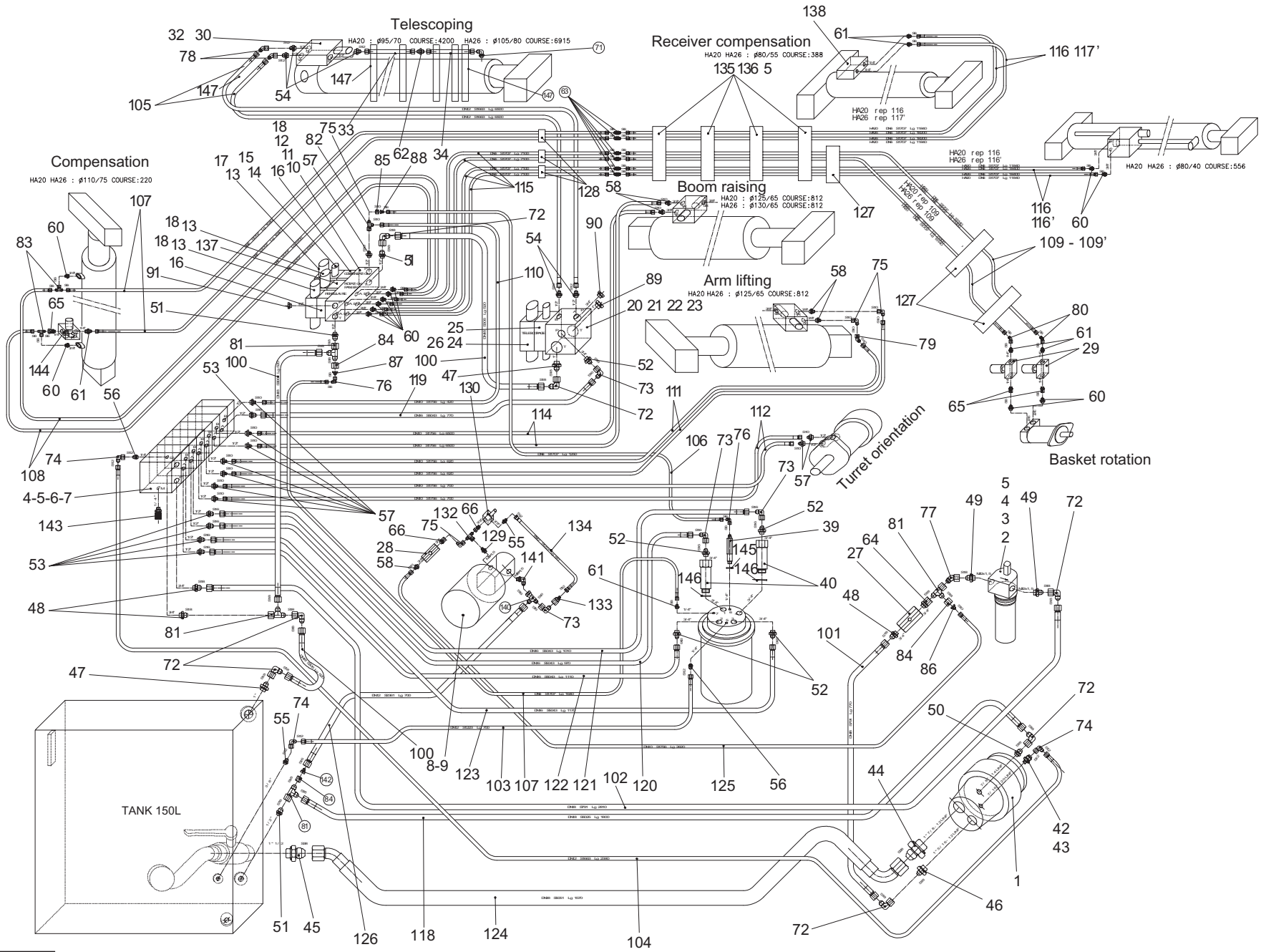
A14346 d

▲ Installation hydraulique partie basse
Bottom part hydraulic installation

Rep.	Désignation	Designation	Specification	Qty	Code	Up to / jusqu'à
17	Coude	Bend	JIC 37 90°	1	2369132090	
18	Coude orientable	Adjustable bend	M.JIC37(6)M.7/16-20 UNF	4	2369131030	
19	Coude orientable	Adjustable bend	M.JIC37(10)M.9/16-18UNF	4	2369131050	
20	Coude orientable	Adjustable bend	M.JIC37 (16)M3/4 BSPP	4	2369132200	
21	Coude égal	Even bend	JIC 37 90°	12	2369135190	
22	Coude égal	Even bend	JIC 37 90°	2	2369135210	
23	Coude égal tournant	Rotating even bend	.M-F-JIC 37(16)	9	2369135160	
24	Coude égal tournant	Rotating even bend	135° M-F-JIC37(6)	1	2369136080	
25	Coude orientable	Adjustable bend	135° JIC 37 (16)	1	2369136160	
26	Coude égal tournant	Rotating even bend	135° M-F-JIC37(25)	2	2369136250	
27	Té égal	Equal T-piece	JIC 37	4	2369147000	
28	Té égal	Equal T-piece	JIC 37	3	2369147010	
29	Té égal	Equal T-piece	JIC 37	1	2369154250	
30	Té égal tournant	Rotating equal T-piece	JIC 37	1	2369155080	
31	Té égal tournant	Rotating equal T-piece	JIC 37	1	2369155090	
32	Ecrou	Nut	F.JIC 37 (25)	2	2369192250	
33	Réduction	Reduction	JIC 37 F(25) M(16)	2	2369191400	
35	Flexible	Flexible	SP.1707 LG 0,750	2	2369070480	
36	Flexible	Flexible	SP.1707 LG 1,350	1	2369070490	
37	Flexible	Flexible	SP.1707 LG 1,640	3	2369069650	
38	Flexible	Flexible	SP.1707(H)LG 2,080	1	2369069070	
39	Flexible	Flexible	SP.1707 LG 2,150	3	2369069660	
41	Flexible	Flexible	SP.1707 LG 2,250	1	2369070500	
42	Flexible	Flexible	SP.1707 2,550m	1	2369057080	
43	Flexible	Flexible	SP.1707 LG 2,900	1	2369070510	
44	Flexible	Flexible	SP.1707 LG 2,950	1	2369070520	



A14346 d

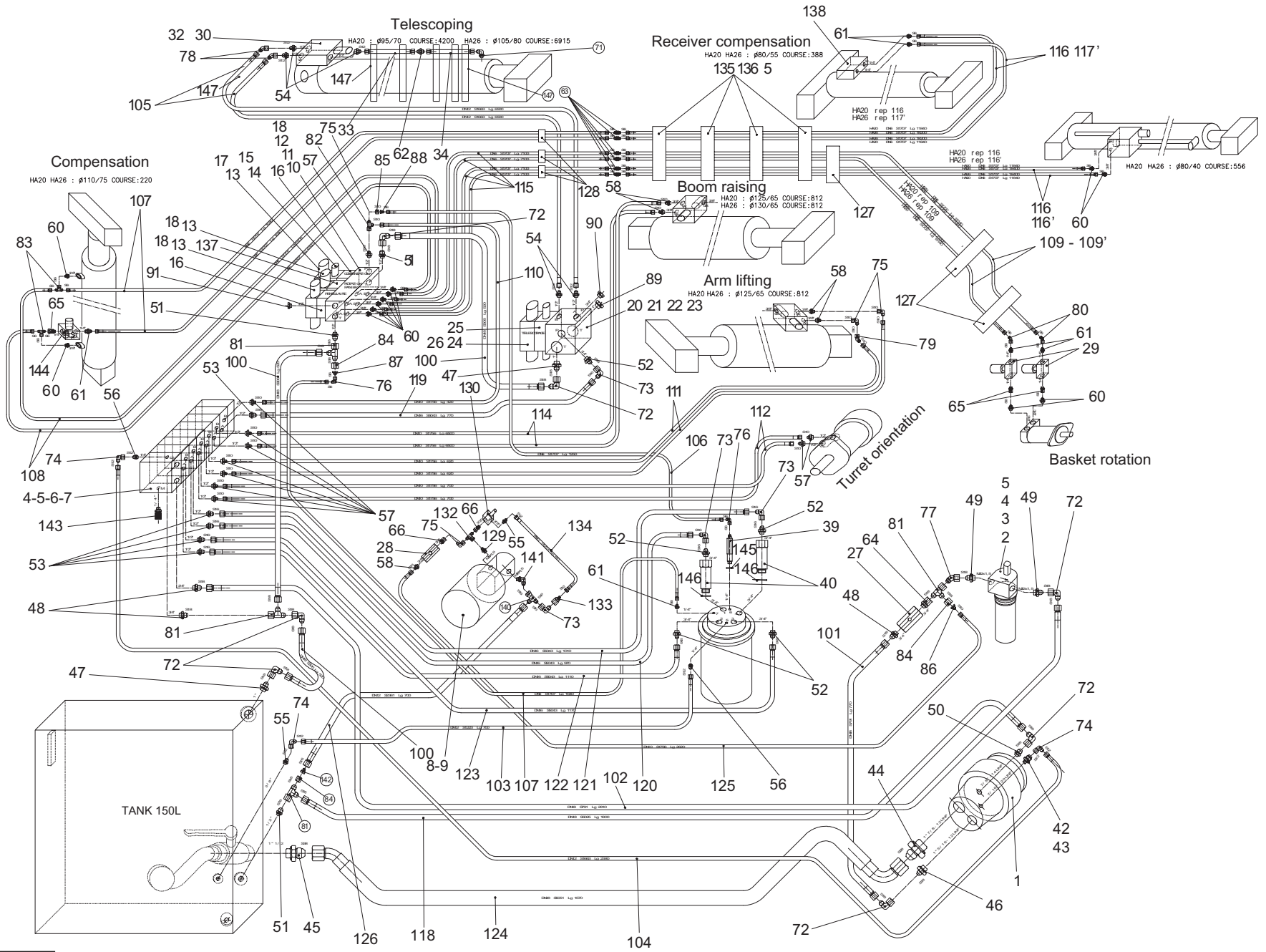


A14347h

▲ **Installation hydraulique tourelle**
Turret hydraulic installation

◀ **F3**
1/5 ▶

Rep.	Désignation	Designation	Specification	Qty	Code	Up to / jusqu'à
1	Pompe à piston	Piston pump			2426210190	
2	Filtre pression	Pressure filter		1	2427010410	
3	Vis	Screw	H M8 X 20 / 20 CL 8.8 ZB	2	2331231420	
4	Rondelle	Washer	GROWER W 8	6	2351201070	
5	Rondelle plate	Flat washer	M 8 U ZB	6	2351112070	
6	Bloc de distribution	Distribution block	SP.5086	1	2420209050	
7	Vis	Screw	HC M8 X 40 CL 8.8 ZB	4	2316131170	
8	Groupe électro-pompe	Electropump unit	12V-1500W	1	2440704120	
9	Collier	Collar	Ø110	1	2389003190	
10	Plaque de base	Base plate		1	2421601780	
11	Ecrou	Nut	H M5 CL 8 ZB	2	2341221040	
12	Rondelle à dents	Tooth lock washer	DE 5 ZB	2	2351301060	
13	Electrovalve	Solenoid valve	NG6	3	2440507390	
14	Corps	Body	CETOP	1	2420302290	
15	Cartouche d'équilibrage	Balance cartridge	CBCA LHN	2	2427007030	
16	Limiteur de débit	Flow-limiting valve		2	2421203120	
17	Vis	Screw	CHC M5 X140/22 CL12.9	4	2308233780	
18	Vis	Screw	CHC M5 X 90/16 CL 12.9	10	2308231420	
20	Bloc	Block	MECABOR NG10 (CETOPS)	1	2420203190	
21	Vis	Screw	HC M12 X 40 CL 12.9 ZB	4	2316131260	
22	Rondelle à dents	Tooth lock washer	DE 12	4	2351301120	
23	Ecrou	Nut	H M12 CL.8 ZB	4	2341221090	
24	Electrovalve	Solenoid valve	NG10 12V	1	2440507370	
25	Valve de surpression	Pressure relief valve		1	2422201530	
26	Vis	Screw	CHC M6 X 90	4	2308231620	
27	Clapet anti-retour	One-way valve	3/4	1	2426601900	

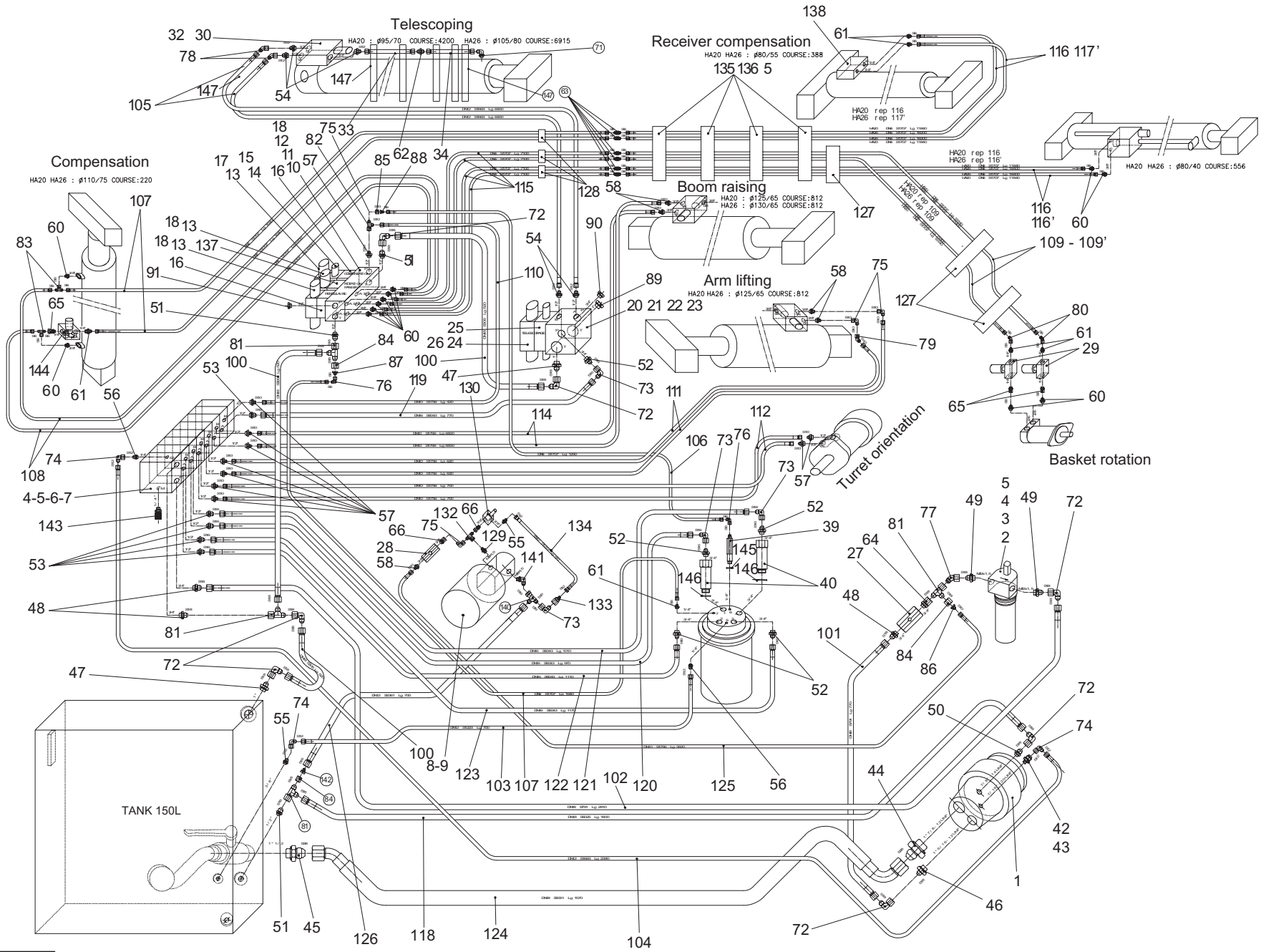


A14347h

▲ **Installation hydraulique tourelle**
Turret hydraulic installation

◀ **F3**
2/5 ▶

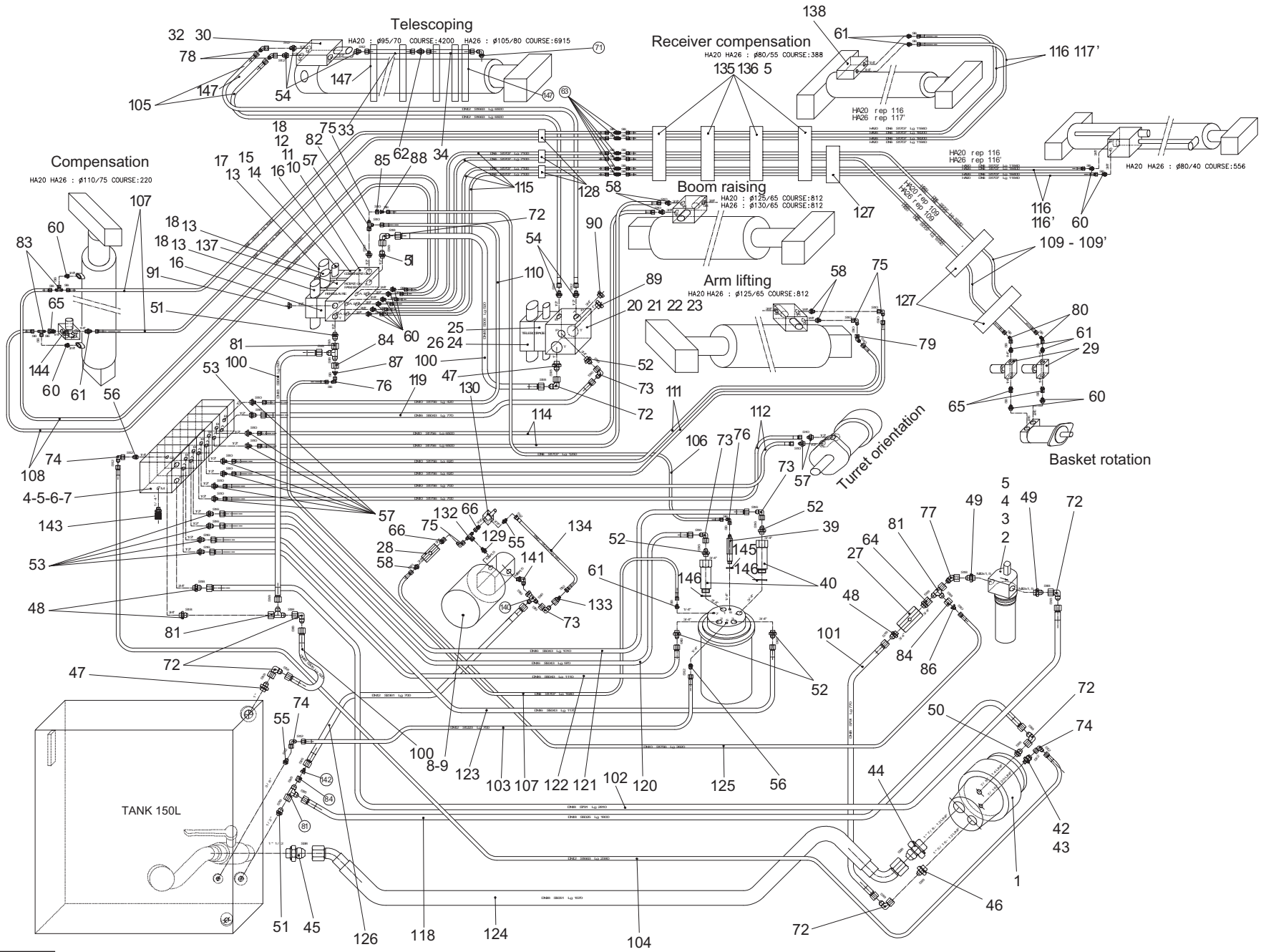
Rep.	Désignation	Designation	Specification	Qty	Code	Up to / jusqu'à
28	Clapet anti-retour	One-way valve	3/8	1	2426602020	
29	Limiteur de débit	Flow-limiting valve	DV-08-01.X/O-S	2	2421201950	
30	Bloc de télescopage	Telescoping block	SP.5136	1	2420209440	
	<i>Valve d'équilibrage</i>	<i>Balancing valve</i>	<i>SBVE-R 1-01X-XXXV</i>	<i>1</i>	<i>2422205010</i>	
	<i>Clapet anti-retour piloté</i>	<i>Pilot-operated check valve</i>	<i>RP10A-01-C-N-15-3</i>	<i>1</i>	<i>2426602630</i>	
32	Vis	Screw	CHC M10 X 60/32 CL 8.8 ZB	2	2308231960	
33	Tube hydraulique	Hydraulic tube		1	157C148070	
34	Tube hydraulique	Hydraulic tube		1	157C144230	
39	Rallonge	Extension	6 1/4 BSPP	1	116C129821	
40	Rallonge	Extension	D 3/4 M-F BSPP - 115mm	2	150C133382	
42	Raccord	Fitting	M-3/4-16, M-7/16-20	1	150D154050	
43	Joint torique	O-ring	Ø8,92 D TORE	1	2394900180	
44	Union	Union piece	JIC 37 UNF	1	2369111610	
45	Union	Union piece	M.JIC37 (38)M 1"1/2 BSPP	1	2369110420	
46	Union	Union piece	JIC 37 UNF	1	2369111420	
47	Union	Union piece	M.JIC37 (18)M 1 BSPP	2	2369110220	
48	Union	Union piece	JIC 37 BS	3	2369117210	
49	Union	Union piece	JIC 37 ME	2	2369112130	
50	Union	Union piece	JIC37 UNF	1	2369111410	
51	Union	Union piece	JIC 37 BS	3	2369117190	
52	Union	Union piece	M.JIC37 (16)M 3/4 BSPP	5	2369110160	
53	Union	Union piece	M.JIC37 (16)M 1/2 BSPP	5	2369110170	
54	Union	Union piece	JIC 37 BS	5	2369117110	
55	Union	Union piece	JIC 37 BS	2	2369117090	
56	Union	Union piece	JIC 37 BS	2	2369117350	
57	Union	Union piece	JIC 37 BS	10	2369117370	



A14347h

**▲ Installation hydraulique tourelle
Turret hydraulic installation**

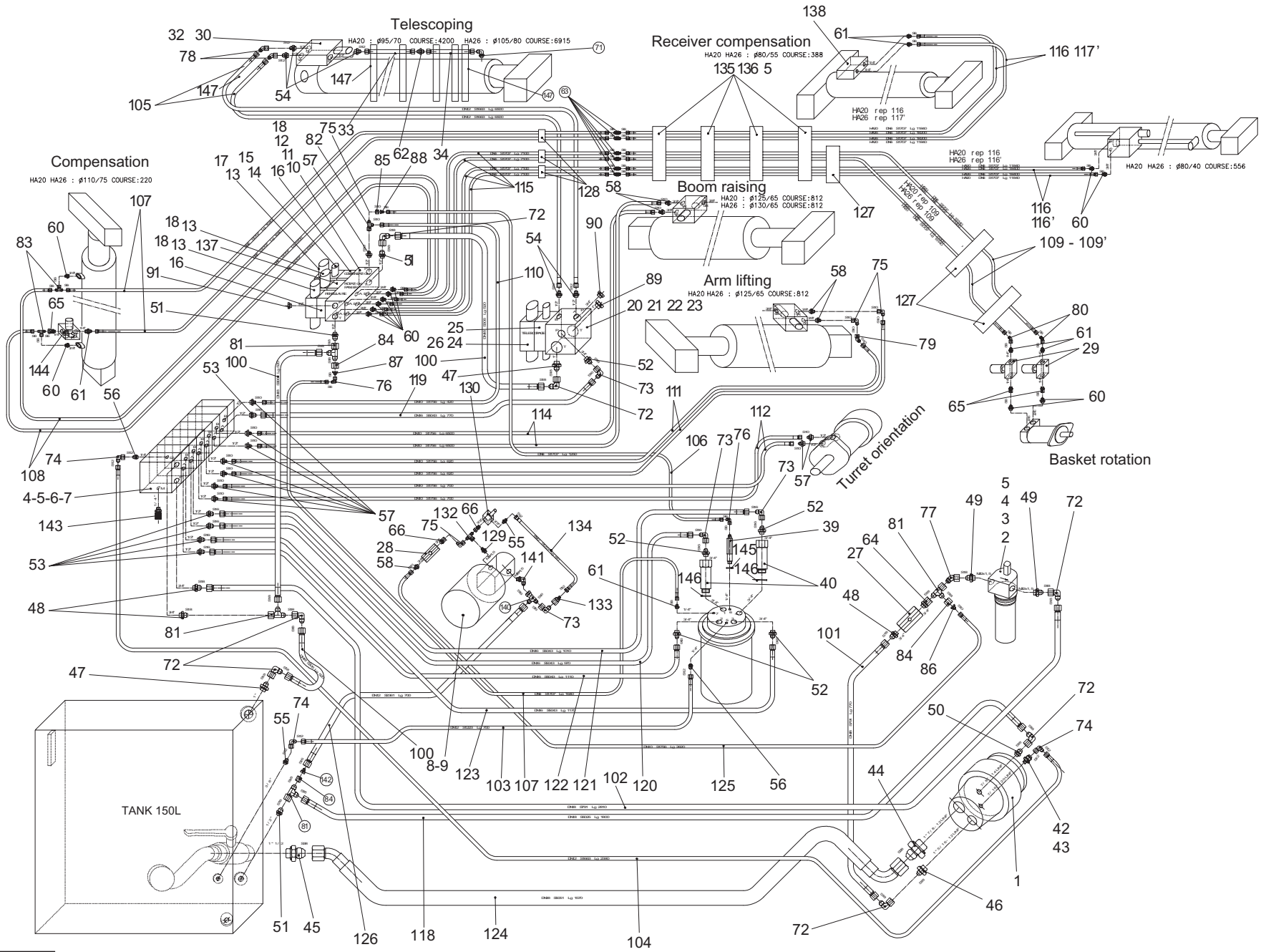
Rep.	Désignation	Designation	Specification	Qty	Code	Up to / jusqu'à
58	Union	Union piece	JIC 37 BS	5	2369117360	
60	Union	Union piece	JIC 37 BS	12	2369117000	
61	Union	Union piece	JIC 37 BS	6	2369117120	
62	Union égale	Union piece	M.JIC 37 (12)	1	2369101120	
63	Union égale	Union piece	JIC 37	6	2369170150	
64	Adapteur	adaptor	JIC37 (18)M3/4 BSPP	1	2369164210	
65	Adapteur	adaptor	JIC37 (6)M1/4 BSPP	3	2369164020	
66	Adapteur	adaptor	JIC37 (10)M3/8 BSPP	2	2369164070	
71	Coude mâle	Male even bend	JIC 37 90	1	2369132130	
72	Coude	Bend	JIC 37 90°	7	2369135180	
73	Coude égal tournant	Rotating even bend	.M-F-JIC 37(16)	4	2369135160	
74	Coude égal	Even bend	JIC 37 90°	3	2369135120	
75	Coude égal	Even bend	JIC 37 90°	4	2369135210	
76	Coude égal	Even bend	JIC 37 90°	2	2369135190	
77	Coude égal tournant	Rotating even bend	135° M-F-JIC37(18)	1	2369136200	
79	Coude égal tournant	Rotating even bend	135° M-F-JIC37(10)	2	2369136090	
80	Coude égal tournant	Rotating even bend	135° M-F-JIC37(6)	2	2369136080	
81	Té égal	Equal T-piece	JIC 37	4	2369154200	
82	Té égal	Equal T-piece	JIC 37	1	2369147010	
83	Té égal tournant	Rotating equal T-piece	JIC 37	2	2369155080	
84	Ecrou	Nut	PARKER BTXS18/20	3	2369192180	
85	Ecrou	Nut	PARKER BTXS10	1	2369192100	
86	Réduction	Reduction	JIC 37	1	2369191250	
87	Réduction	Reduction	JIC 37	1	2369191230	
88	Réduction	Reduction	JIC 37	1	2369191090	
89	Bouchon	Plug	BSPP 1"	1	2355901370	



A14347h

▲ Installation hydraulique tourelle
Turret hydraulic installation

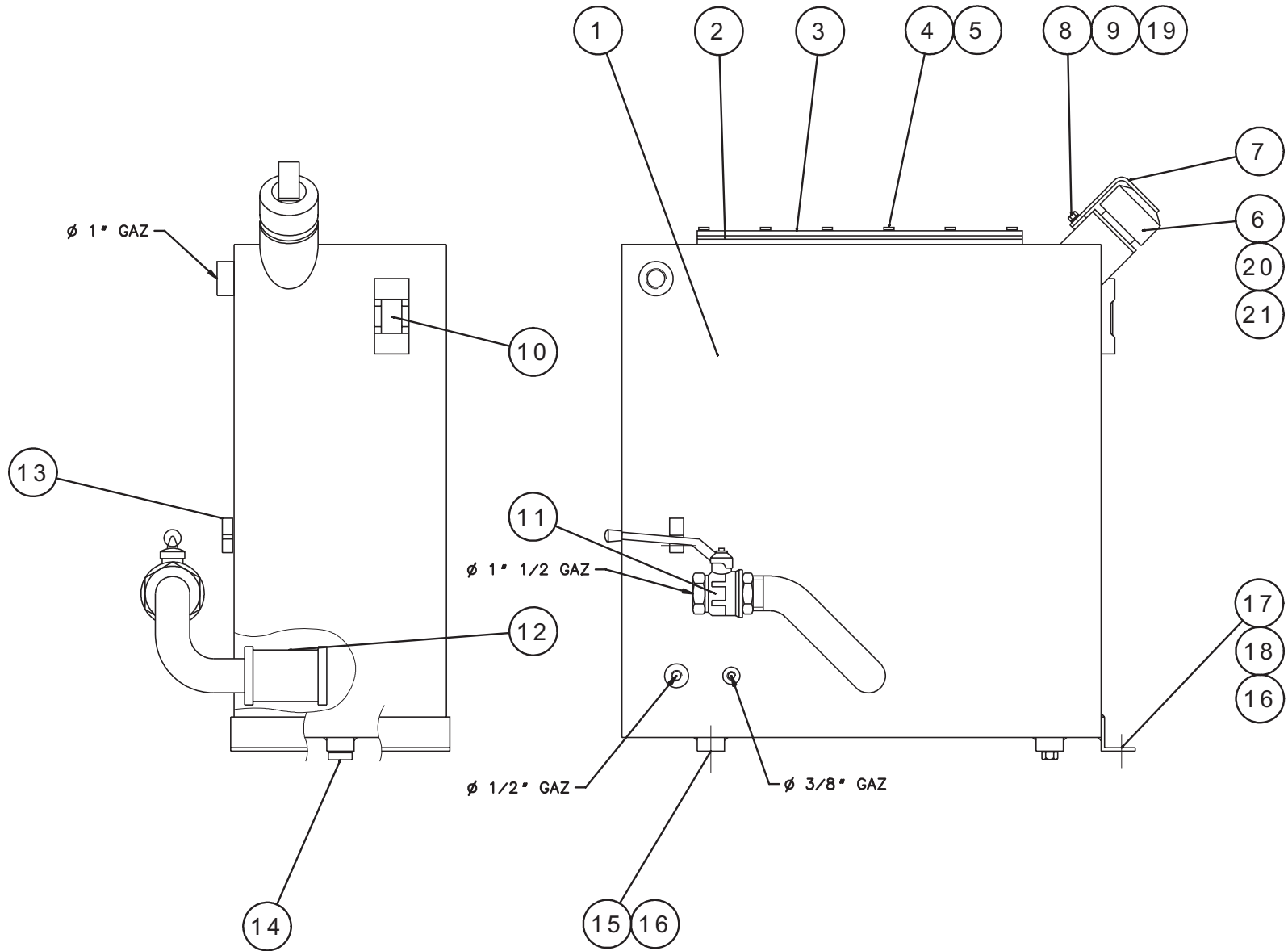
Rep.	Désignation	Designation	Specification	Qty	Code	Up to / jusqu'à
90	Bouchon	Plug	BSPP 3/4	1	2355901310	
91	Bouchon	Plug	BSPP 1/2	1	2355901390	
100	Flexible	Flexible	SP. 306 LG 0,520	3	2369056640	
101	Flexible	Flexible	SP. 791 0,770m	1	2369059270	
102	Flexible	Flexible	SP. 791 LG 2,810	1	2369068840	
103	Flexible	Flexible	SP.1223 LG 0,700	1	2369052820	
104	Flexible	Flexible	SP.1663 LG 2,380	1	2369070330	
105	Flexible	Flexible	SP.1663 LG 6,500	2	2369059880	
106	Flexible	Flexible	SP.1707 LG 1,250	1	2369057050	
107	Flexible	Flexible	SP.1707 LG 1,640	3	2369069650	
108	Flexible	Flexible	SP.1707 LG 6,700	2	2369070340	
109	Flexible	Flexible	SP.1707 LG 21,400**	2	2369070350	
110	Flexible	Flexible	SP.1756 LG 0,420	1	2369069510	
111	Flexible	Flexible	SP.1756(H)LG 0,620	2	2369068950	
112	Flexible	Flexible	SP.1756 LG 0,700	2	2369058880	
114	Flexible	Flexible	SP.1756 LG 6,500	2	2369070390	
115	Flexible	Flexible	SP.1707 LG 7,100	4	2369070360	
116	Flexible	Flexible	SP.1707 LG 18,400**	2	2369070370	
117	Flexible	Flexible	SP.1707 LG 18,200**	2	2369070380	
118	Flexible	Flexible	SP.5025 LG 1,800	1	2369068700	
119	Flexible	Flexible	SP.5043 LG 0,770	1	2369069290	
120	Flexible	Flexible	SP.5043 LG 0,970	1	2369070190	
121	Flexible	Flexible	SP.5043 LG 1,010	1	2369070400	
122	Flexible	Flexible	SP.5043 LG 1,110	1	2369070160	
123	Flexible	Flexible	SP.5043 LG 1,170	1	2369070410	
124	Flexible	Flexible	SP.5051 LG 1,570	1	2369070420	



A14347h

▲ Installation hydraulique tourelle
Turret hydraulic installation

Rep.	Désignation	Designation	Specification	Qty	Code	Up to / jusqu'à
125	Flexible	Flexible	SP.1756 LG 2,620	1	2369070430	
126	Flexible	Flexible	SP.2361 LG 0,700	1	2369068500	
127	Collier	Collar	SP 532 PA LI	3	2389002270	
128	Collier	Collar	SP 112/12 PP-GD-AS		2389002520	
129	Union	Union piece	JIC 37	1	2369169010	
130	Limiteur de pression	Pressure limiter		1	2421203130	
131	Té égal tournant	Rotating equal T-piece	JIC 37	1	2369155200	
132	Té égal tournant	Rotating equal T-piece	JIC 37	1	2369155090	
133	Réduction	Reduction	JIC 37 F(16) M(12)	1	2369191210	
134	Flexible	Flexible	SP.1223 0,570m	1	2369070780	
137	Clapet anti-retour piloté	Pilot-operated check valve		1	2426601760	
138	Clapet anti-retour	One-way valve			2426602580	
140	Té tournant renversé	Rotating crosstail	M.M.F.JIC37(16)	1	2369154160	
141	Coude orientable	Adjustable bend	M.JIC37(16)M.M18X1,5	1	2369224140	
142	Réduction	Reduction	JIC 37 F(18) M(16)	1	2369191310	
143	Prise Minimess	Prise minimess	1/4' G	1	2441604150	
144	Limiteur de débit	Flow-limiting valve	1/4 " BSPP + Ref DRV 08-17-	1	2421203230	
145	Joint cuivre	Copper seal	13,4 X 17 X 1,5	1	2396013060	
146	Joint cuivre	Copper seal	Ø27 JC	2	2396600270	
147	Collier	Collar	SN14/107-127(6)	6	2381401110	

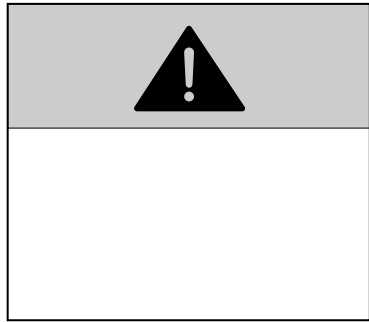


B14270c

▲ Réservoir hydraulique Hydraulic reservoir

◀ F4 ▶

Rep.	Désignation	Designation	Specification	Qty	Code	Up to / jusqu'à
	Réservoir hydraulique	Hydraulic reservoir		1	148B154340	
1	<i>Réservoir hydraulique</i>	<i>Hydraulic reservoir</i>	150 L	1	150A138570	
10	<i>Niveau</i>	<i>Level</i>		1	2421401560	
11	<i>Crépine</i>	<i>Strainer</i>		1	2420302550	
2	<i>Joint d'étanchéité</i>	<i>Sealing ring</i>		1	168B136960	
3	<i>Couvercle</i>	<i>Cover</i>		1	150C133130	
4	<i>Vis</i>	<i>Screw</i>	HM 6 X 16 / 16 CL 8.8 ZB	14	2331231310	
5	<i>Rondelle</i>	<i>Washer</i>	GROWER W 6 ZB	14	2351201050	
6	<i>Bouchon de remplissage</i>	<i>Filling plug</i>		1	2420203940	
7	<i>Vis</i>	<i>Screw</i>	HM 5 X 10 / 10 CL 8.8 ZB	6	2331231200	
8	<i>Rondelle à dents</i>	<i>Tooth lock washer</i>	DE 5 ZB	6	2351301060	
9	<i>Bouchon</i>	<i>Plug</i>	3/4 G	1	2420203470	
11	Robinet	Valve	KHN VN G 1"1/2 2233	1	2421804270	
12	Sécurité sur bouchon	Safety on plug		1	150D152530	
13	Thermocontacteur	Thermal switch	TS 80	1	2442001090	
13	<i>Vis</i>	<i>Screw</i>	H M8 X 16 / 16 CL 8.8 ZB	1	2331231400	
14	<i>Rondelle</i>	<i>Washer</i>	GROWER W 8	1	2351201070	
15	<i>Vis</i>	<i>Screw</i>	H M12 X 40 / 40 CL 8.8 ZB	2	2331231790	
16	<i>Rondelle</i>	<i>Washer</i>	GROWER W 12 ZB	4	2351201100	
17	<i>Vis</i>	<i>Screw</i>	H M12 X 50 / 30 CL 8.8 ZB	2	2301231960	
18	<i>Ecrou</i>	<i>Nut</i>	H M12 CL.8 ZB	2	2341221090	
19	<i>Rondelle plate</i>	<i>Flat washer</i>	M 8 U ZB	1	2351112070	
20	<i>Vis</i>	<i>Screw</i>	HM 5 X 10 / 10 CL 8.8 ZB	6	2331231200	
21	<i>Rondelle à dents</i>	<i>Tooth lock washer</i>	DE 5 ZB	6	2351301060	



F ← 1

GB ← 2

D ← 3

SP ← 4

I ← 5

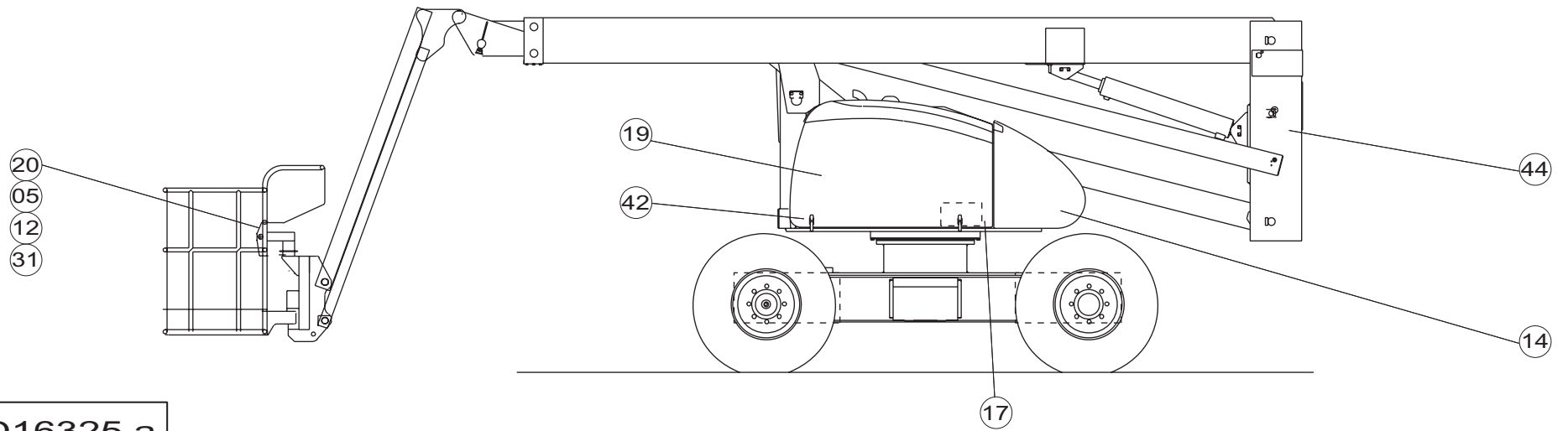
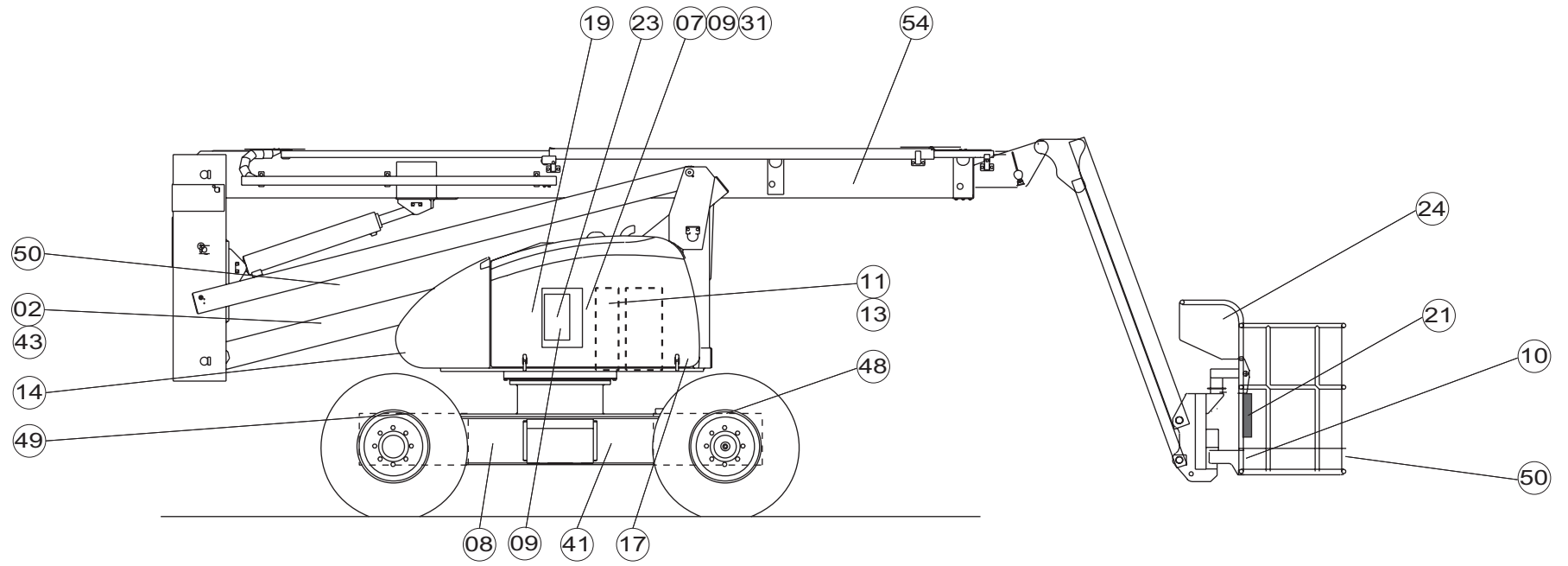
NL ← 6

DK ← 8

Fin ← 9

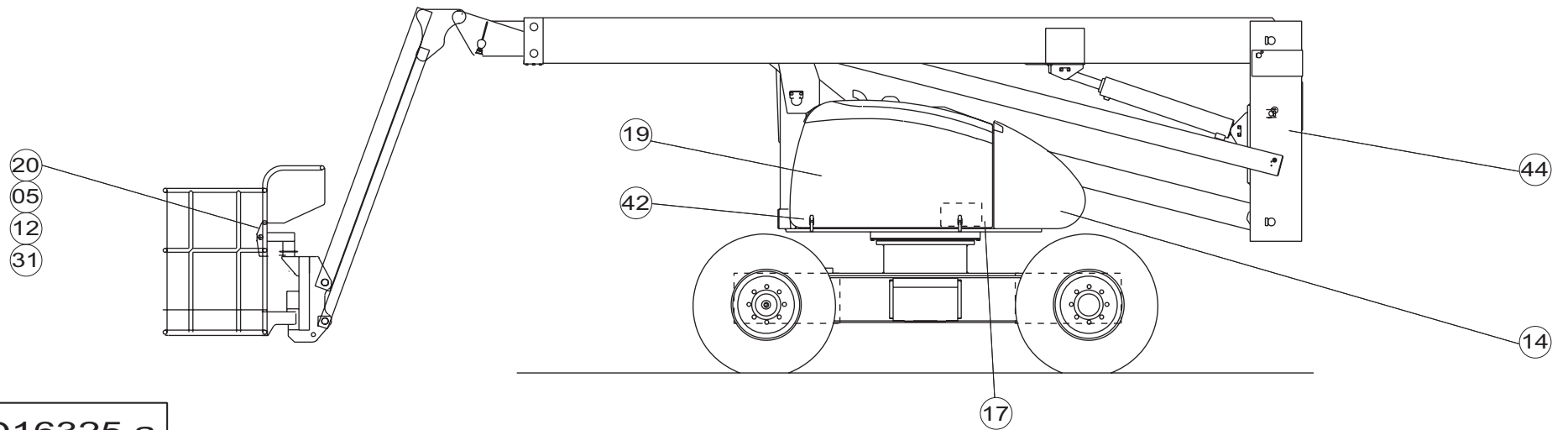
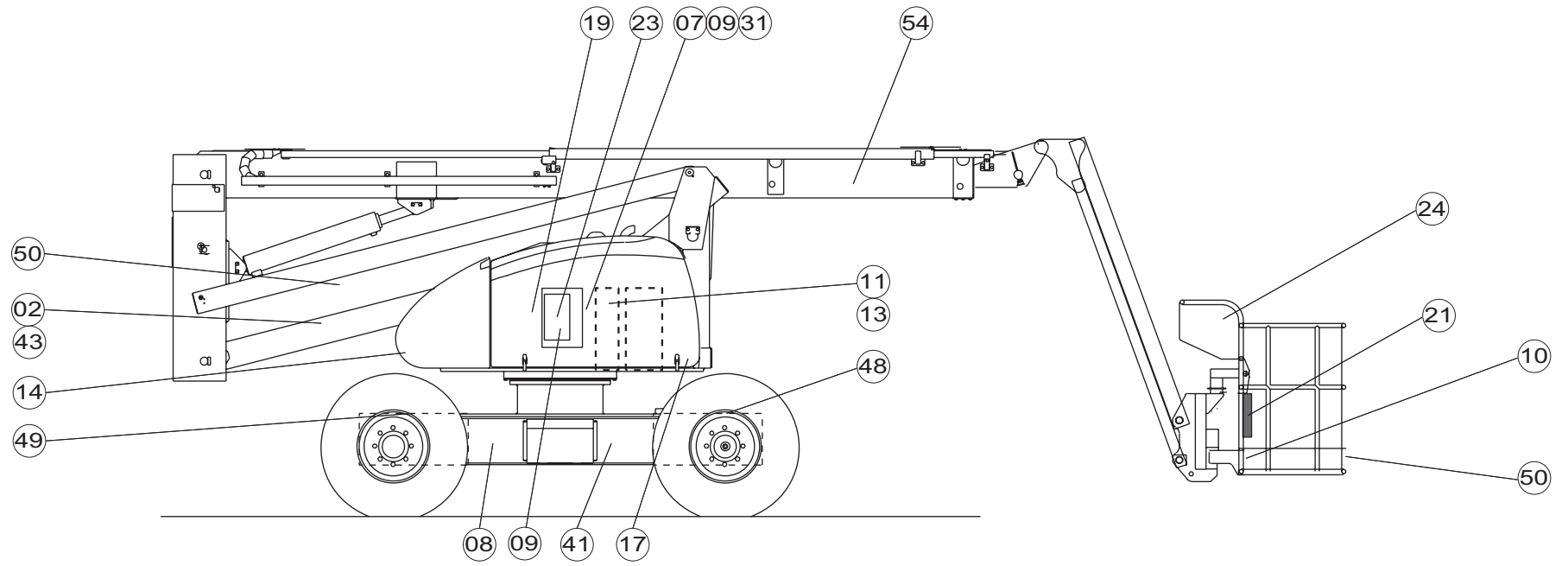
P ← 10

S ← 11

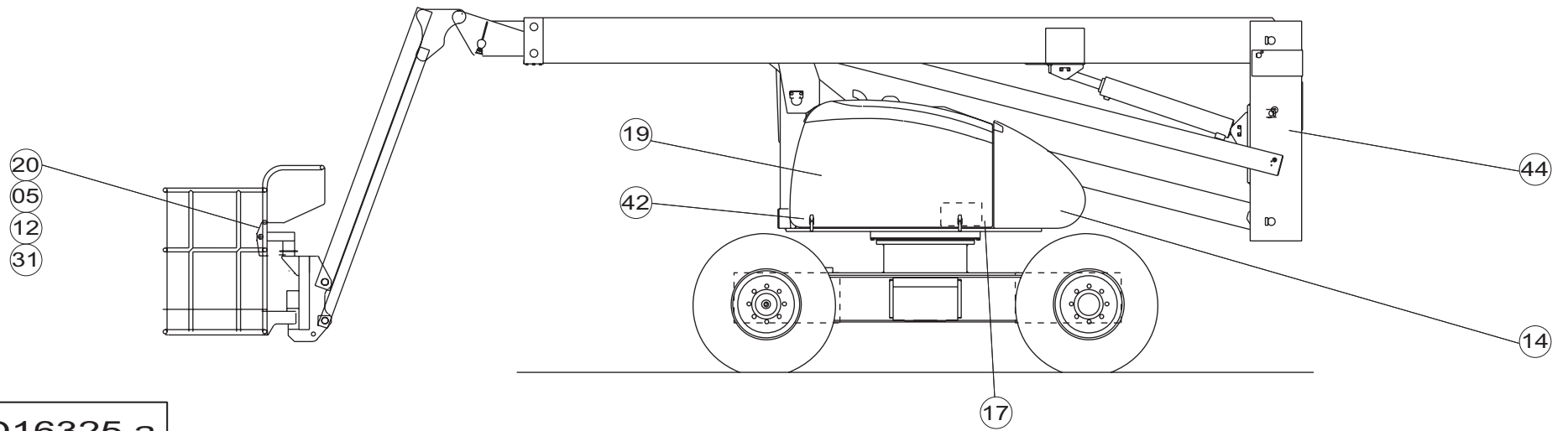
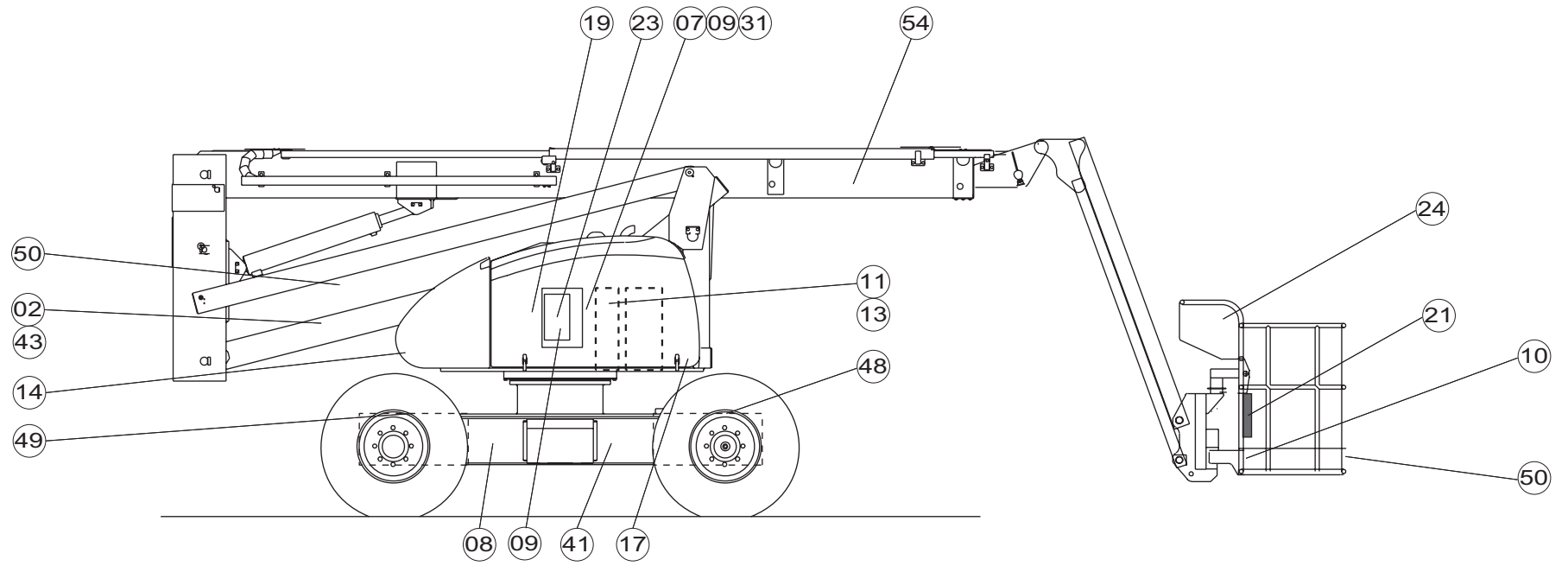


D16325 a

Rep.	Désignation	Designation	Specification	Qty	Code	Up to / jusqu'à
	Rivet	Rivet	Ø3,2 X 9,5	4	2421803570	
2	Etiquette	Label	"HA26P"	2	3078143350	
5	Etiquette "Hauteur plancher..."	« Floor height... » label		2	3078146470	
7	Etiquette "Consignes utilisation"	« Operating instructions » label		1	3078143420	
8	Plaque constructeur	Manufacturer's name plate		1	3078143240	
9	Etiquette "Ne pas stationner"	« Do not park » park		1	3078143880	
10	Etiquette "Electrocution"	« Electrocution » label		1	3078143490	
11	Etiquette "Huile Hydraulique"	« Hydraulic oil » label		1	3078143520	
12	Etiquette "Sens translation"	« Direction of travel » label		1	3078145070	
13	Etiquette "Niveau huile haut"	« Top oil level » label		1	3078143590	
14	Etiquette "Ecrasement main"	« Hand crushing » label		2	3078143620	
17	Etiquette "Ne pas poser"	Do not stand label		2	3078143640	
19	Etiquette "Masse soudure"	« Welding earth » label		2	3078143600	
20	Etiquette "Prise 220V"	« 220 V socket » label		1	3078143540	
21	Etiquette "Lire manuel"	« Read manual » label		1	3078143680	
23	Etiquette "Pupitre bas"	« Bottom panel » label		1	3078143060	
24	Etiquette "Pupitre nacelle"	« Gantry panel » label		1	3078143050	
27	Manuel CE	Operator's manual		1	2420316100	
28	Catalogue PR	Spare parts catalogue		1	2420316170	
30	Etiquette " Activation garantie "	Warranty activation label		1	2420505950	
31	Etiquette "Ne pas interchanger"	« Do not interchange » label		1	3078145180	
41	Etiquette "Graissage"	« Lubrication » label		1	3078143570	
42	Etiquette "...Enlever broche"	« ... Remove pin » label		1	3078143530	
44	Etiquette "Ecrasement corps"	« Body crushing » label		2	3078143630	
48	Flèche verte	Green arrow		1	3078143930	
49	Flèche rouge	Red arrow		1	3078143940	

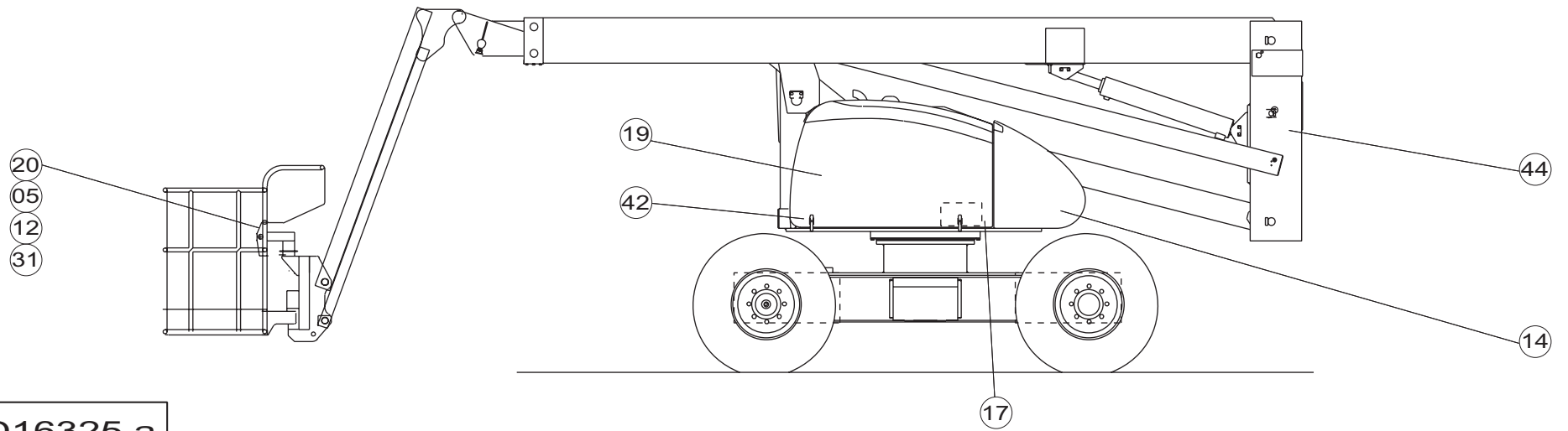
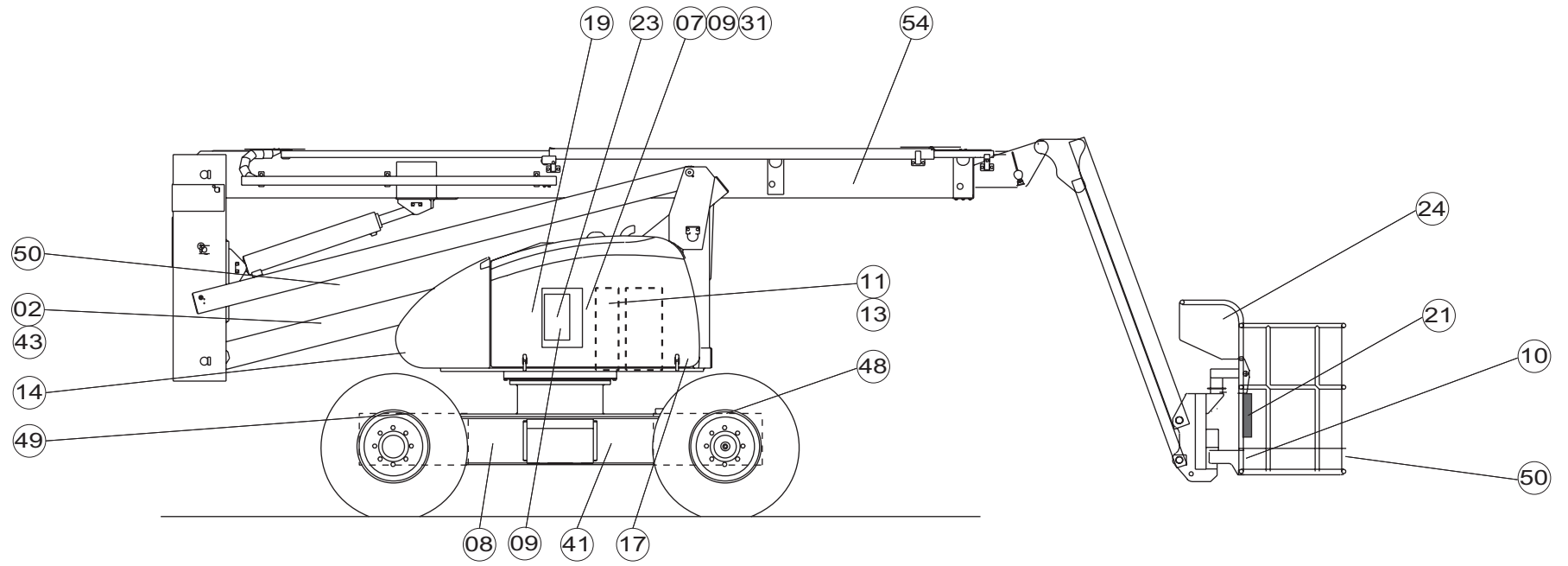


D16325 a

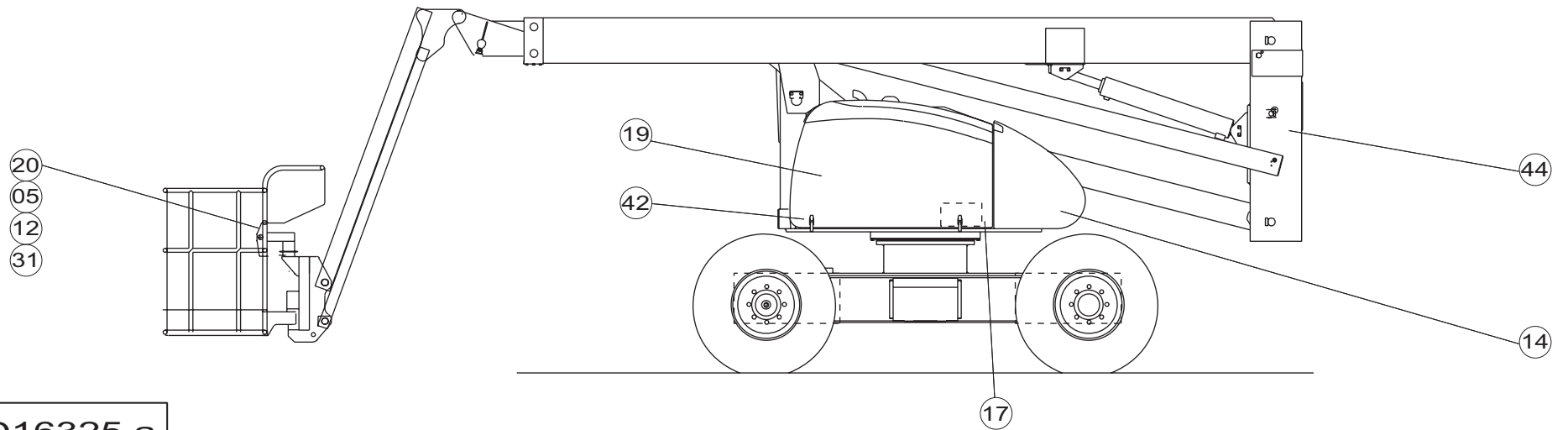
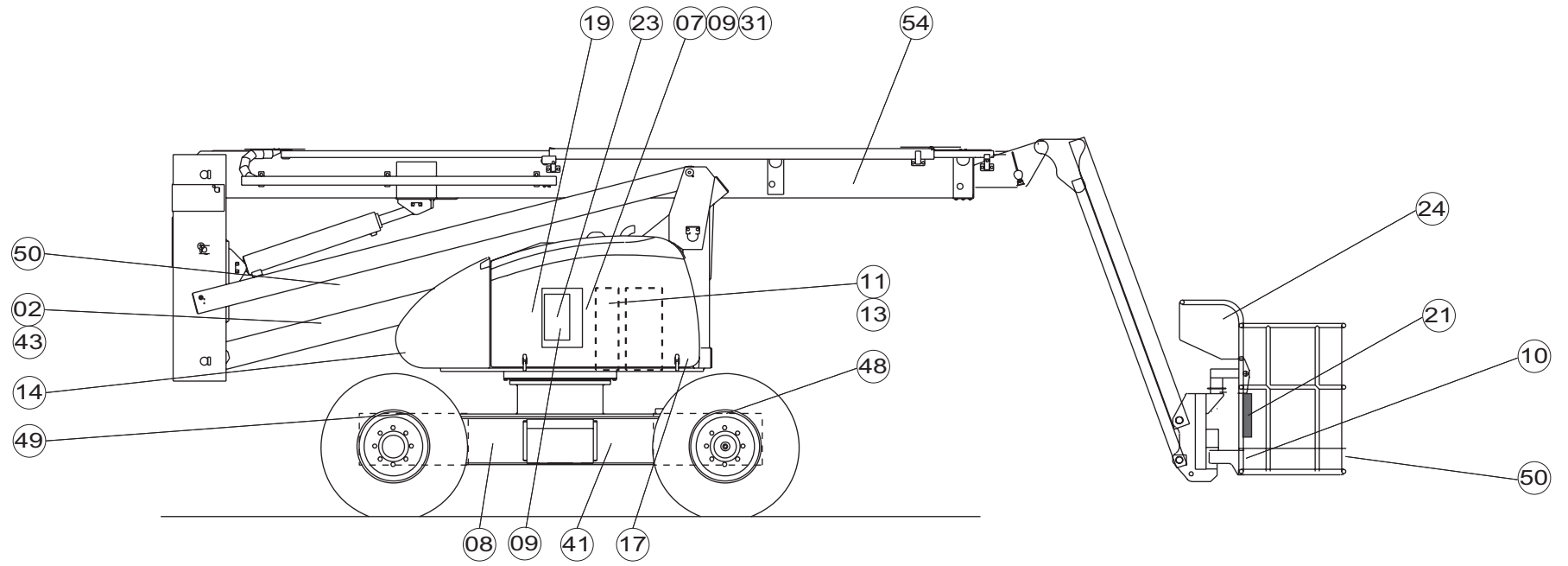


D16325 a

Rep.	Désignation	Designation	Specification	Qty	Code	Up to / jusqu'à
	Rivet	Rivet	Ø3,2 X 9,5	4	2421803570	
2	Etiquette	Label	"HA26P"	2	3078143350	
5	Etiquette "Hauteur plancher..."	« Floor height... » label		2	3078146470	
7	Etiquette "Consignes utilisation"	« Operating instructions » label		1	3078143450	
8	Plaque constructeur	Manufacturer's name plate		1	3078143270	
9	Etiquette "Ne pas stationner"	« Do not park » park		1	3078143880	
10	Etiquette "Electrocution"	« Electrocution » label		1	3078143490	
11	Etiquette "Huile Hydraulique"	« Hydraulic oil » label		1	3078143520	
12	Etiquette "Sens translation"	« Direction of travel » label		1	3078145070	
13	Etiquette "Niveau huile haut"	« Top oil level » label		1	3078143590	
14	Etiquette "Ecrasement main"	« Hand crushing » label		2	3078143620	
17	Etiquette "Ne pas poser"	Do not stand label		2	3078143640	
19	Etiquette "Masse soudure"	« Welding earth » label		2	3078143600	
20	Etiquette "Prise 220V"	« 220 V socket » label		1	3078143540	
21	Etiquette "Lire manuel"	« Read manual » label		1	3078143680	
23	Etiquette "Pupitre bas"	« Bottom panel » label		1	3078143060	
24	Etiquette "Pupitre nacelle"	« Gantry panel » label		1	3078143050	
27	Manuel CE	Operator's manual		1	2420316110	
28	Catalogue PR	Spare parts catalogue		1	2420315960	
30	Etiquette " Activation garantie "	Warranty activation label		1	2420505950	
31	Etiquette "Ne pas interchanger"	« Do not interchange » label		1	3078145180	
41	Etiquette "Graissage"	« Lubrication » label		1	3078143570	
42	Etiquette "...Enlever broche"	« ... Remove pin » label		1	3078143530	
44	Etiquette "Ecrasement corps"	« Body crushing » label		2	3078143630	
48	Flèche verte	Green arrow		1	3078143930	
49	Flèche rouge	Red arrow		1	3078143940	



D16325 a

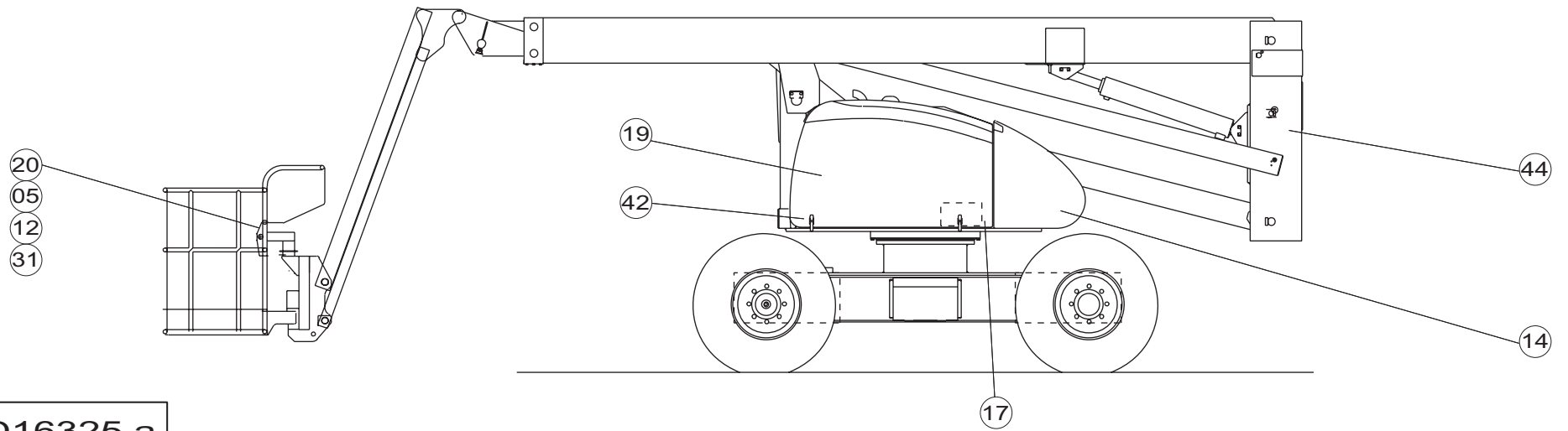
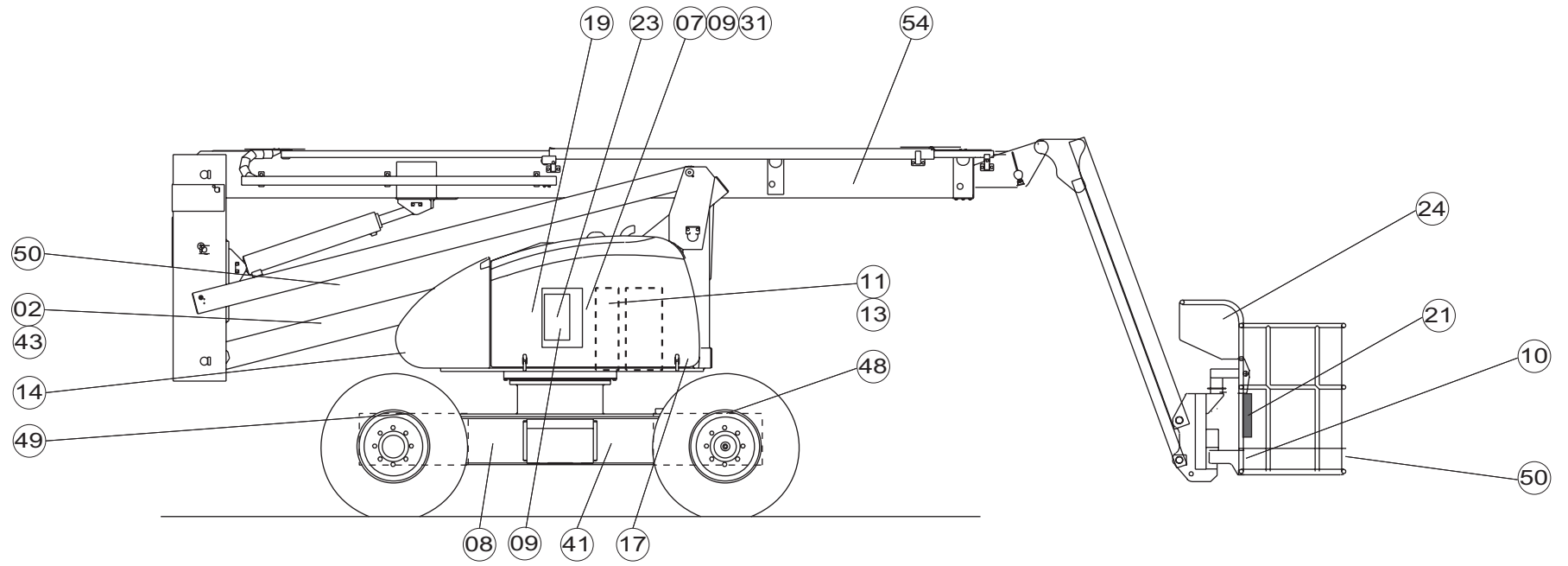


D16325 a

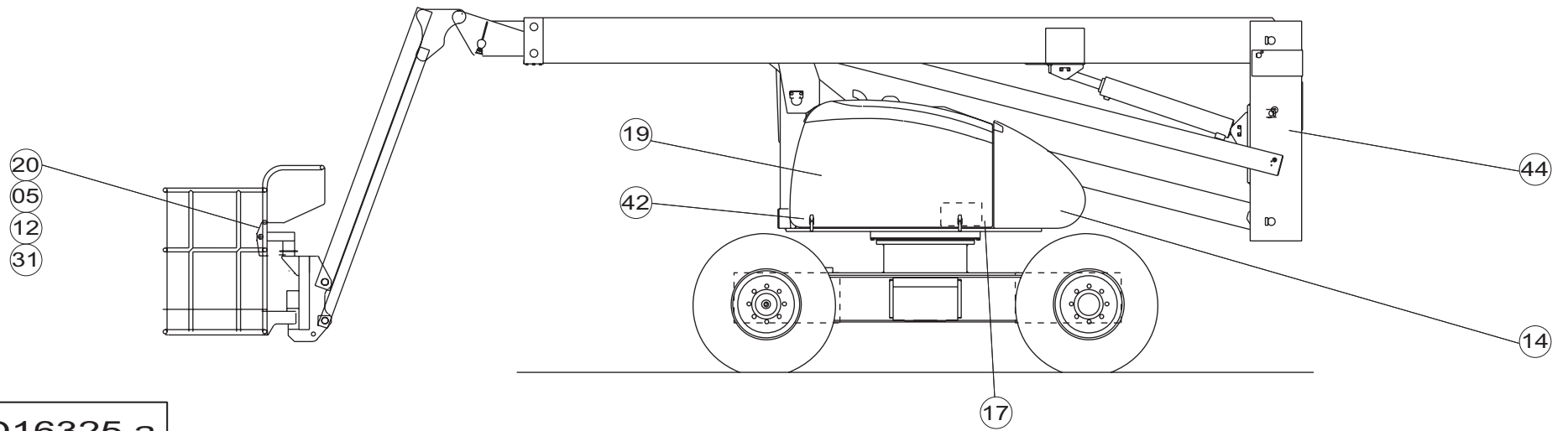
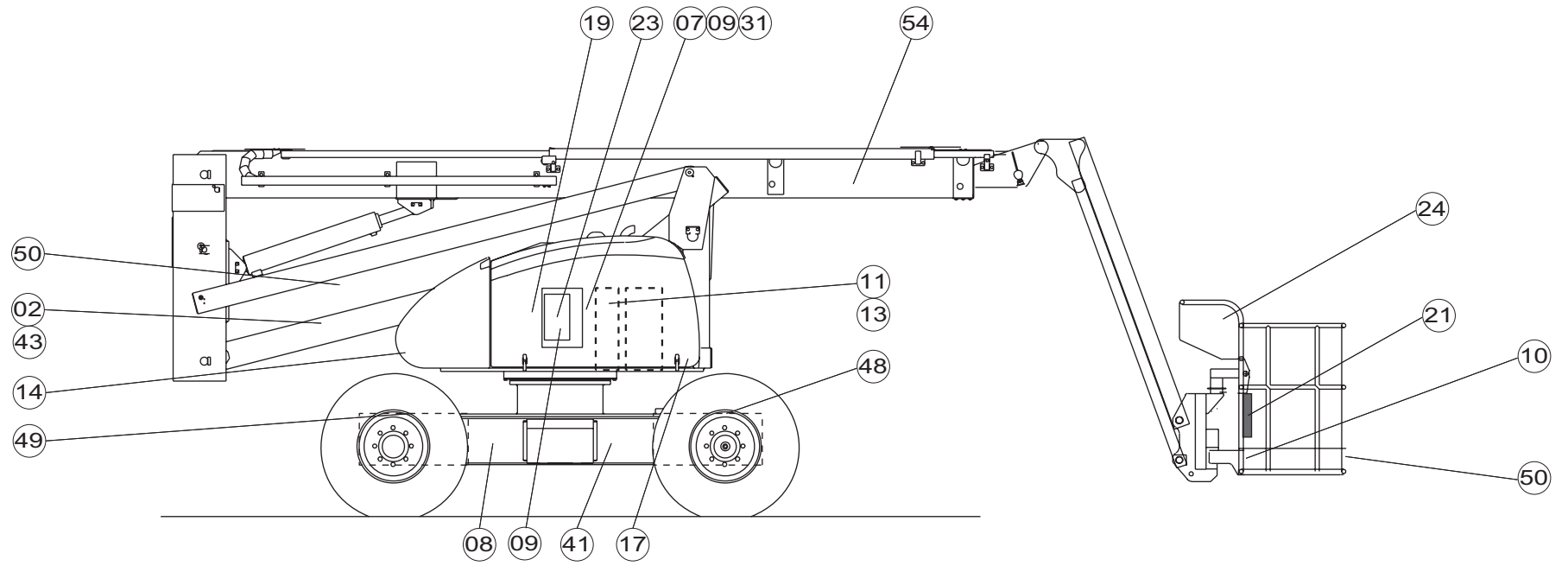
▲ **Allemagne**
Germany

◀ **G3**
1/2 ▶

Rep.	Désignation	Designation	Specification	Qty	Code	Up to / jusqu'à
	Rivet	Rivet	Ø3,2 X 9,5	4	2421803570	
2	Etiquette	Label	"HA26P"	2	3078143350	
5	Etiquette "Hauteur plancher..."	« Floor height... » label		2	3078146470	
7	Etiquette "Consignes utilisation"	« Operating instructions » label		1	3078143440	
8	Plaque constructeur	Manufacturer's name plate		1	3078143260	
9	Etiquette "Ne pas stationner"	« Do not park » park		1	3078143880	
10	Etiquette "Electrocution"	« Electrocution » label		1	3078143490	
11	Etiquette "Huile Hydraulique"	« Hydraulic oil » label		1	3078143520	
12	Etiquette "Sens translation"	« Direction of travel » label		1	3078145070	
13	Etiquette "Niveau huile haut"	« Top oil level » label		1	3078143590	
14	Etiquette "Ecrasement main"	« Hand crushing » label		2	3078143620	
17	Etiquette "Ne pas poser"	Do not stand label		2	3078143640	
19	Etiquette "Masse soudure"	« Welding earth » label		2	3078143600	
20	Etiquette "Prise 220V"	« 220 V socket » label		1	3078143540	
21	Etiquette "Lire manuel"	« Read manual » label		1	3078143680	
23	Etiquette "Pupitre bas"	« Bottom panel » label		1	3078143060	
24	Etiquette "Pupitre nacelle"	« Gantry panel » label		1	3078143050	
27	Manuel CE	Operator's manual		1	2420316120	
28	Catalogue PR	Spare parts catalogue		1	2420316170	
30	Etiquette " Activation garantie "	Warranty activation label		1	2420505950	
31	Etiquette "Ne pas interchanger"	« Do not interchange » label		1	3078145180	
41	Etiquette "Graissage"	« Lubrication » label		1	3078143570	
42	Etiquette "...Enlever broche"	« ... Remove pin » label		1	3078143530	
44	Etiquette "Ecrasement corps"	« Body crushing » label		2	3078143630	
48	Flèche verte	Green arrow		1	3078143930	
49	Flèche rouge	Red arrow		1	3078143940	



D16325 a

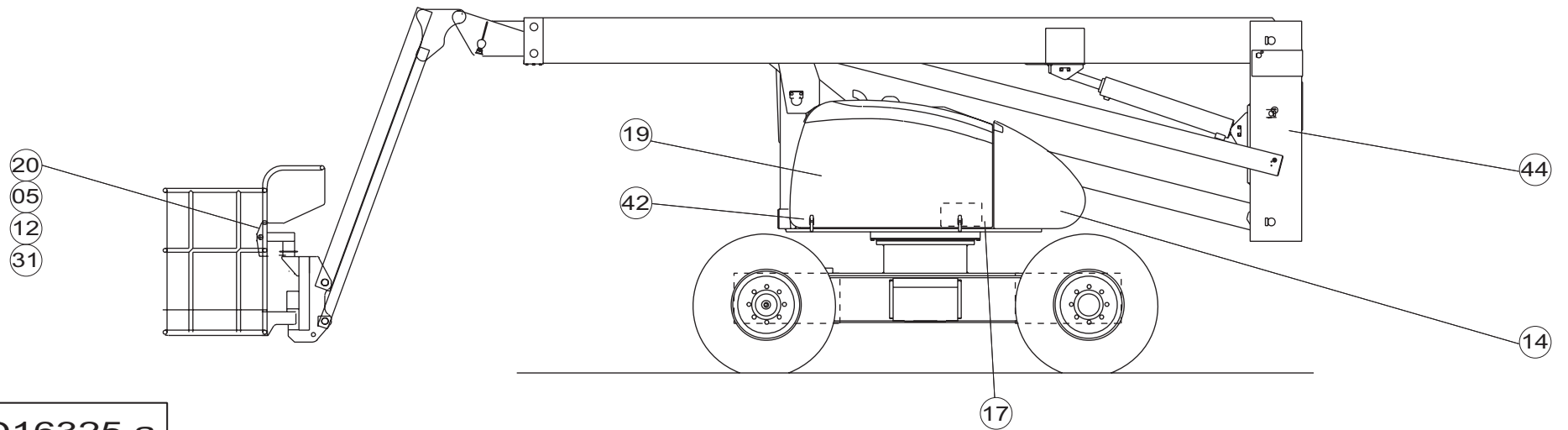
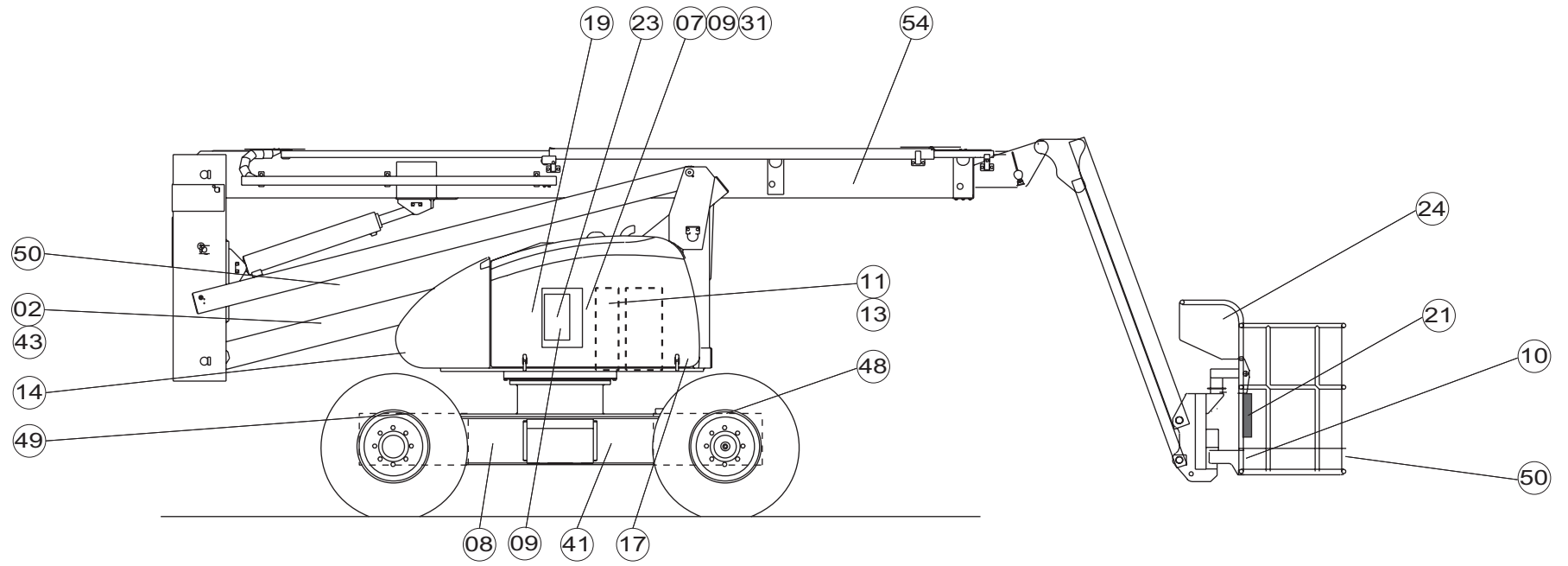


D16325 a

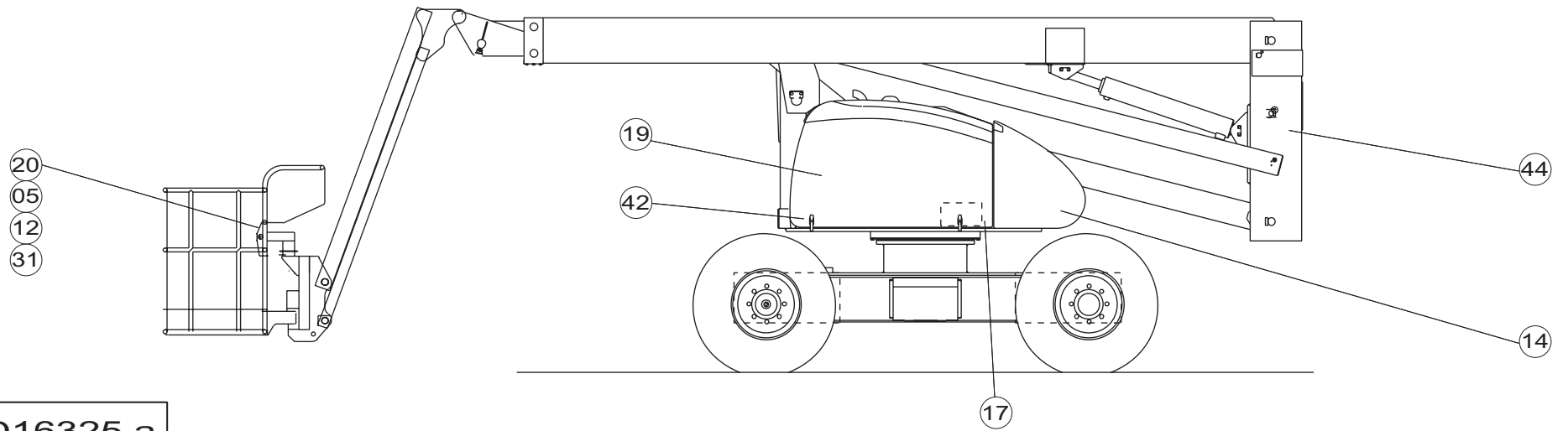
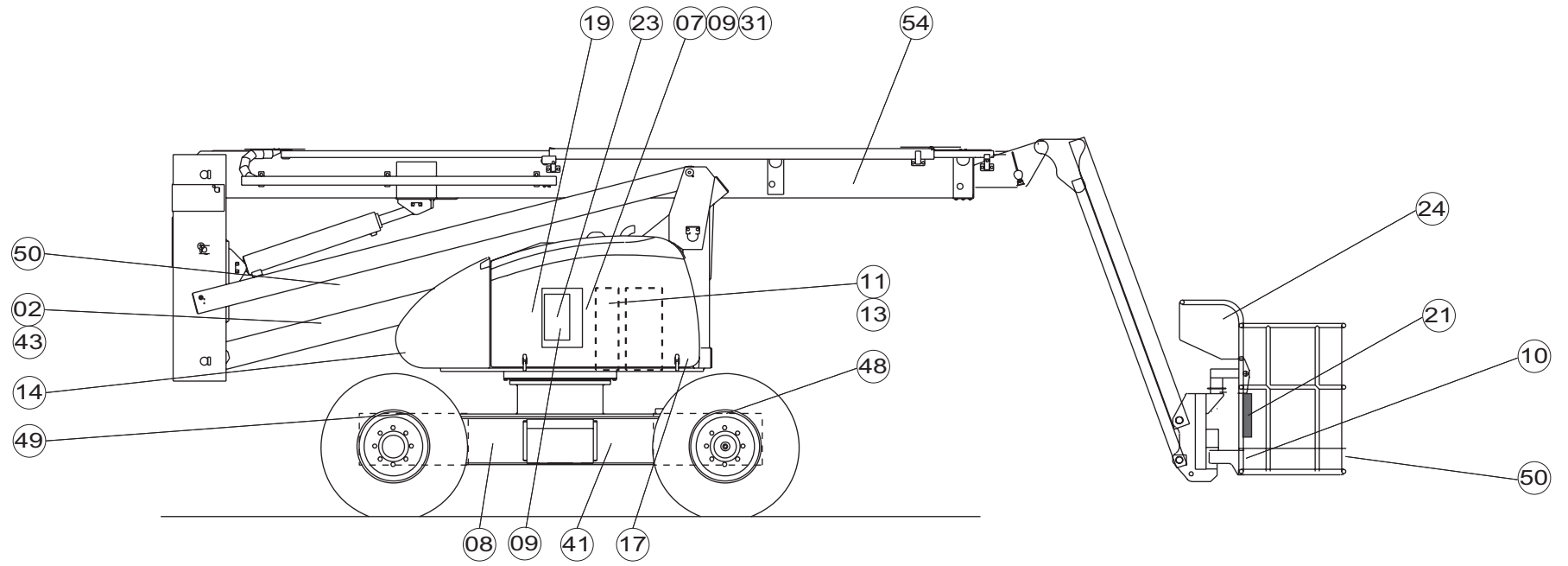
▲ **Espagne**
Spain

◀ **G4**
1/2 ▶

Rep.	Désignation	Designation	Specification	Qty	Code	Up to / jusqu'à
	Rivet	Rivet	Ø3,2 X 9,5	4	2421803570	
2	Etiquette	Label	"HA26P"	2	3078143350	
5	Etiquette "Hauteur plancher..."	« Floor height... » label		2	3078146470	
7	Etiquette "Consignes utilisation"	« Operating instructions » label		1	3078143430	
8	Plaque constructeur	Manufacturer's name plate		1	3078143250	
9	Etiquette "Ne pas stationner"	« Do not park » park		1	3078143880	
10	Etiquette "Electrocution"	« Electrocution » label		1	3078143490	
11	Etiquette "Huile Hydraulique"	« Hydraulic oil » label		1	3078143520	
12	Etiquette "Sens translation"	« Direction of travel » label		1	3078145070	
13	Etiquette "Niveau huile haut"	« Top oil level » label		1	3078143590	
14	Etiquette "Ecrasement main"	« Hand crushing » label		2	3078143620	
17	Etiquette "Ne pas poser"	Do not stand label		2	3078143640	
19	Etiquette "Masse soudure"	« Welding earth » label		2	3078143600	
20	Etiquette "Prise 220V"	« 220 V socket » label		1	3078143540	
21	Etiquette "Lire manuel"	« Read manual » label		1	3078143680	
23	Etiquette "Pupitre bas"	« Bottom panel » label		1	3078143060	
24	Etiquette "Pupitre nacelle"	« Gantry panel » label		1	3078143050	
27	Manuel CE	Operator's manual		1	2420316130	
28	Catalogue PR	Spare parts catalogue		1	2420315960	
30	Etiquette " Activation garantie "	Warranty activation label		1	2420505950	
31	Etiquette "Ne pas interchanger"	« Do not interchange » label		1	3078145180	
41	Etiquette "Graissage"	« Lubrication » label		1	3078143570	
42	Etiquette "...Enlever broche"	« ... Remove pin » label		1	3078143530	
44	Etiquette "Ecrasement corps"	« Body crushing » label		2	3078143630	
48	Flèche verte	Green arrow		1	3078143930	
49	Flèche rouge	Red arrow		1	3078143940	

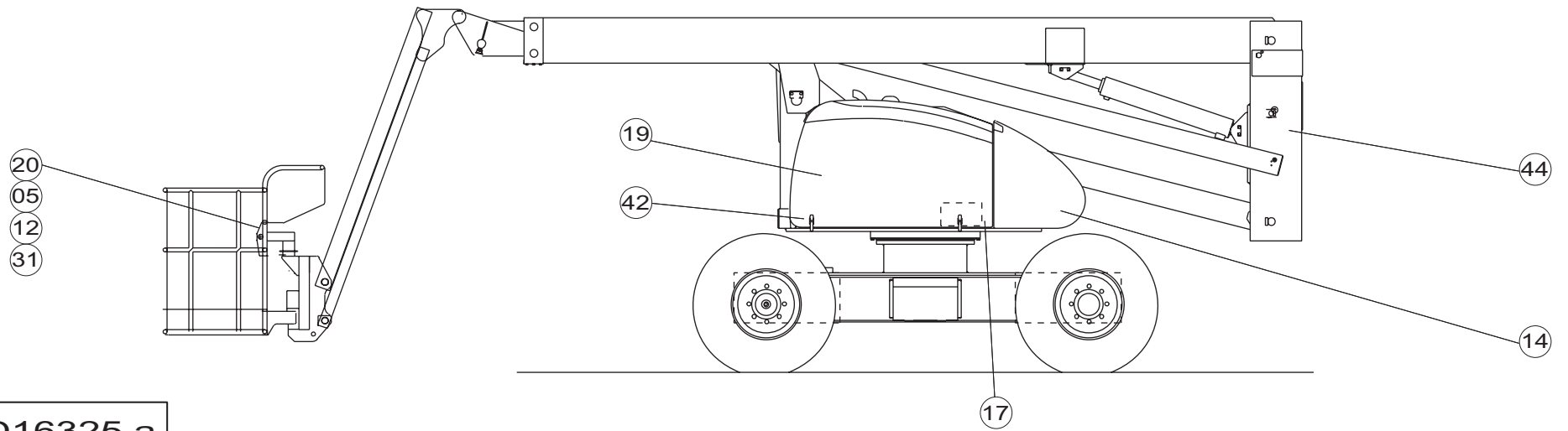
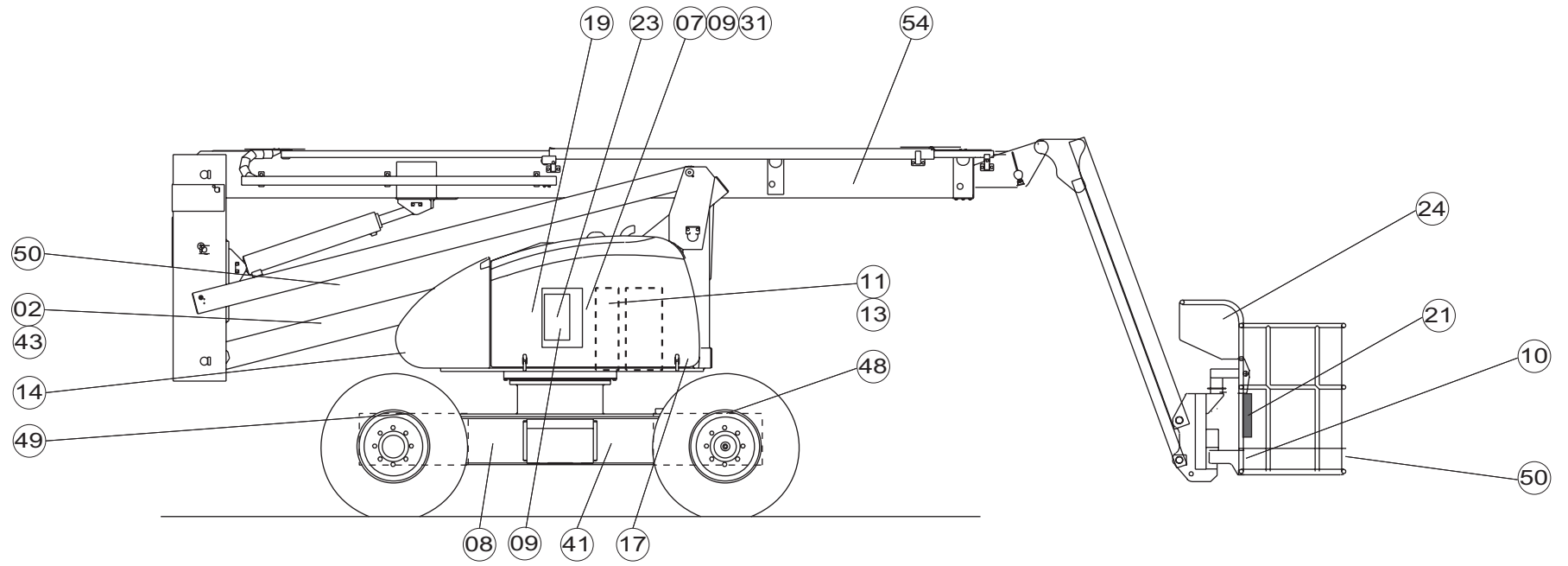


D16325 a

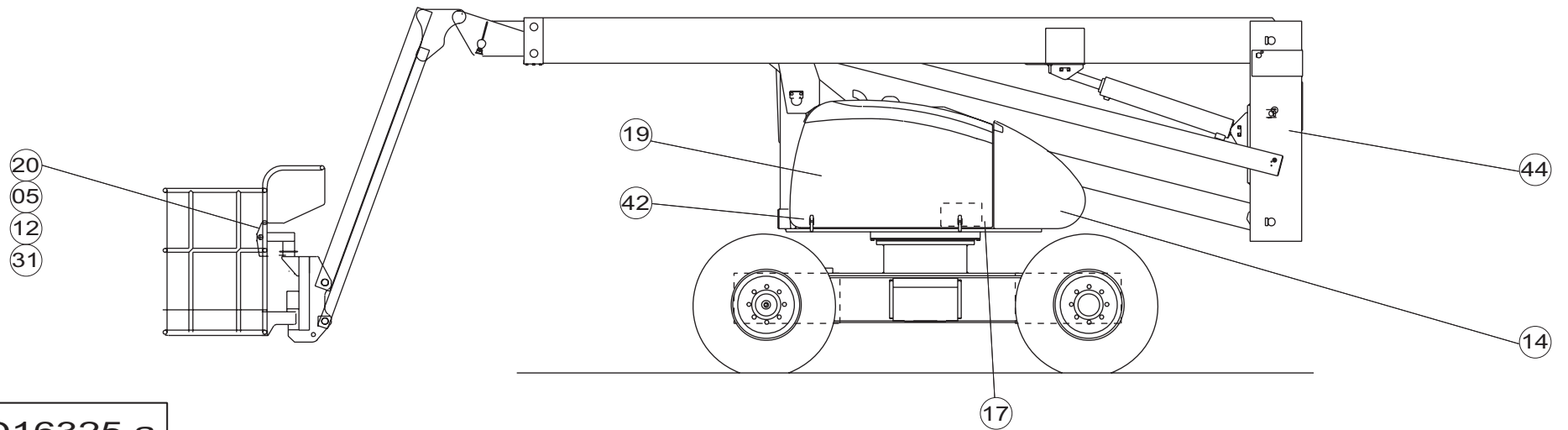
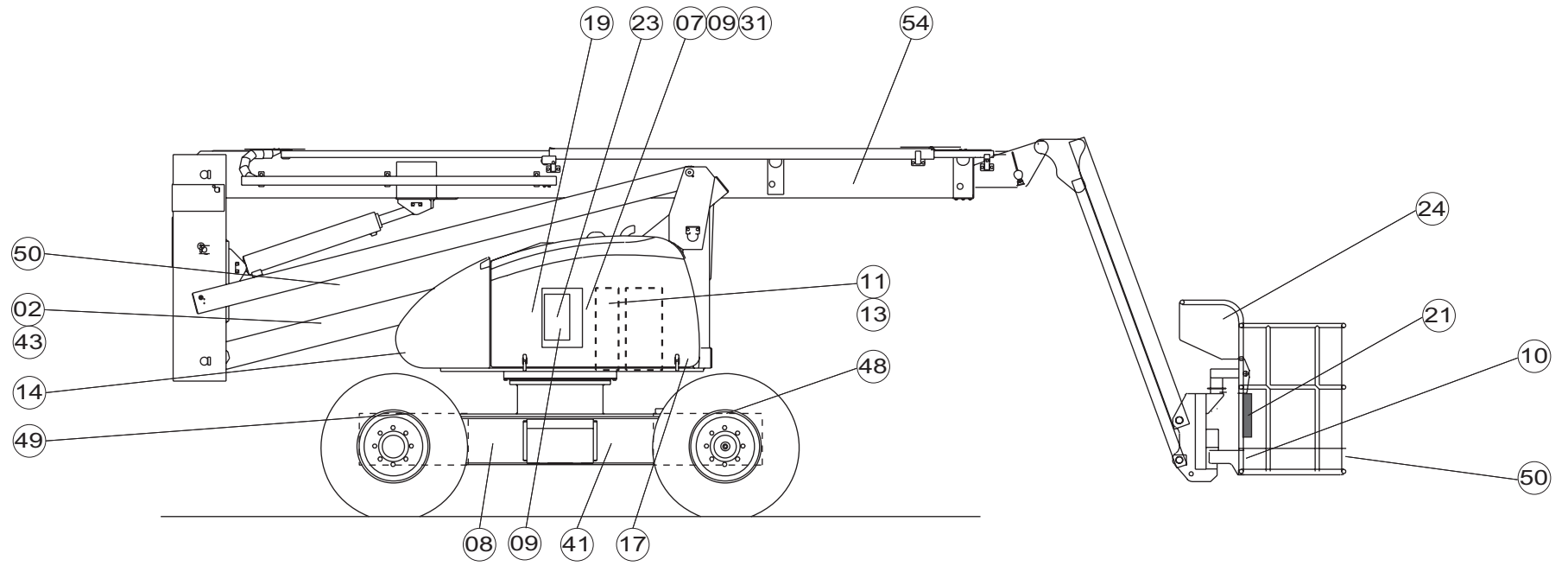


D16325 a

Rep.	Désignation	Designation	Specification	Qty	Code	Up to / jusqu'à
	Rivet	Rivet	Ø3,2 X 9,5	4	2421803570	
2	Etiquette	Label	"HA26P"	2	3078143350	
5	Etiquette "Hauteur plancher..."	« Floor height... » label		2	3078146470	
7	Etiquette "Consignes utilisation"	« Operating instructions » label		1	3078143460	
8	Plaque constructeur	Manufacturer's name plate		1	3078143280	
9	Etiquette "Ne pas stationner"	« Do not park » park		1	3078143880	
10	Etiquette "Electrocution"	« Electrocution » label		1	3078143490	
11	Etiquette "Huile Hydraulique"	« Hydraulic oil » label		1	3078143520	
12	Etiquette "Sens translation"	« Direction of travel » label		1	3078145070	
13	Etiquette "Niveau huile haut"	« Top oil level » label		1	3078143590	
14	Etiquette "Ecrasement main"	« Hand crushing » label		2	3078143620	
17	Etiquette "Ne pas poser"	Do not stand label		2	3078143640	
19	Etiquette "Masse soudure"	« Welding earth » label		2	3078143600	
20	Etiquette "Prise 220V"	« 220 V socket » label		1	3078143540	
21	Etiquette "Lire manuel"	« Read manual » label		1	3078143680	
23	Etiquette "Pupitre bas"	« Bottom panel » label		1	3078143060	
24	Etiquette "Pupitre nacelle"	« Gantry panel » label		1	3078143050	
27	Manuel CE	Operator's manual		1	2420316140	
28	Catalogue PR	Spare parts catalogue		1	2420316170	
30	Etiquette " Activation garantie "	Warranty activation label		1	2420505950	
31	Etiquette "Ne pas interchanger"	« Do not interchange » label		1	3078145180	
41	Etiquette "Graissage"	« Lubrication » label		1	3078143570	
42	Etiquette "...Enlever broche"	« ... Remove pin » label		1	3078143530	
44	Etiquette "Ecrasement corps"	« Body crushing » label		2	3078143630	
48	Flèche verte	Green arrow		1	3078143930	
49	Flèche rouge	Red arrow		1	3078143940	



D16325 a

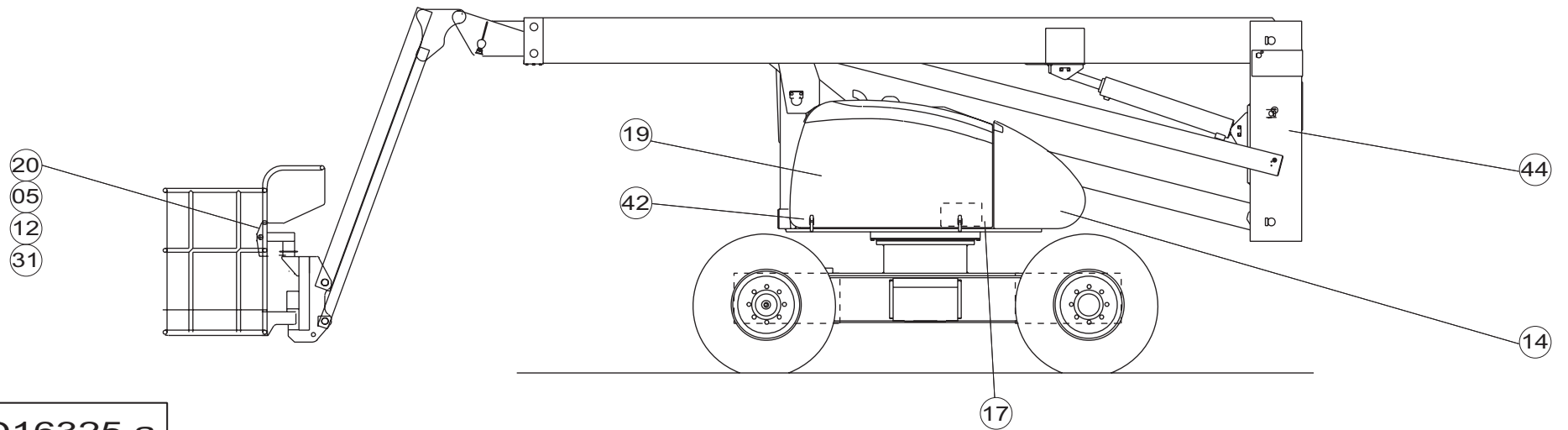
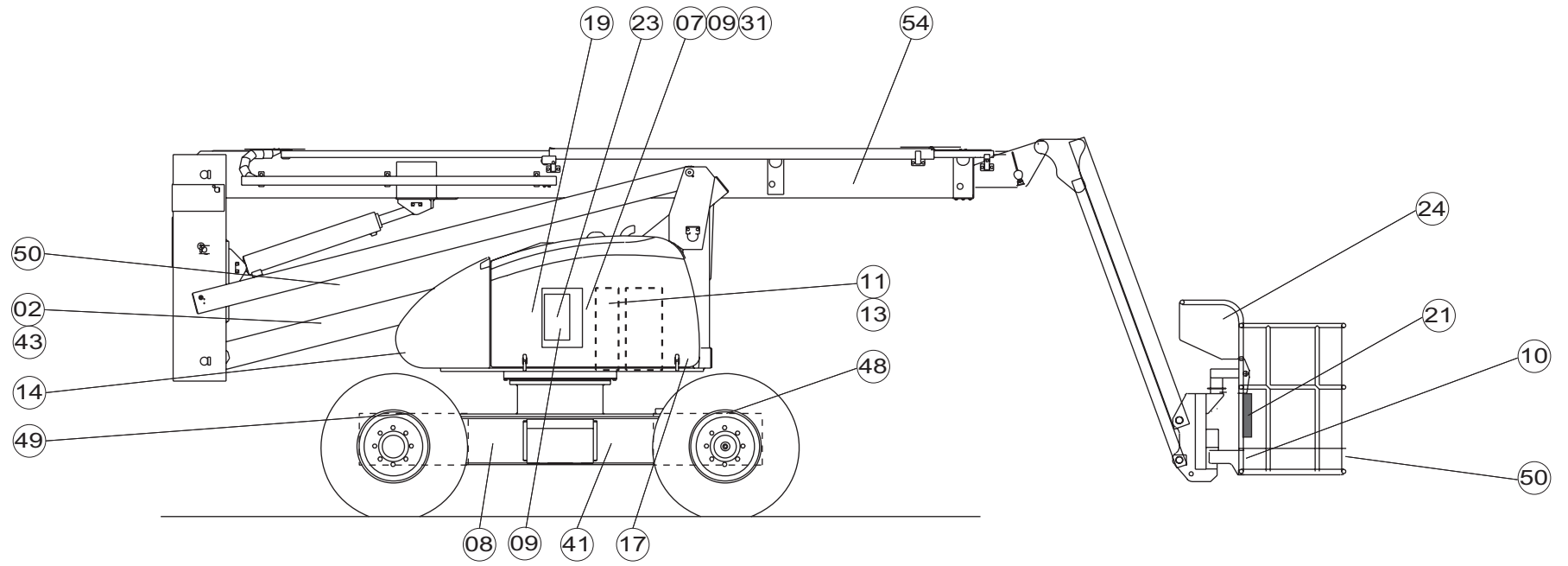


D16325 a

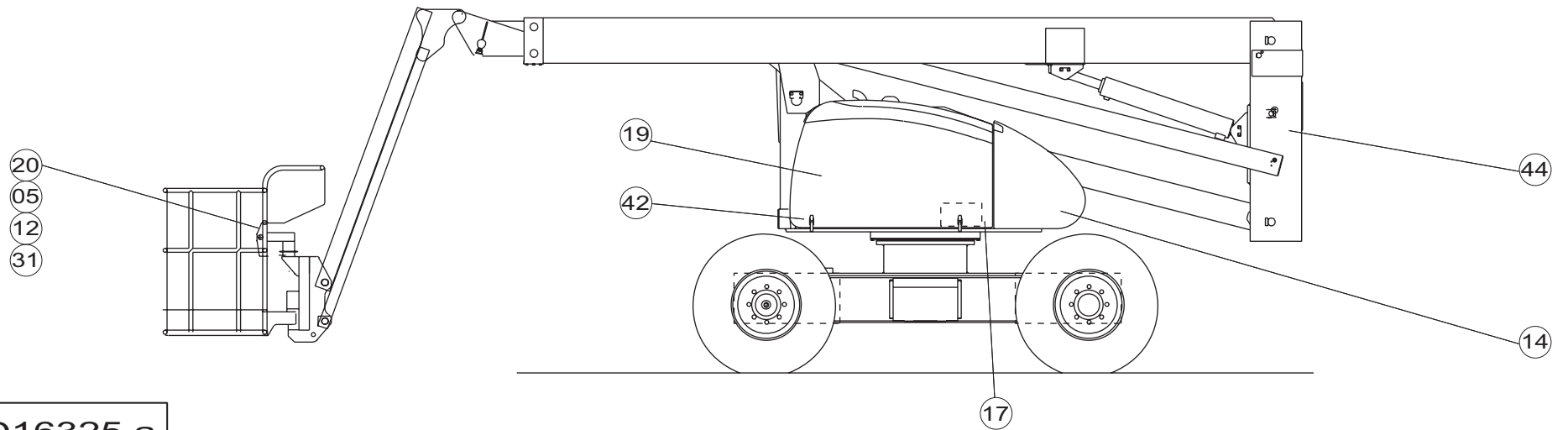
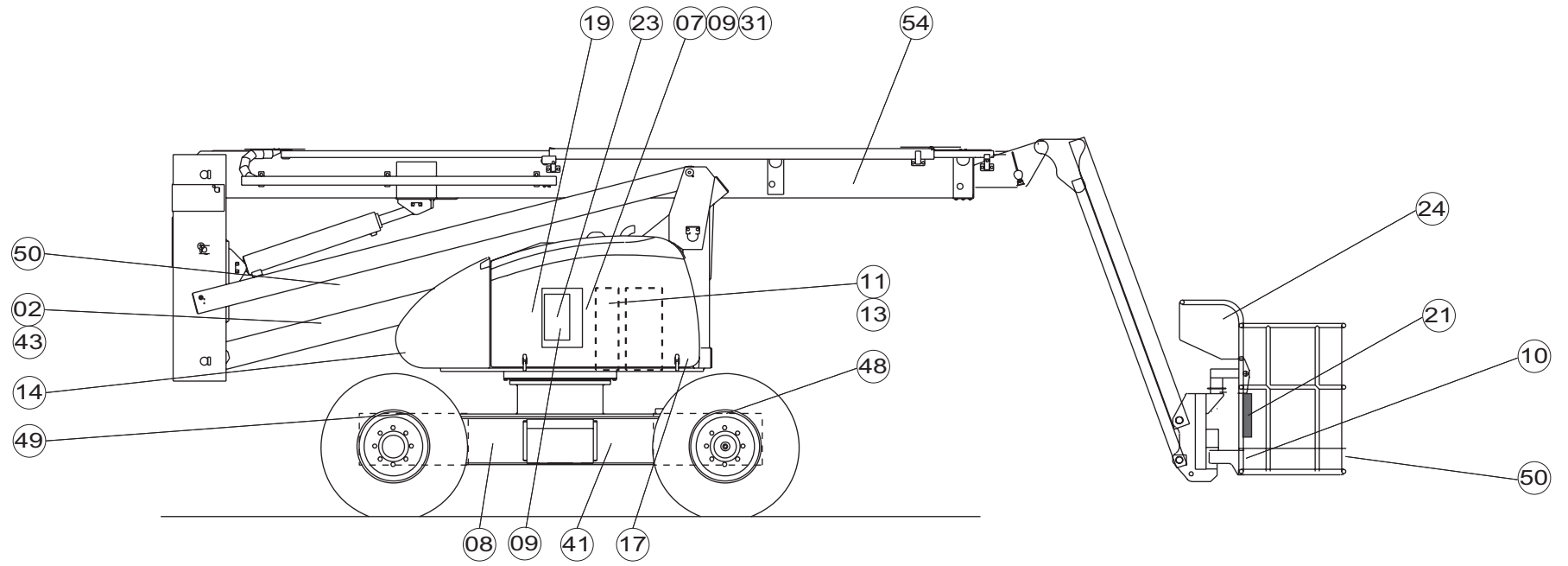
**▲ Hollande
Netherlands**

**◀ G6
1/2 ▶**

Rep.	Désignation	Designation	Specification	Qty	Code	Up to / jusqu'à
	Rivet	Rivet	Ø3,2 X 9,5	4	2421803570	
2	Etiquette	Label	"HA26P"	2	3078143350	
5	Etiquette "Hauteur plancher..."	« Floor height... » label		2	3078146470	
7	Etiquette "Consignes utilisation"	« Operating instructions » label		1	3078143470	
8	Plaque constructeur	Manufacturer's name plate		1	3078143290	
9	Etiquette "Ne pas stationner"	« Do not park » park		1	3078143880	
10	Etiquette "Electrocution"	« Electrocution » label		1	3078143490	
11	Etiquette "Huile Hydraulique"	« Hydraulic oil » label		1	3078143520	
12	Etiquette "Sens translation"	« Direction of travel » label		1	3078145070	
13	Etiquette "Niveau huile haut"	« Top oil level » label		1	3078143590	
14	Etiquette "Ecrasement main"	« Hand crushing » label		2	3078143620	
17	Etiquette "Ne pas poser"	Do not stand label		2	3078143640	
19	Etiquette "Masse soudure"	« Welding earth » label		2	3078143600	
20	Etiquette "Prise 220V"	« 220 V socket » label		1	3078143540	
21	Etiquette "Lire manuel"	« Read manual » label		1	3078143680	
23	Etiquette "Pupitre bas"	« Bottom panel » label		1	3078143060	
24	Etiquette "Pupitre nacelle"	« Gantry panel » label		1	3078143050	
27	Manuel CE	Operator's manual		1	2420316150	
28	Catalogue PR	Spare parts catalogue		1	2420316170	
30	Etiquette " Activation garantie "	Warranty activation label		1	2420505950	
31	Etiquette "Ne pas interchanger"	« Do not interchange » label		1	3078145180	
40	Marquage adhésif jaune et noir	Yellow and black adhesive marking		1	2421808660	
41	Etiquette "Graissage"	« Lubrication » label		1	3078143570	
42	Etiquette "...Enlever broche"	« ... Remove pin » label		1	3078143530	
44	Etiquette "Ecrasement corps"	« Body crushing » label		2	3078143630	
48	Flèche verte	Green arrow		1	3078143930	



D16325 a

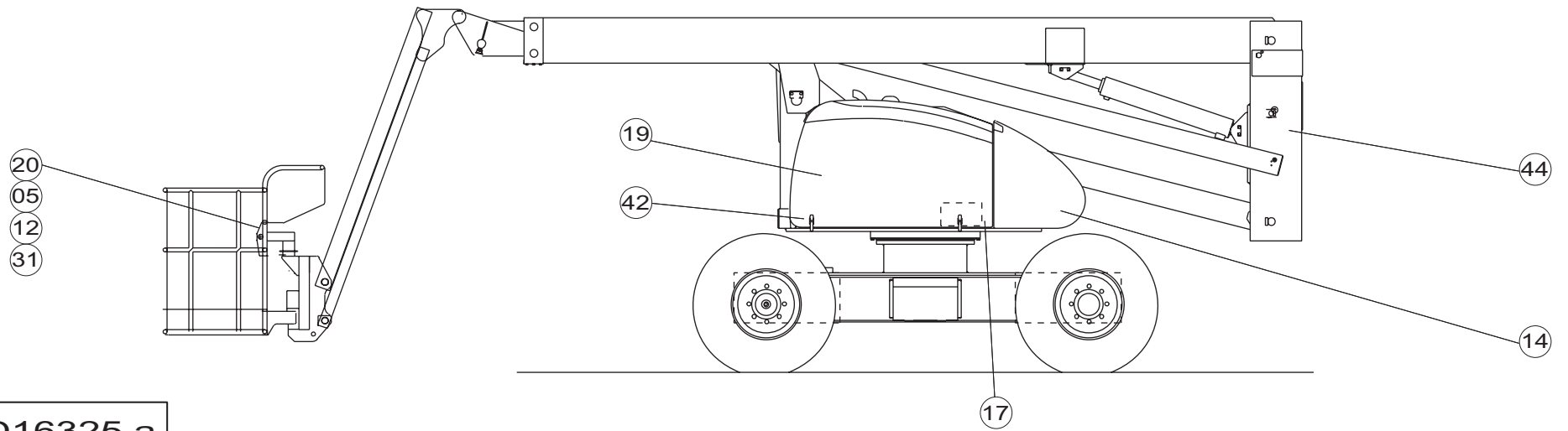
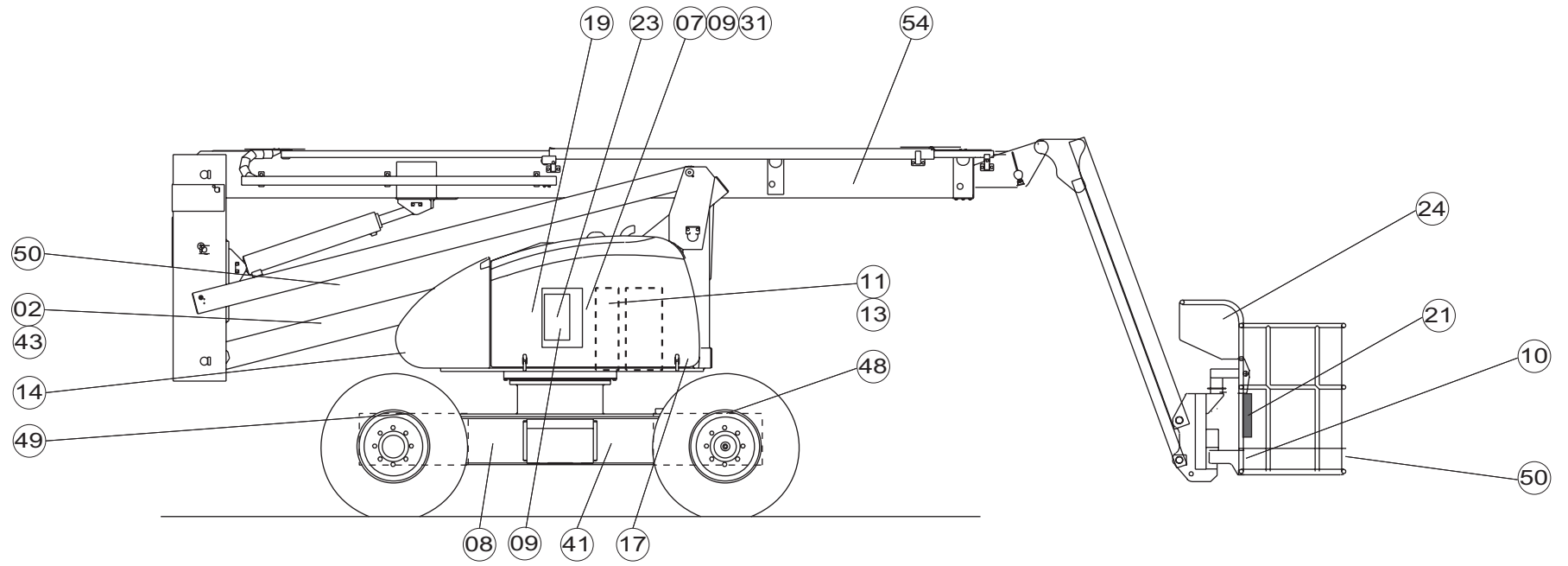


D16325 a

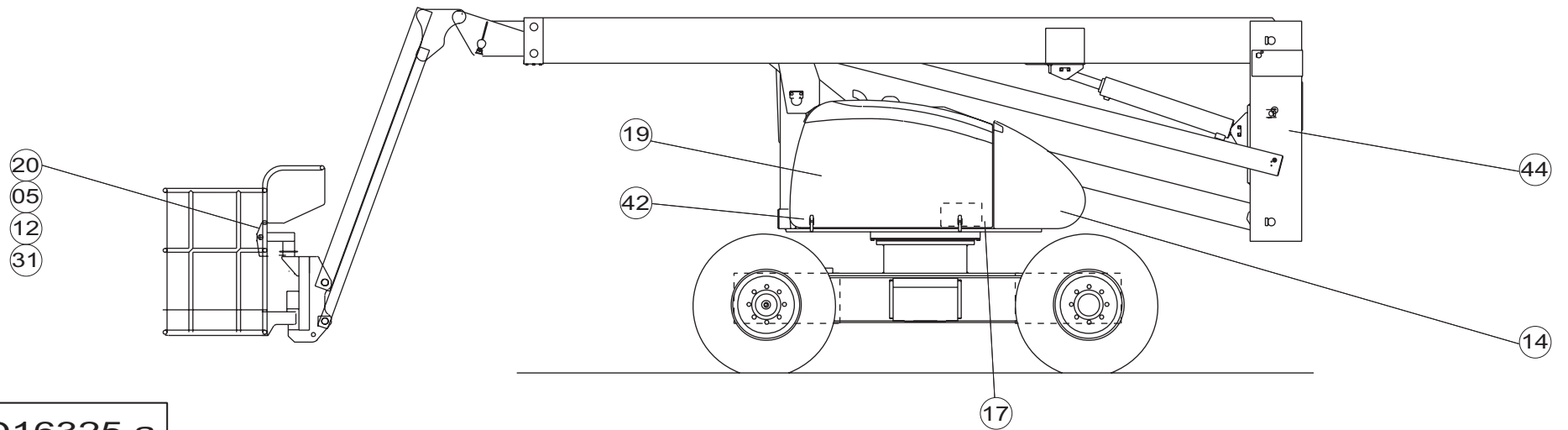
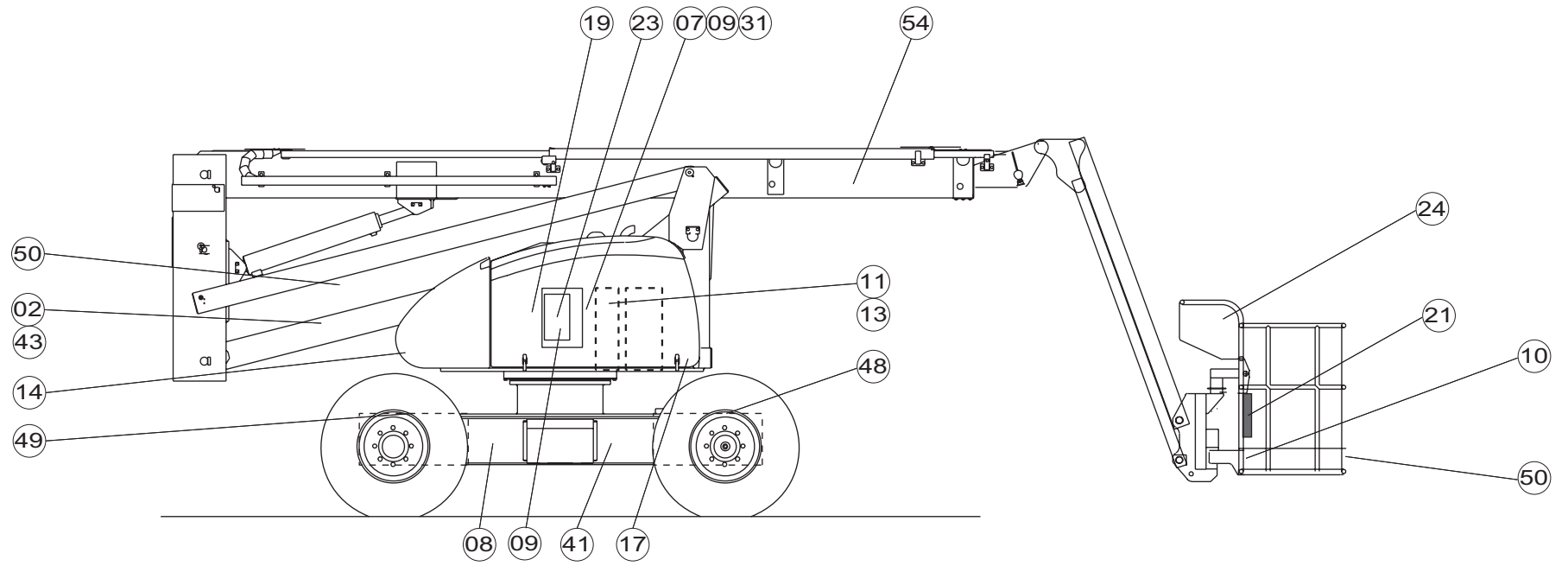
▲ **Australie**
Australia

◀ **G7**
1/2 ▶

Rep.	Désignation	Designation	Specification	Qty	Code	Up to / jusqu'à
	Rivet	Rivet	Ø3,2 X 9,5	4	2421803570	
2	Etiquette	Label	"HA26P"	2	3078143350	
5	Etiquette "Hauteur plancher..."	« Floor height... » label		2	3078146470	
7	Etiquette "Consignes utilisation"	« Operating instructions » label		1	3078144560	
8	Plaque constructeur	Manufacturer's name plate		1	3078143270	
9	Etiquette "Ne pas stationner"	« Do not park » park		1	3078143880	
10	Etiquette "Electrocution"	« Electrocution » label		1	3078143490	
11	Etiquette "Huile Hydraulique"	« Hydraulic oil » label		1	3078143520	
12	Etiquette "Sens translation"	« Direction of travel » label		1	3078145070	
13	Etiquette "Niveau huile haut"	« Top oil level » label		1	3078143590	
14	Etiquette "Ecrasement main"	« Hand crushing » label		2	3078143620	
17	Etiquette "Ne pas poser"	Do not stand label		2	3078143640	
19	Etiquette "Masse soudure"	« Welding earth » label		2	3078143600	
20	Etiquette "Prise 220V"	« 220 V socket » label		1	3078143540	
21	Etiquette "Lire manuel"	« Read manual » label		1	3078143680	
23	Etiquette "Pupitre bas"	« Bottom panel » label		1	3078143060	
24	Etiquette "Pupitre nacelle"	« Gantry panel » label		1	3078143050	
30	Etiquette " Activation garantie "	Warranty activation label		1	2420505950	
31	Etiquette "Ne pas interchanger"	« Do not interchange » label		1	3078145180	
41	Etiquette "Graissage"	« Lubrication » label		1	3078143570	
42	Etiquette "...Enlever broche"	« ... Remove pin » label		1	3078143530	
44	Etiquette "Ecrasement corps"	« Body crushing » label		2	3078143630	
48	Flèche verte	Green arrow		1	3078143930	
49	Flèche rouge	Red arrow		1	3078143940	
50	Etiquette "HAULOTTE"	« HAULOTTE » label		3	1250127590	
52	Etiquette "urgence"	« Emergency » label		1	3078144500	



D16325 a

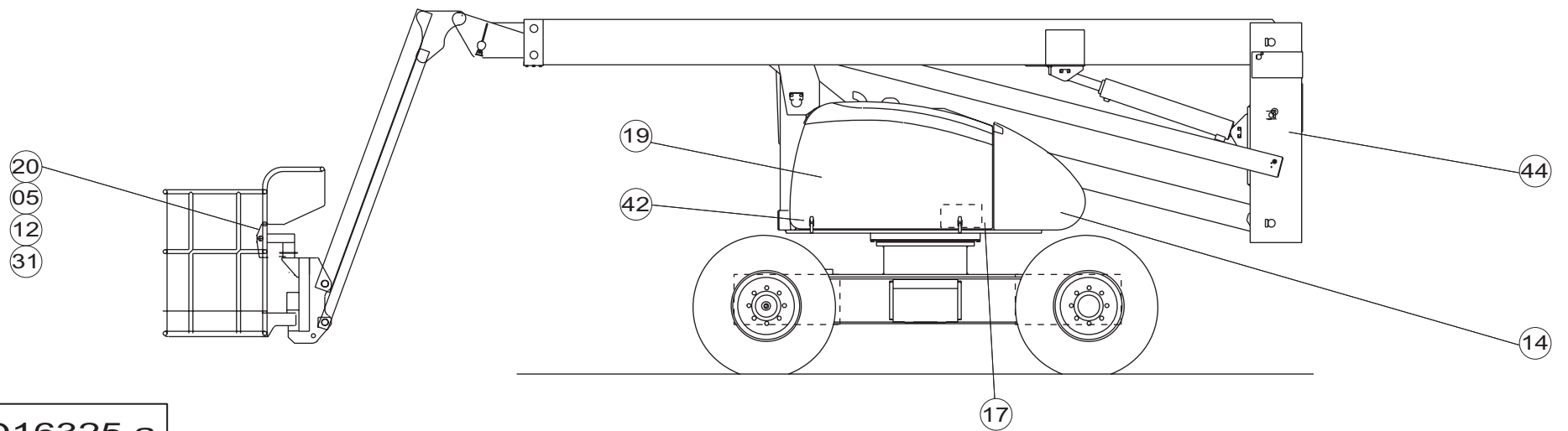
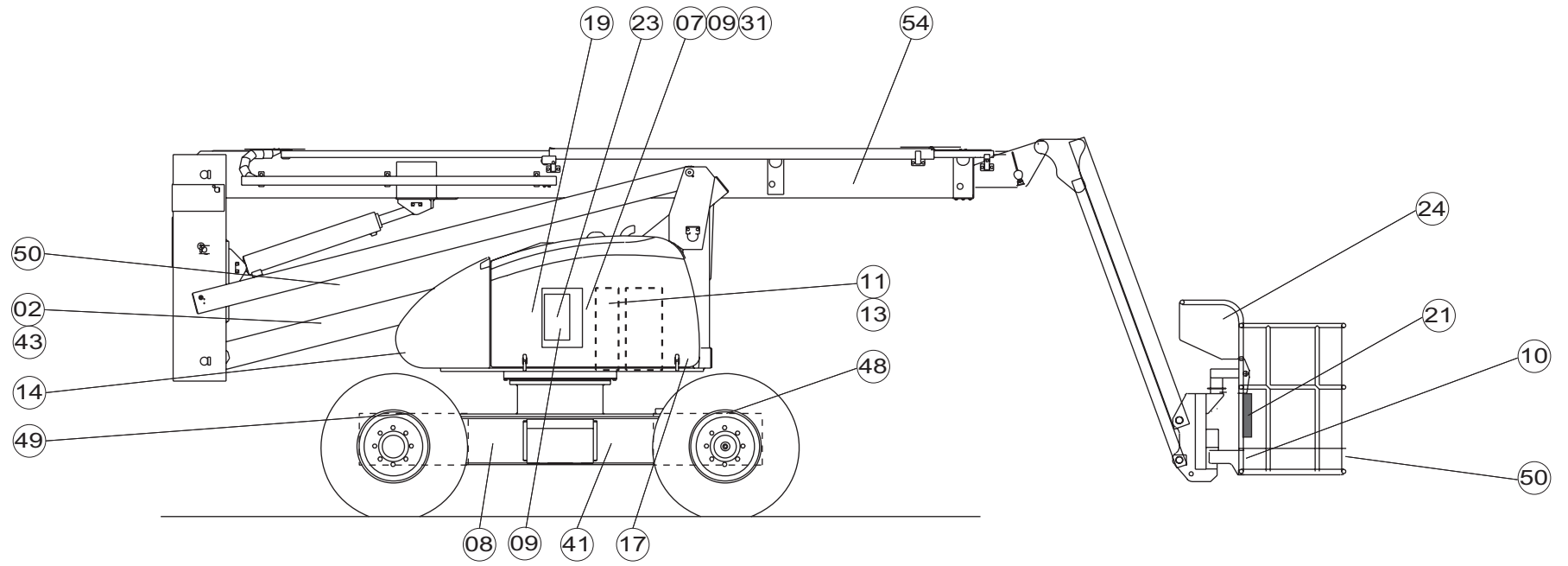


D16325 a

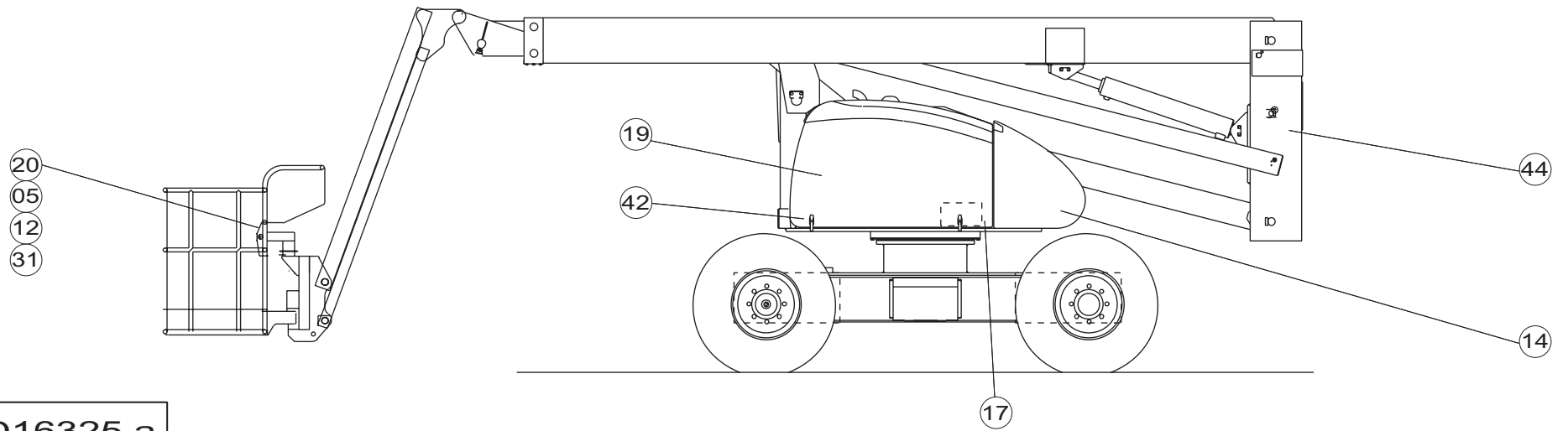
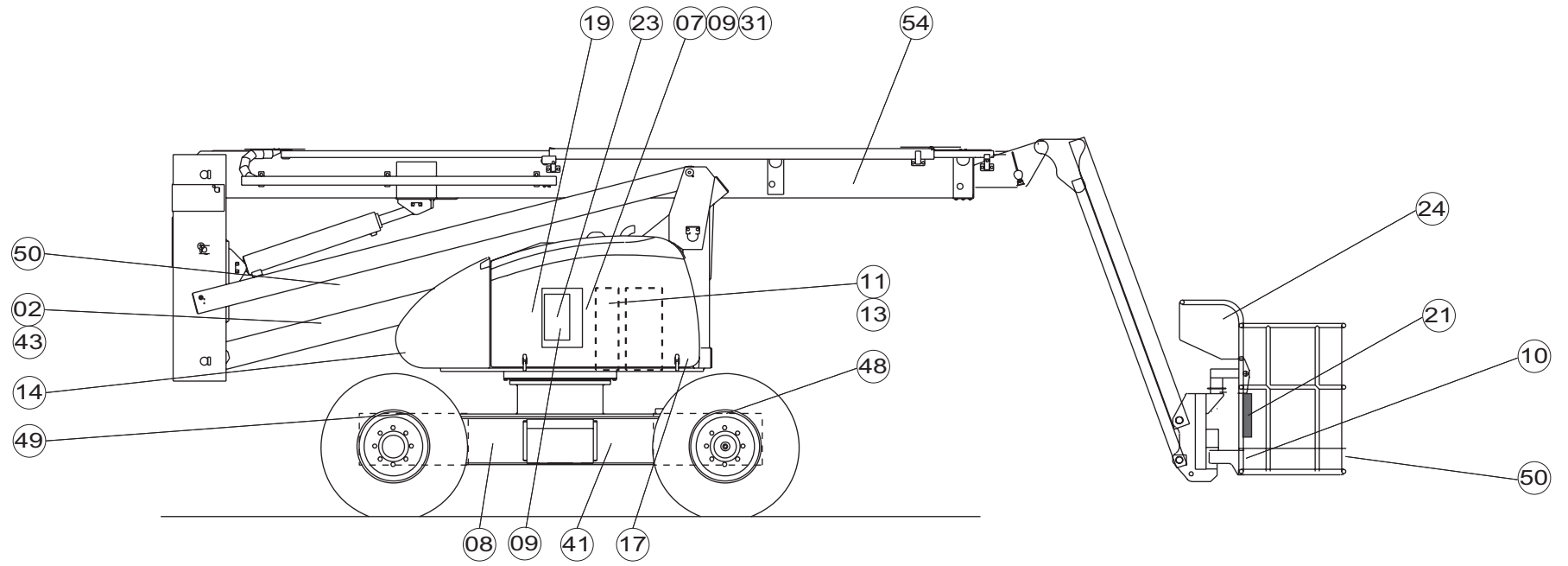
**▲ Danemark
Denmark**

**◀ G8
1/2 ▶**

Rep.	Désignation	Designation	Specification	Qty	Code	Up to / jusqu'à
	Rivet	Rivet	Ø3,2 X 9,5	4	2421803570	
2	Etiquette	Label	"HA26P"	2	3078143350	
5	Etiquette "Hauteur plancher..."	« Floor height... » label		2	3078146470	
7	Etiquette "Consignes utilisation"	« Operating instructions » label		1	3078144940	
8	Plaque constructeur	Manufacturer's name plate		1	3078144960	
9	Etiquette "Ne pas stationner"	« Do not park » park		1	3078143880	
10	Etiquette "Electrocution"	« Electrocution » label		1	3078143490	
11	Etiquette "Huile Hydraulique"	« Hydraulic oil » label		1	3078143520	
12	Etiquette "Sens translation"	« Direction of travel » label		1	3078145070	
13	Etiquette "Niveau huile haut"	« Top oil level » label		1	3078143590	
14	Etiquette "Ecrasement main"	« Hand crushing » label		2	3078143620	
17	Etiquette "Ne pas poser"	Do not stand label		2	3078143640	
19	Etiquette "Masse soudure"	« Welding earth » label		2	3078143600	
20	Etiquette "Prise 220V"	« 220 V socket » label		1	3078143540	
21	Etiquette "Lire manuel"	« Read manual » label		1	3078143680	
23	Etiquette "Pupitre bas"	« Bottom panel » label		1	3078143060	
24	Etiquette "Pupitre nacelle"	« Gantry panel » label		1	3078143050	
27	Manuel CE	Operator's manual		1	2420316080	
28	Catalogue PR	Spare parts catalogue		1	2420316170	
30	Etiquette " Activation garantie "	Warranty activation label		1	2420505950	
31	Etiquette "Ne pas interchanger"	« Do not interchange » label		1	3078145180	
41	Etiquette "Graissage"	« Lubrication » label		1	3078143570	
42	Etiquette "...Enlever broche"	« ... Remove pin » label		1	3078143530	
44	Etiquette "Ecrasement corps"	« Body crushing » label		2	3078143630	
48	Flèche verte	Green arrow		1	3078143930	
49	Flèche rouge	Red arrow		1	3078143940	



D16325 a

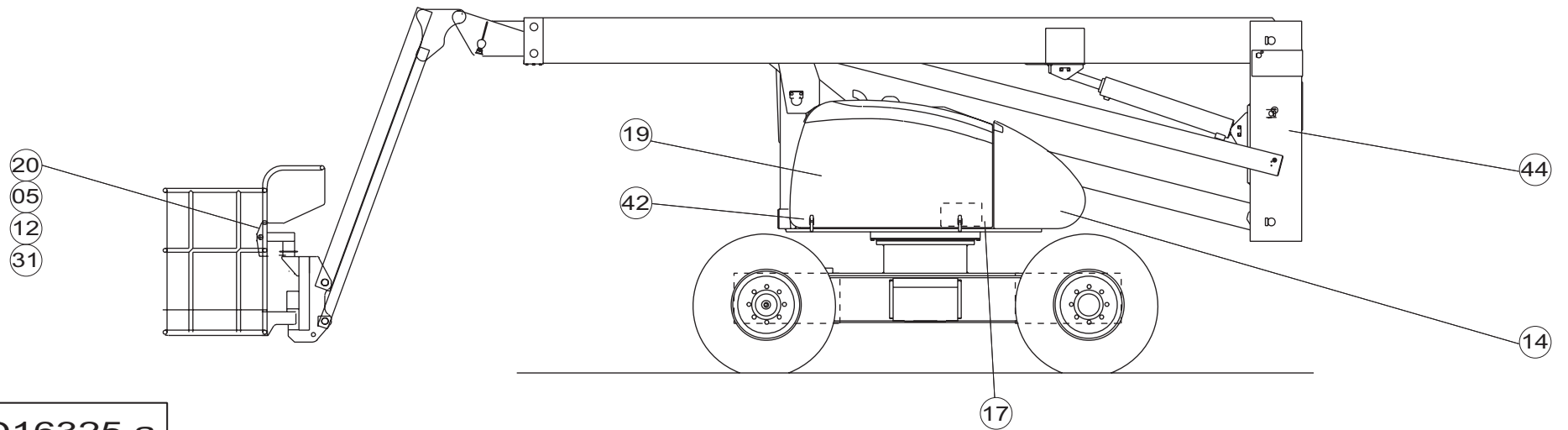
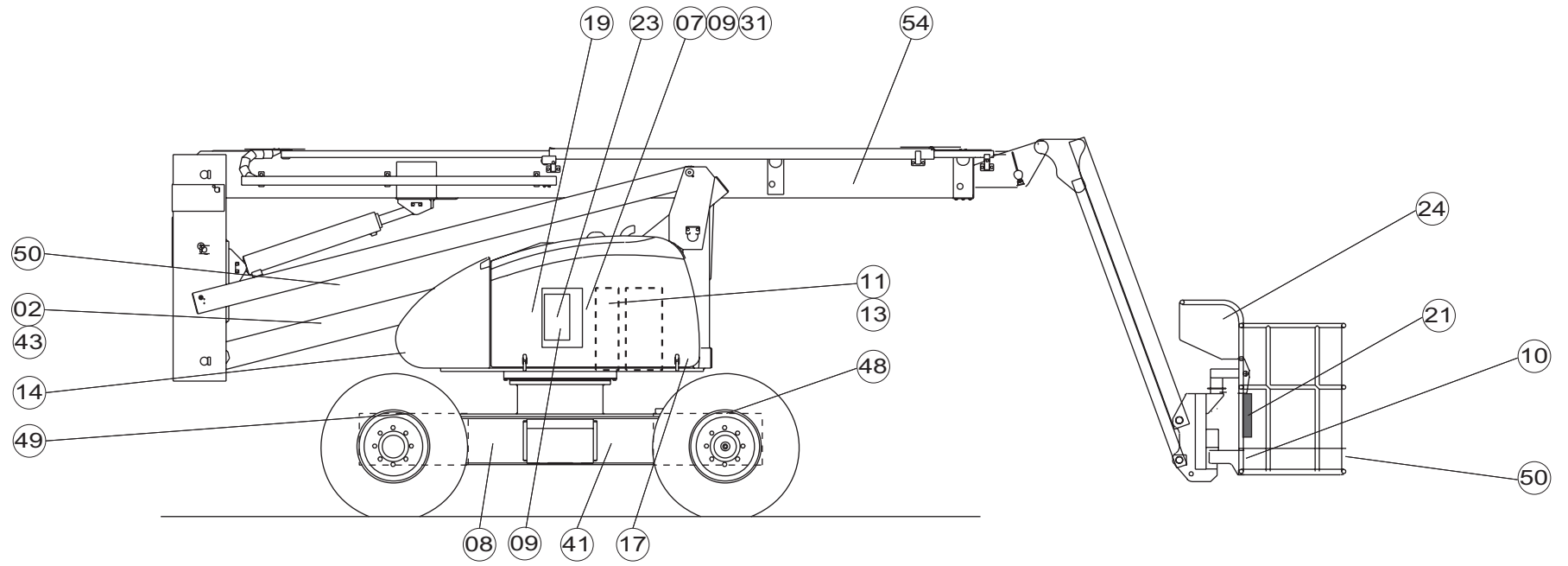


D16325 a

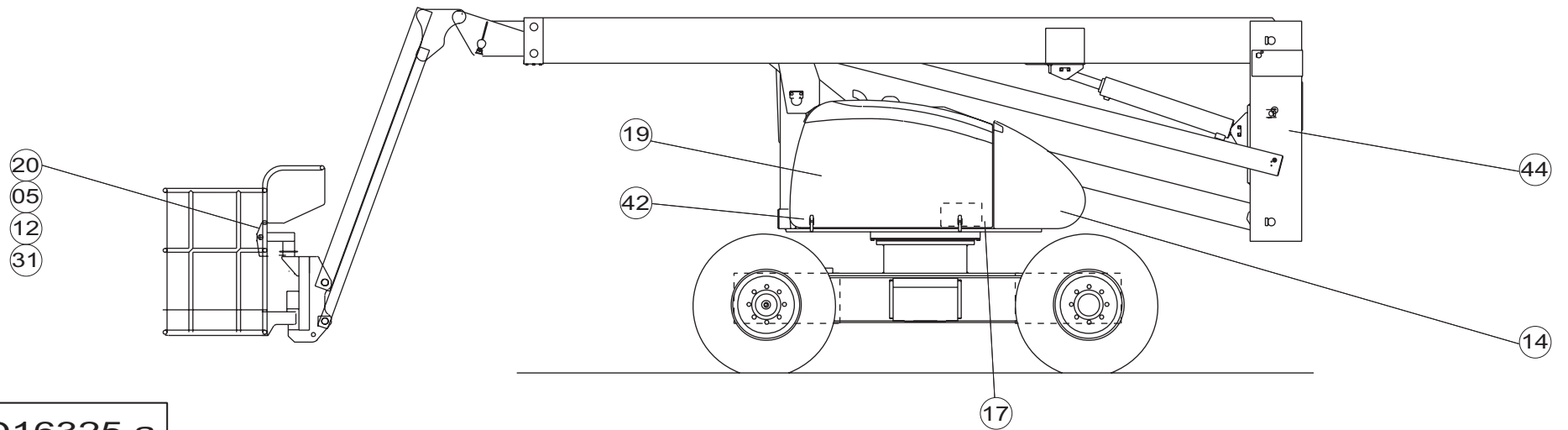
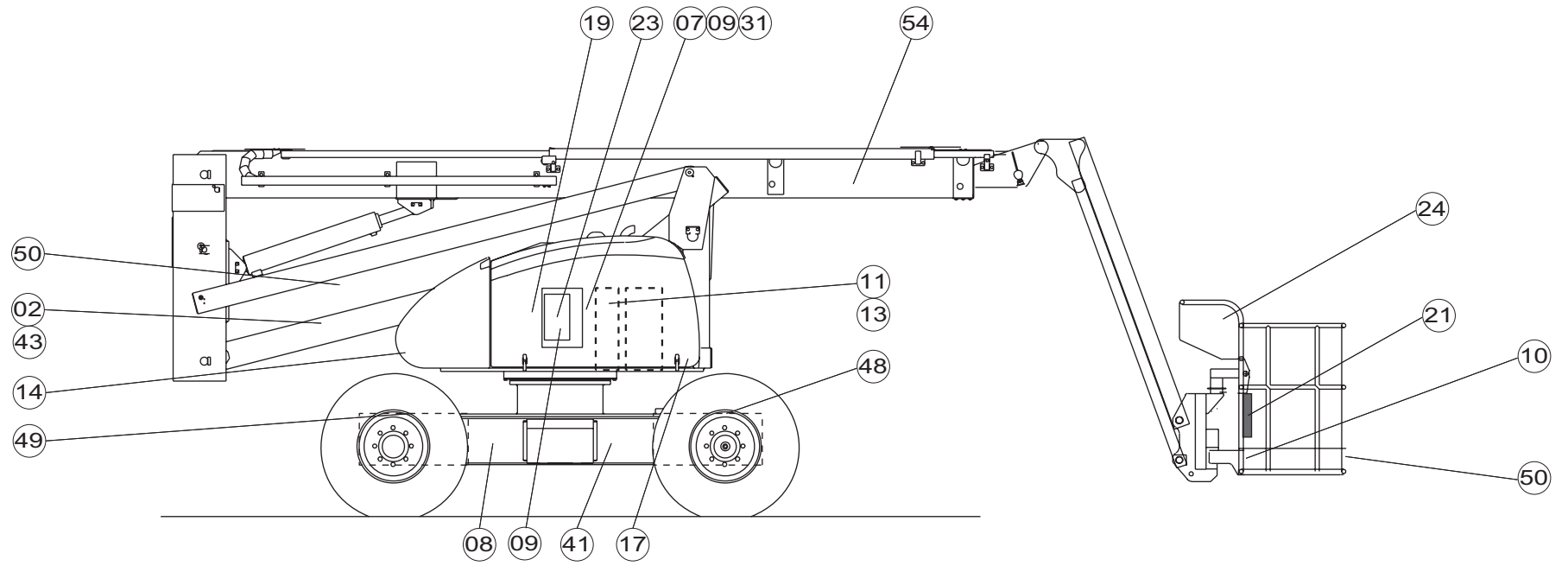
▲ **Finlande**
Finland

◀ **G9**
1/2 ▶

Rep.	Désignation	Designation	Specification	Qty	Code	Up to / jusqu'à
	Rivet	Rivet	Ø3,2 X 9,5	4	2421803570	
2	Etiquette	Label	"HA26P"	2	3078143350	
5	Etiquette "Hauteur plancher..."	« Floor height... » label		2	3078146470	
7	Etiquette "Consignes utilisation"	« Operating instructions » label		1	3078145540	
8	Plaque constructeur	Manufacturer's name plate		1	3078145550	
9	Etiquette "Ne pas stationner"	« Do not park » park		1	3078143880	
10	Etiquette "Electrocution"	« Electrocution » label		1	3078143490	
11	Etiquette "Huile Hydraulique"	« Hydraulic oil » label		1	3078143520	
12	Etiquette "Sens translation"	« Direction of travel » label		1	3078145070	
13	Etiquette "Niveau huile haut"	« Top oil level » label		1	3078143590	
14	Etiquette "Ecrasement main"	« Hand crushing » label		2	3078143620	
17	Etiquette "Ne pas poser"	Do not stand label		2	3078143640	
19	Etiquette "Masse soudure"	« Welding earth » label		2	3078143600	
20	Etiquette "Prise 220V"	« 220 V socket » label		1	3078143540	
21	Etiquette "Lire manuel"	« Read manual » label		1	3078143680	
23	Etiquette "Pupitre bas"	« Bottom panel » label		1	3078143060	
24	Etiquette "Pupitre nacelle"	« Gantry panel » label		1	3078143050	
27	Manuel CE	Operator's manual		1	2420316090	
28	Catalogue PR	Spare parts catalogue		1	2420316170	
30	Etiquette " Activation garantie "	Warranty activation label		1	2420505950	
31	Etiquette "Ne pas interchanger"	« Do not interchange » label		1	3078145180	
41	Etiquette "Graissage"	« Lubrication » label		1	3078143570	
42	Etiquette "...Enlever broche"	« ... Remove pin » label		1	3078143530	
44	Etiquette "Ecrasement corps"	« Body crushing » label		2	3078143630	
48	Flèche verte	Green arrow		1	3078143930	
49	Flèche rouge	Red arrow		1	3078143940	



D16325 a

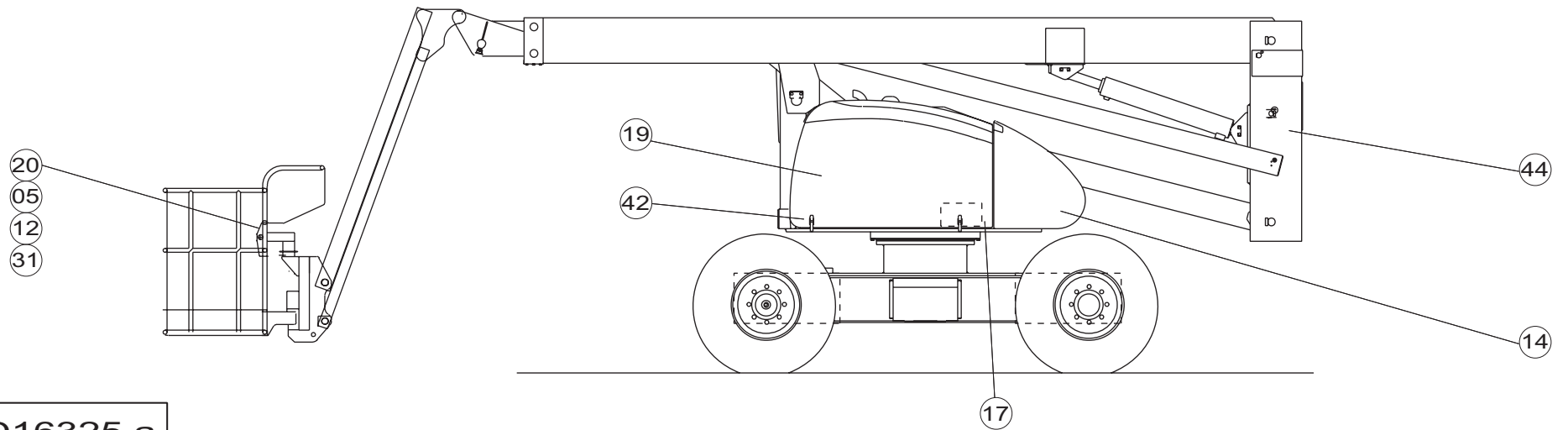
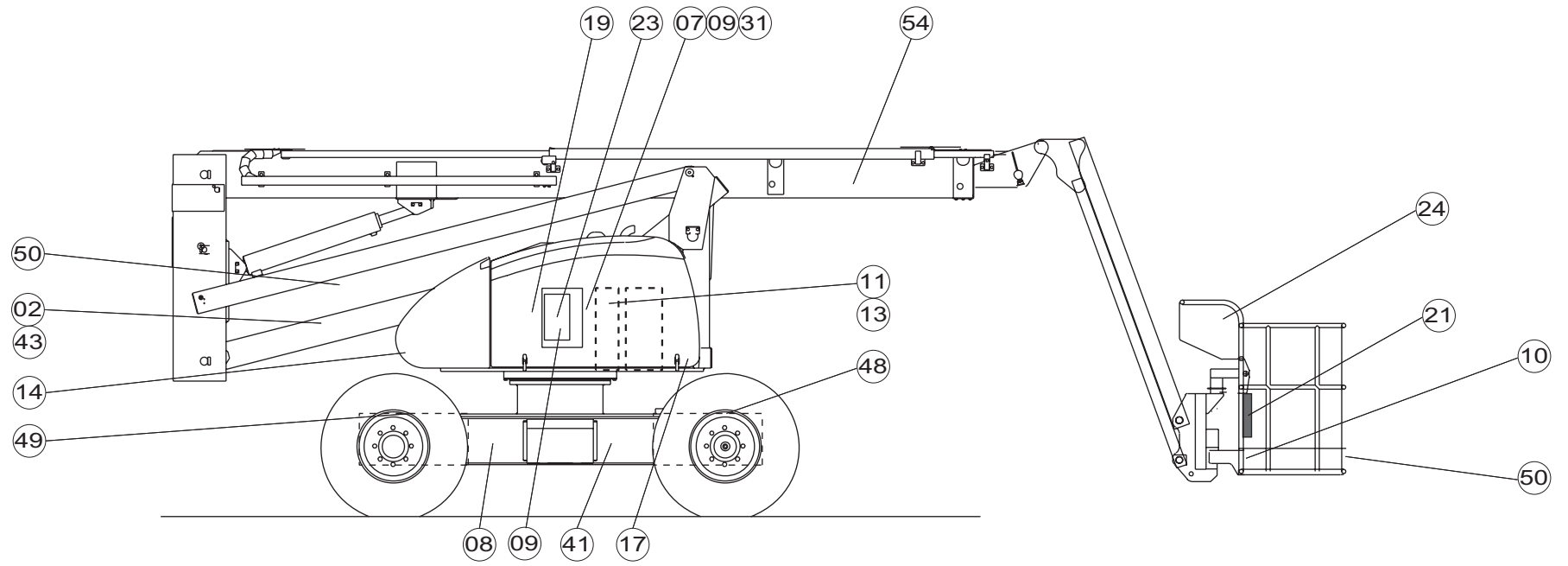


D16325 a

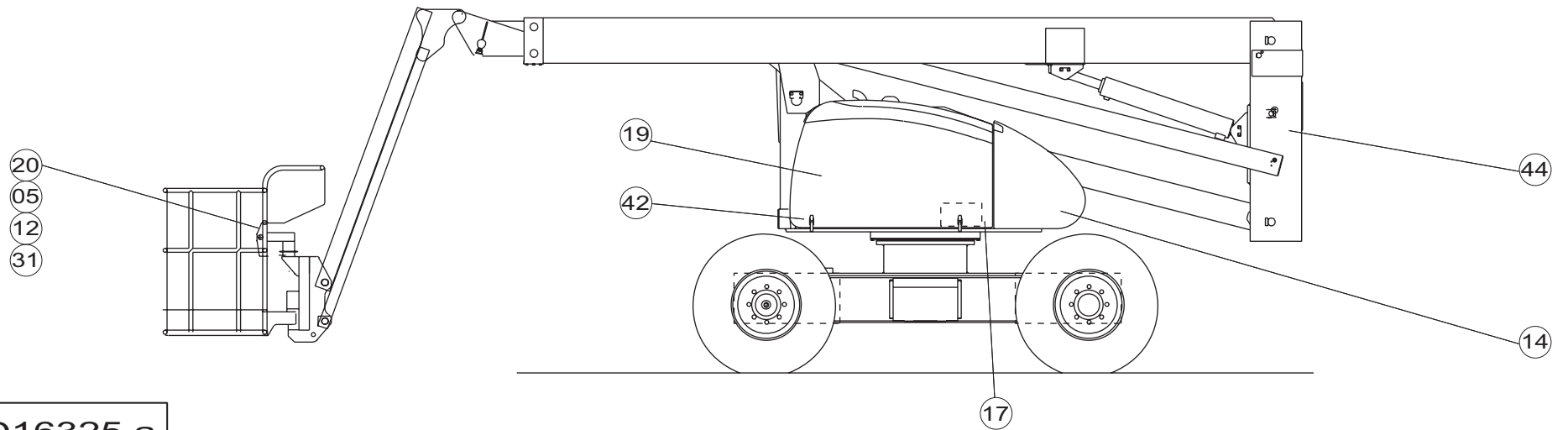
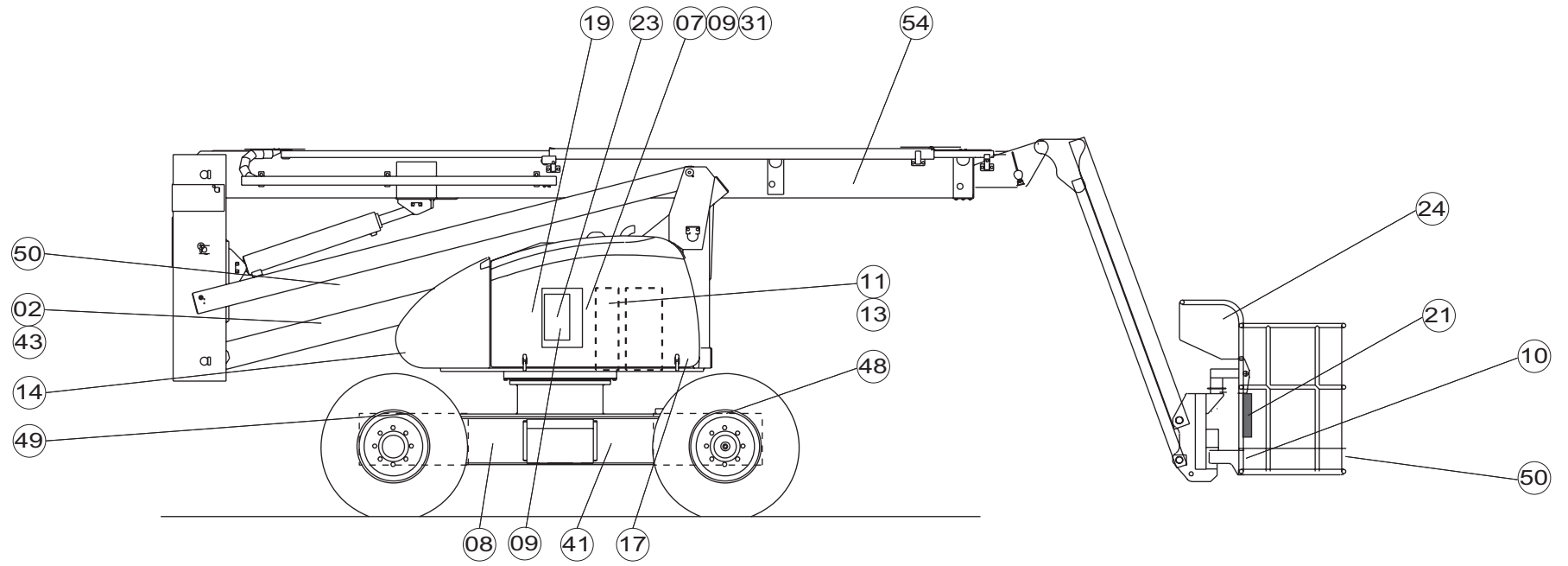
▲ Portugal
Portugal

◀ G10
1/2 ▶

Rep.	Désignation	Designation	Specification	Qty	Code	Up to / jusqu'à
	Rivet	Rivet	Ø3,2 X 9,5	4	2421803570	
2	Etiquette	Label	"HA26P"	2	3078143350	
5	Etiquette "Hauteur plancher..."	« Floor height... » label		2	3078146470	
7	Etiquette "Consignes utilisation"	« Operating instructions » label		1	3078145830	
8	Plaque constructeur	Manufacturer's name plate		1	3078145840	
9	Etiquette "Ne pas stationner"	« Do not park » park		1	3078143880	
10	Etiquette "Electrocution"	« Electrocution » label		1	3078143490	
11	Etiquette "Huile Hydraulique"	« Hydraulic oil » label		1	3078143520	
12	Etiquette "Sens translation"	« Direction of travel » label		1	3078145070	
13	Etiquette "Niveau huile haut"	« Top oil level » label		1	3078143590	
14	Etiquette "Ecrasement main"	« Hand crushing » label		2	3078143620	
17	Etiquette "Ne pas poser"	Do not stand label		2	3078143640	
19	Etiquette "Masse soudure"	« Welding earth » label		2	3078143600	
20	Etiquette "Prise 220V"	« 220 V socket » label		1	3078143540	
21	Etiquette "Lire manuel"	« Read manual » label		1	3078143680	
23	Etiquette "Pupitre bas"	« Bottom panel » label		1	3078143060	
24	Etiquette "Pupitre nacelle"	« Gantry panel » label		1	3078143050	
27	Manuel CE	Operator's manual		1	2420316160	
28	Catalogue PR	Spare parts catalogue		1	2420316170	
30	Etiquette " Activation garantie "	Warranty activation label		1	2420505950	
31	Etiquette "Ne pas interchanger"	« Do not interchange » label		1	3078145180	
41	Etiquette "Graissage"	« Lubrication » label		1	3078143570	
42	Etiquette "...Enlever broche"	« ... Remove pin » label		1	3078143530	
44	Etiquette "Ecrasement corps"	« Body crushing » label		2	3078143630	
48	Flèche verte	Green arrow		1	3078143930	
49	Flèche rouge	Red arrow		1	3078143940	



D16325 a

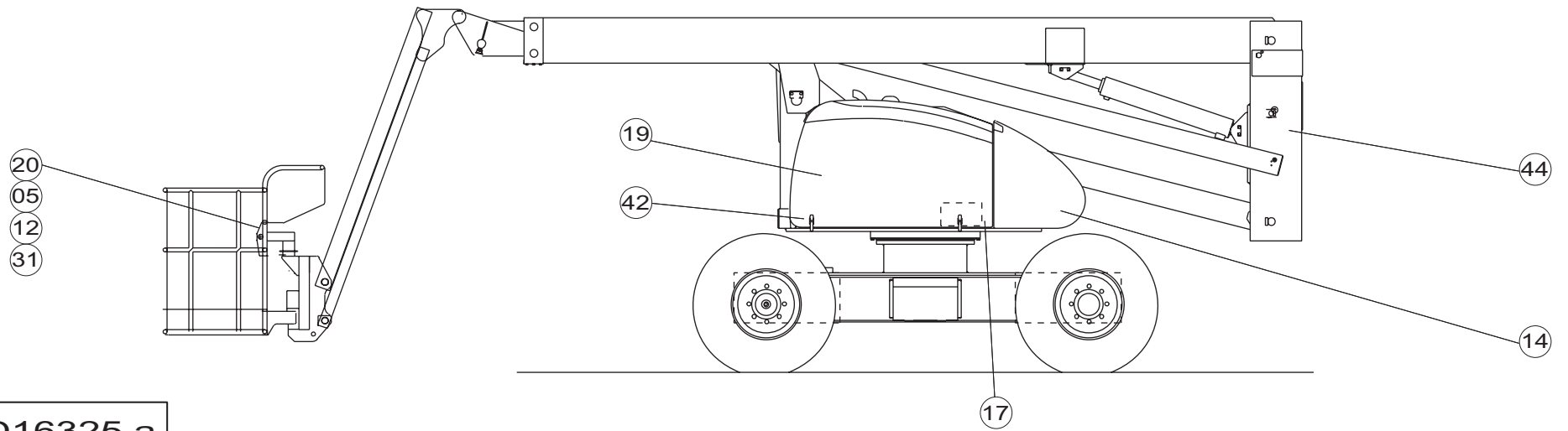
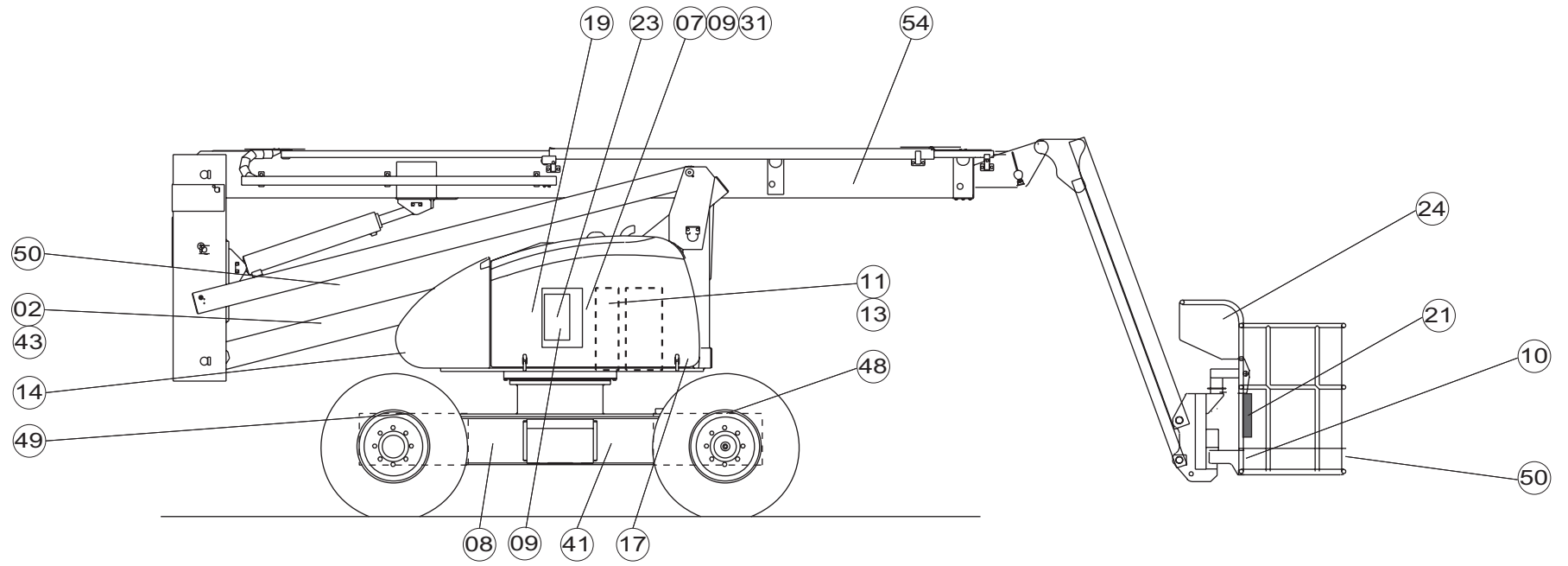


D16325 a

▲ **Suède**
Sweden

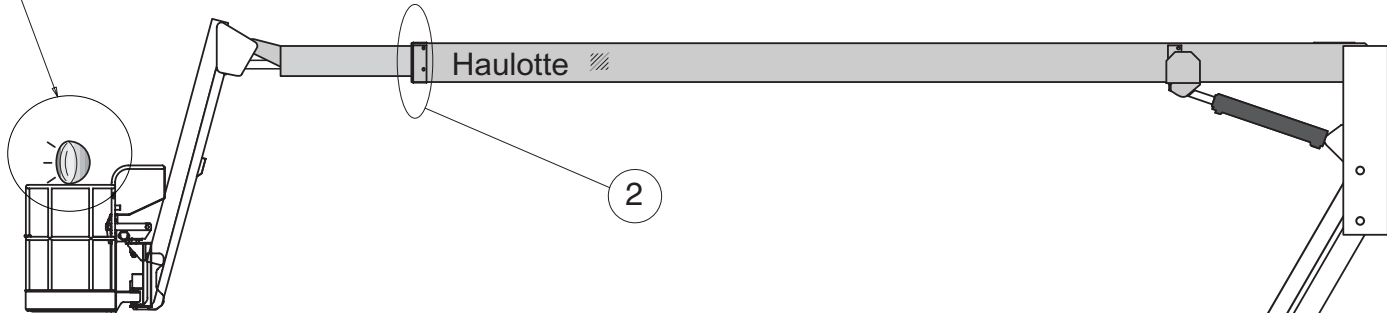
◀ **G11**
1/2 ▶

Rep.	Désignation	Designation	Specification	Qty	Code	Up to / jusqu'à
	Rivet	Rivet	Ø3,2 X 9,5	4	2421803570	
2	Etiquette	Label	"HA26P"	2	3078143350	
5	Etiquette "Hauteur plancher..."	« Floor height... » label		2	3078146470	
7	Etiquette "Consignes utilisation"	« Operating instructions » label		1	3078145940	
8	Plaque constructeur	Manufacturer's name plate		1	3078145950	
9	Etiquette "Ne pas stationner"	« Do not park » park		1	3078143880	
10	Etiquette "Electrocution"	« Electrocution » label		1	3078143490	
11	Etiquette "Huile Hydraulique"	« Hydraulic oil » label		1	3078143520	
12	Etiquette "Sens translation"	« Direction of travel » label		1	3078145070	
13	Etiquette "Niveau huile haut"	« Top oil level » label		1	3078143590	
14	Etiquette "Ecrasement main"	« Hand crushing » label		2	3078143620	
17	Etiquette "Ne pas poser"	Do not stand label		2	3078143640	
19	Etiquette "Masse soudure"	« Welding earth » label		2	3078143600	
20	Etiquette "Prise 220V"	« 220 V socket » label		1	3078143540	
21	Etiquette "Lire manuel"	« Read manual » label		1	3078143680	
23	Etiquette "Pupitre bas"	« Bottom panel » label		1	3078143060	
24	Etiquette "Pupitre nacelle"	« Gantry panel » label		1	3078143050	
27	Manuel CE	Operator's manual		1	2420316180	
28	Catalogue PR	Spare parts catalogue		1	2420316170	
30	Etiquette " Activation garantie "	Warranty activation label		1	2420505950	
31	Etiquette "Ne pas interchanger"	« Do not interchange » label		1	3078145180	
41	Etiquette "Graissage"	« Lubrication » label		1	3078143570	
42	Etiquette "...Enlever broche"	« ... Remove pin » label		1	3078143530	
44	Etiquette "Ecrasement corps"	« Body crushing » label		2	3078143630	
48	Flèche verte	Green arrow		1	3078143930	
49	Flèche rouge	Red arrow		1	3078143940	

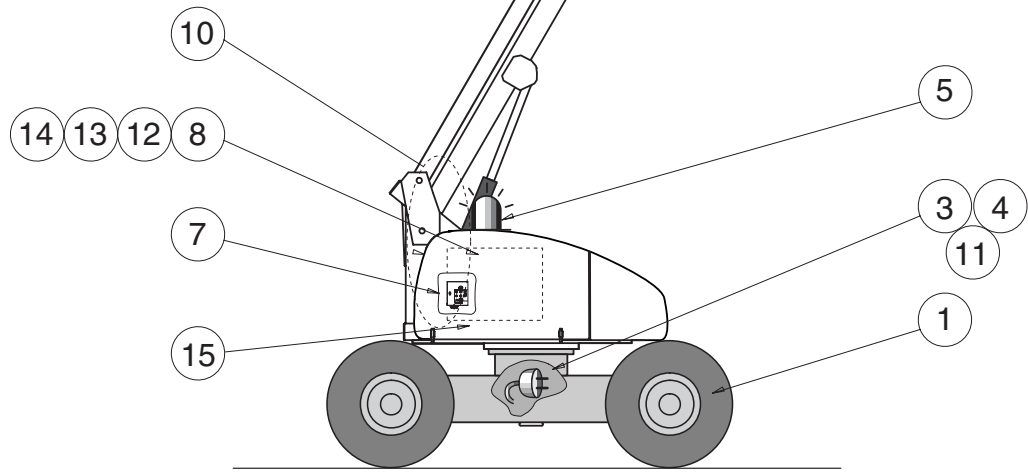


D16325 a

9 6



2



10

14 13 12 8

7

15

5

3 4

11

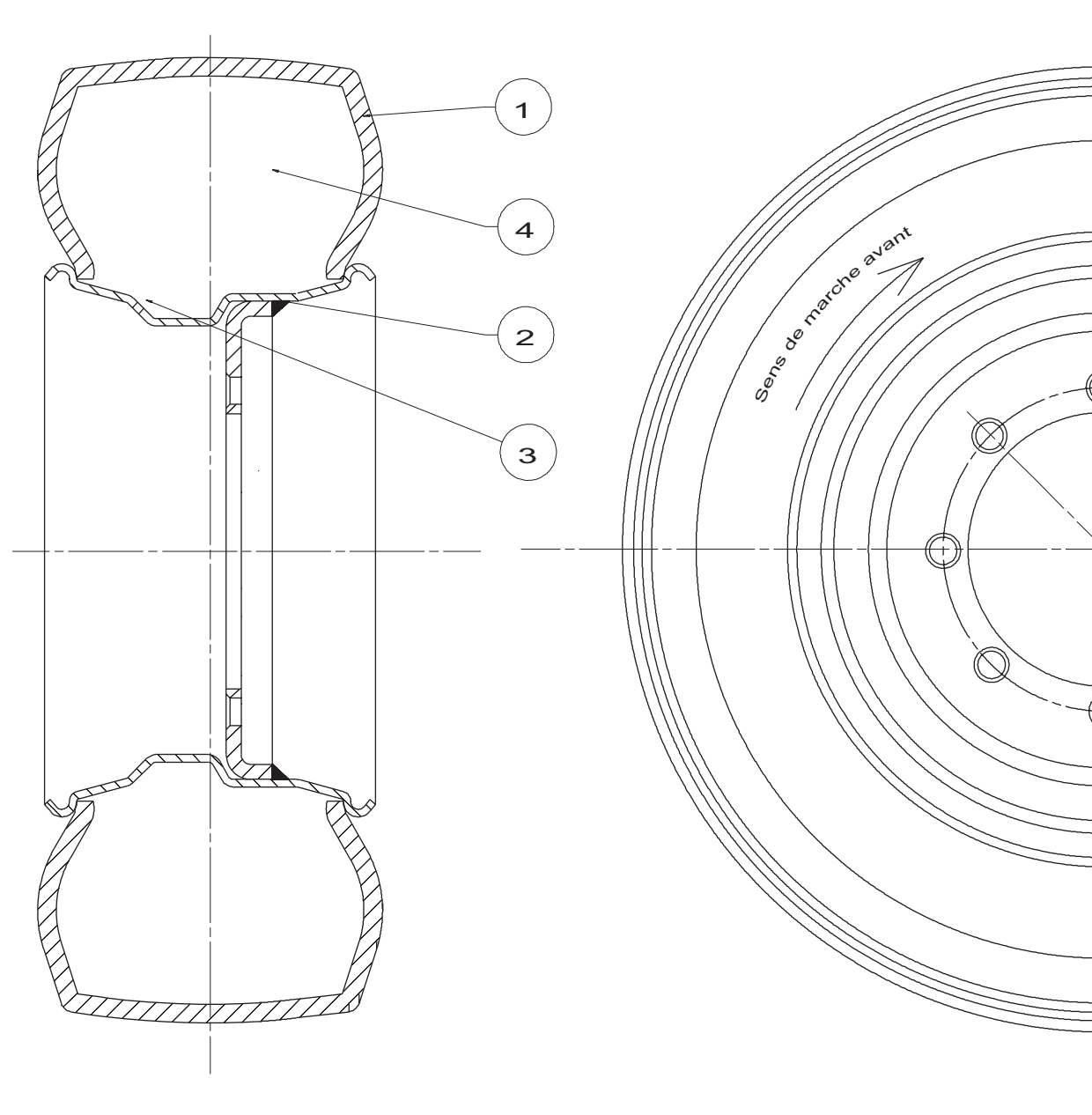
1

D16326c

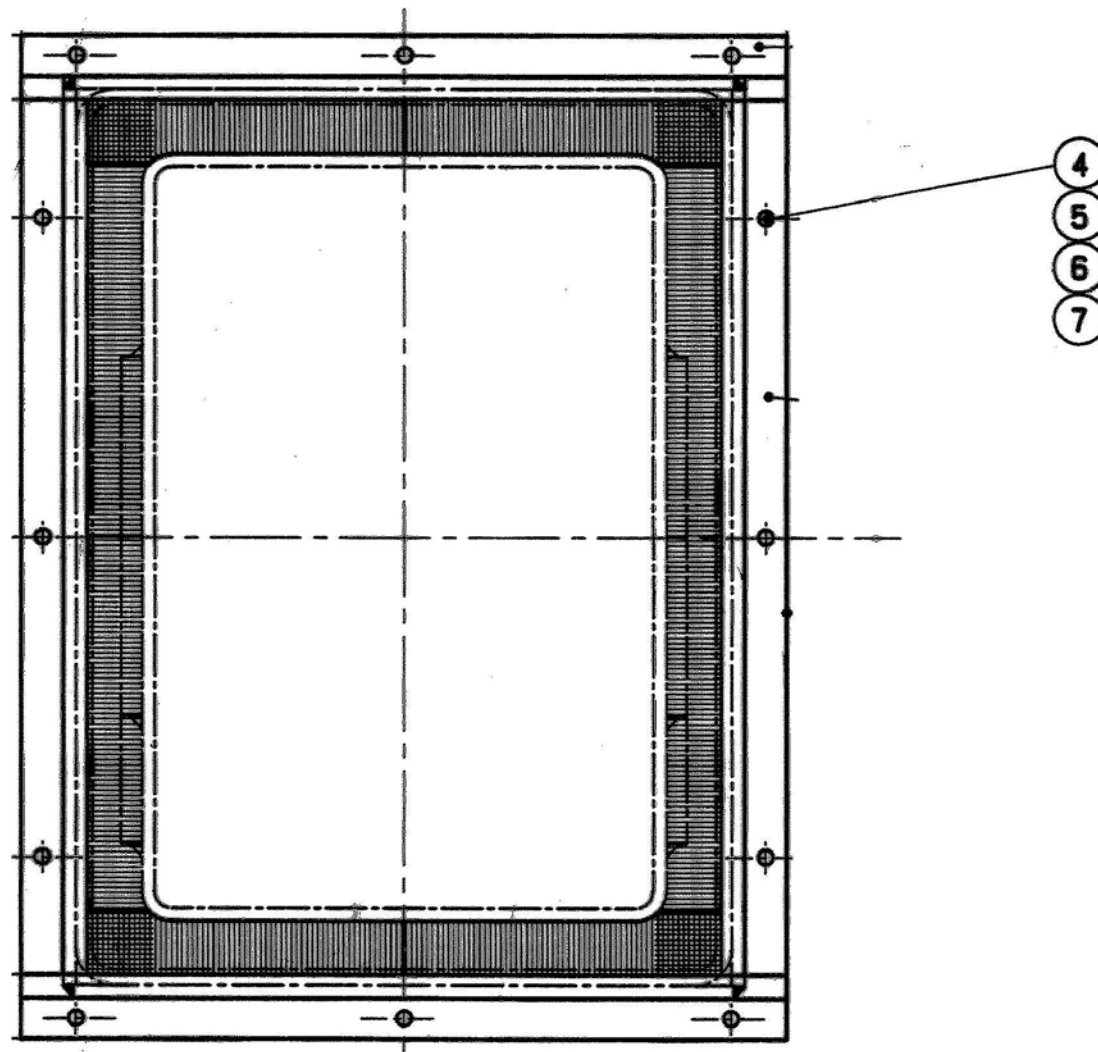
▲ **Option**
Option



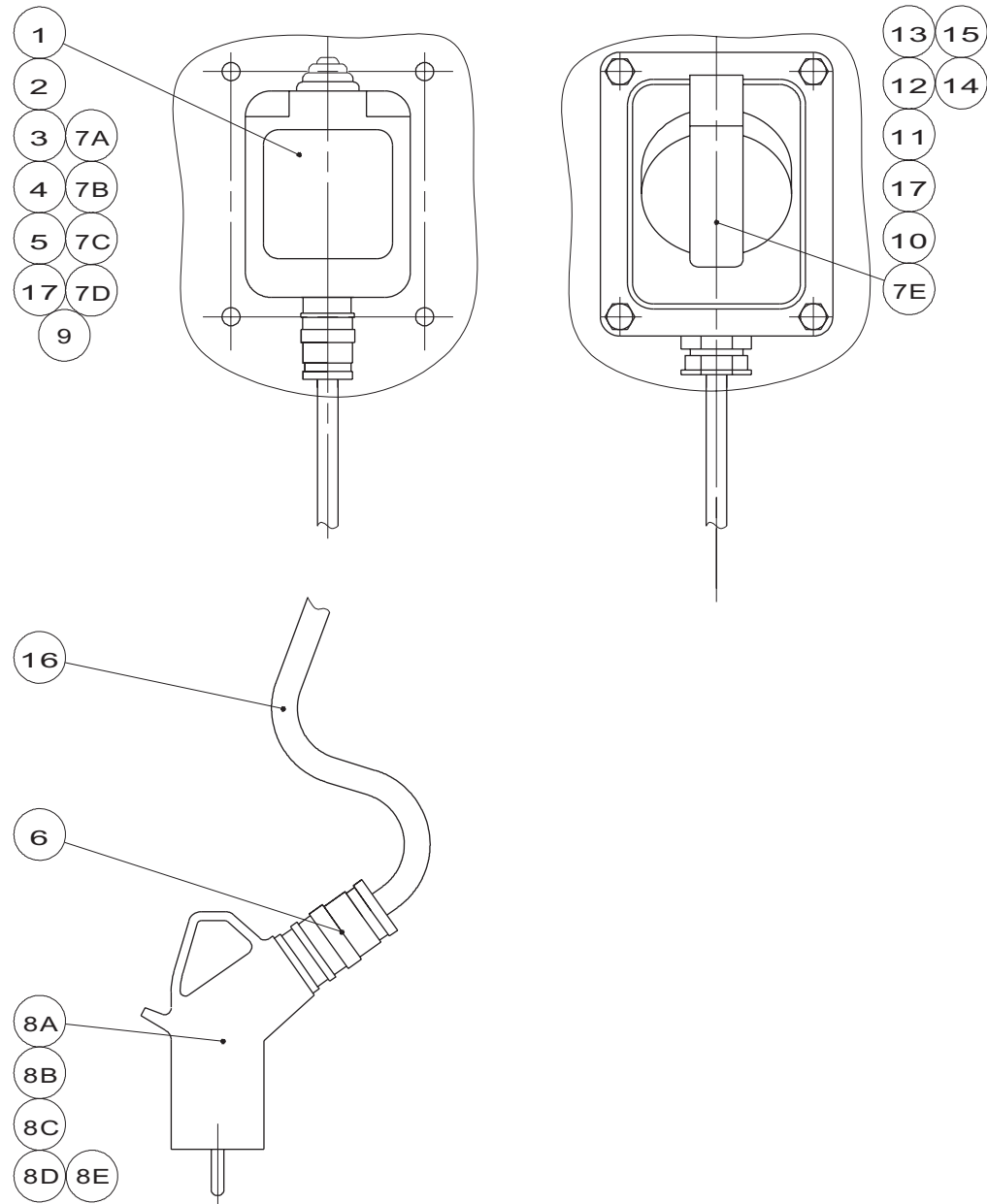
Rep.	Désignation	Designation	Specification	Up to / jusqu'à
1	Roues	Wheels		
2	Kit sablage	Sand-blasting kit		
3	Alimentation secteur	Mains supply	220V	
4	Alimentation secteur	Mains supply	220V Eur.	
5	Gyrophare	Beacon		
6	Phare	Headlamp		
7	Module de démarrage codé	Coded ignition module		
8	Kit raffinerie	Refinery kit	Moteur DEUTZ	
9	Attache	Connection		
10	Pot catalytique	Catalytic converter		
11	Disjoncteur	Circuit breaker	Différentiel 220V	
12	Kit raffinerie	Refinery kit	Moteur No Wisper	
13	Prise Push-Pull			
14	Maintien en température			
15	Dévers	Tilt	5°	



B15933



C14426

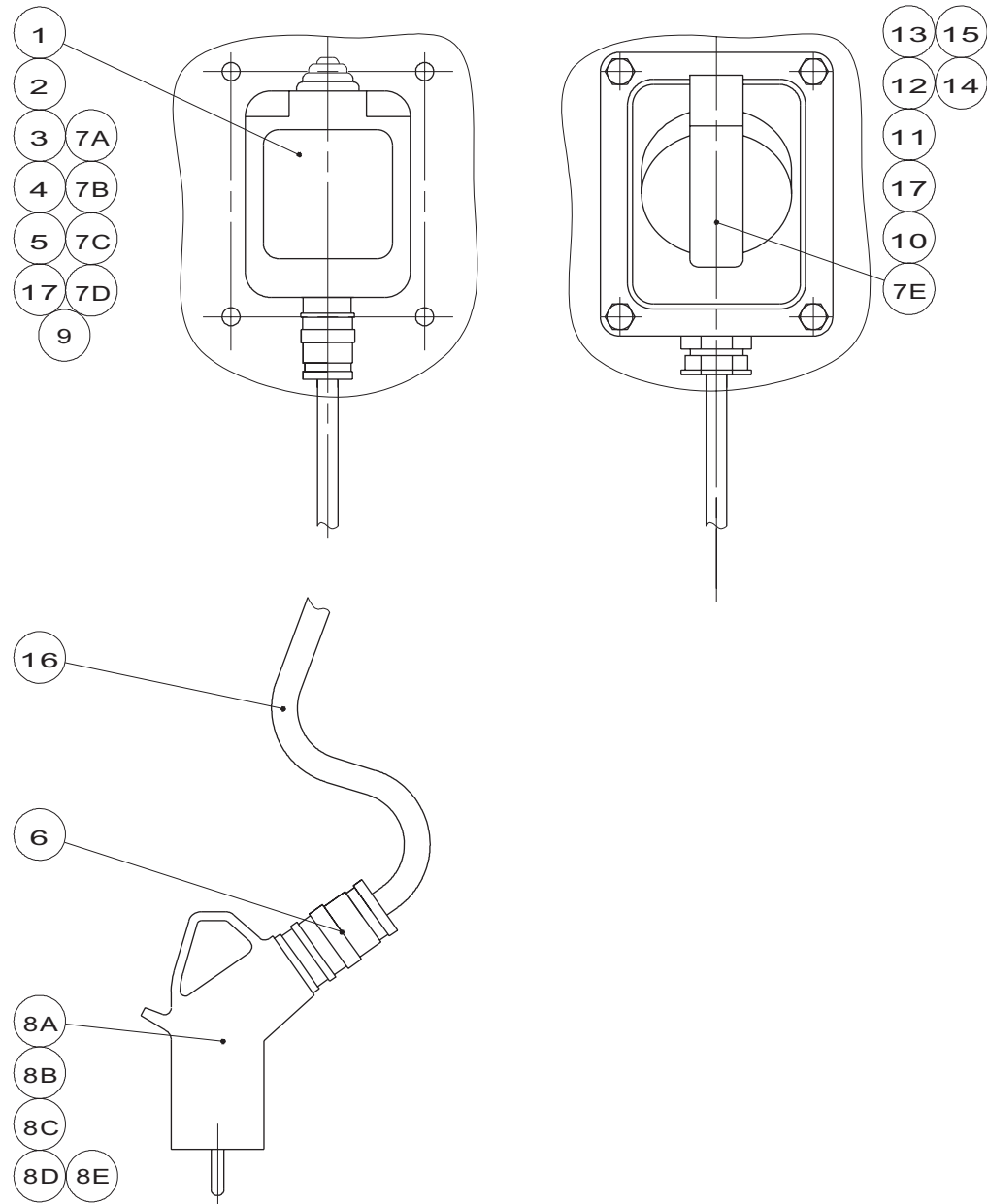


C15233 b

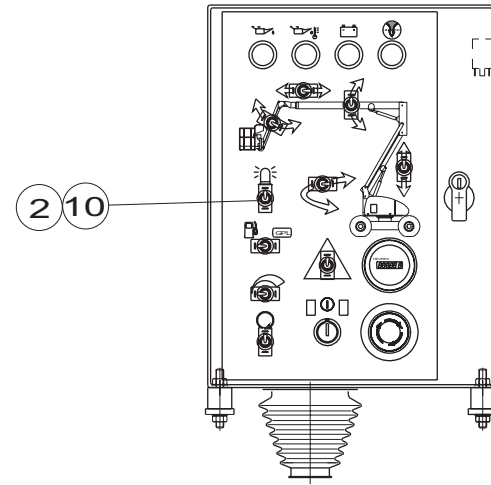
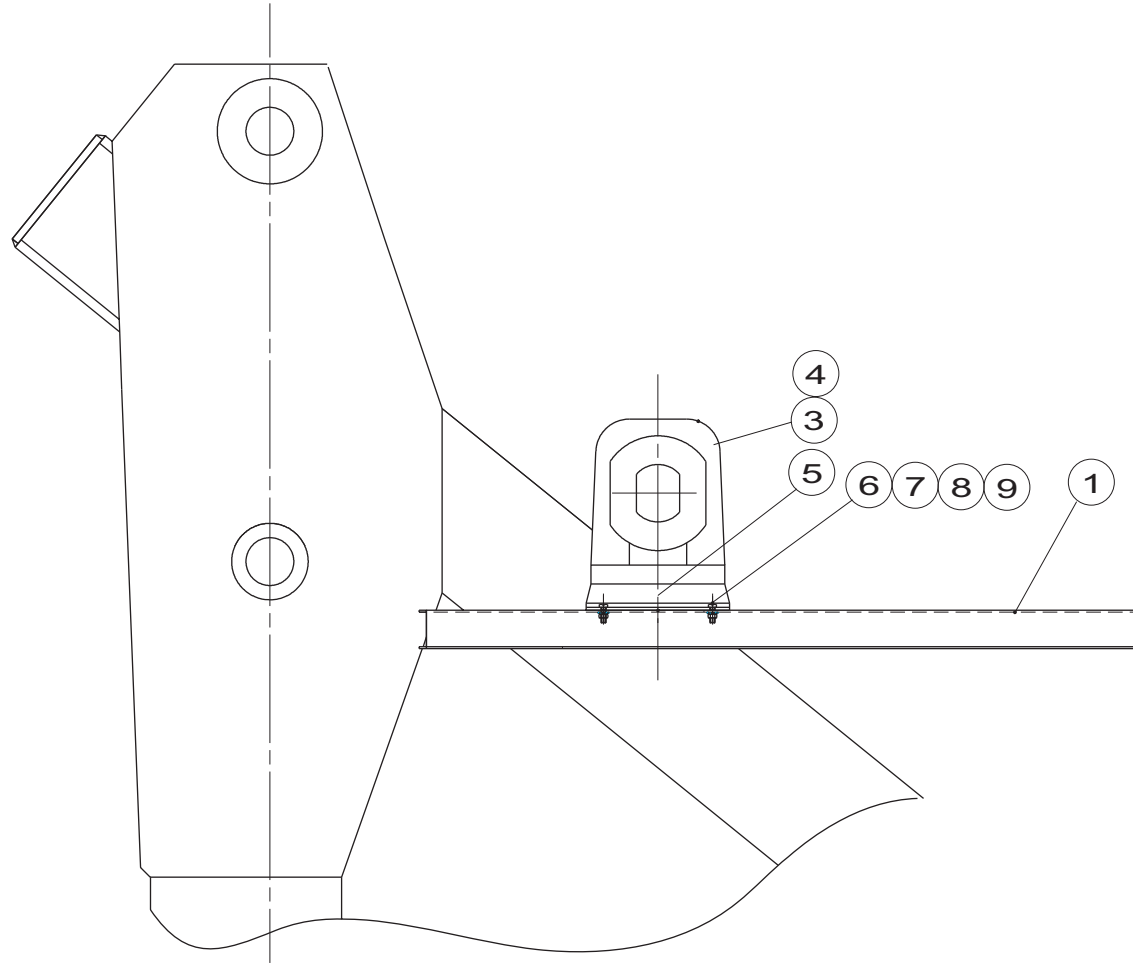
▲ Alimentation secteur
Mains supply

◀ H3 ▶

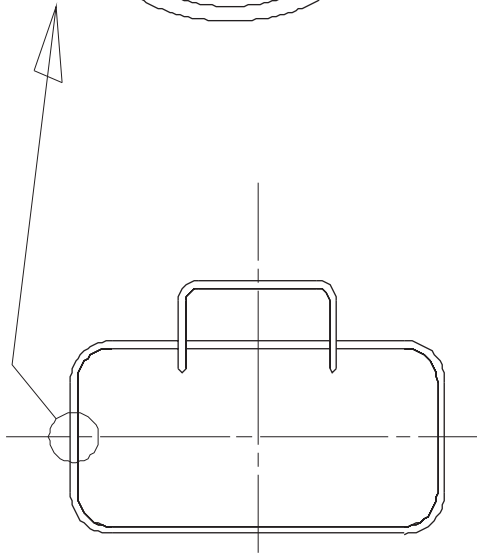
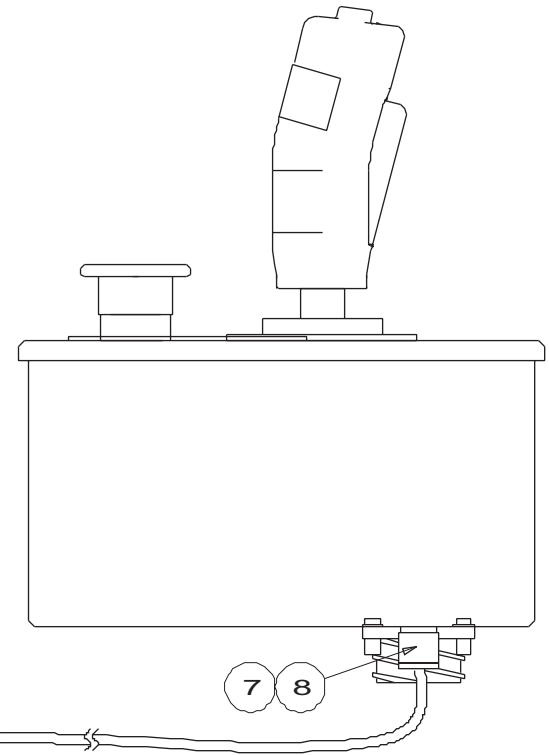
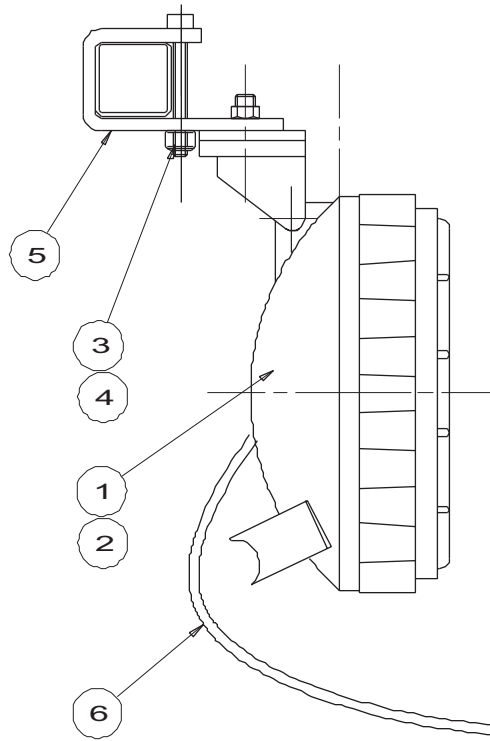
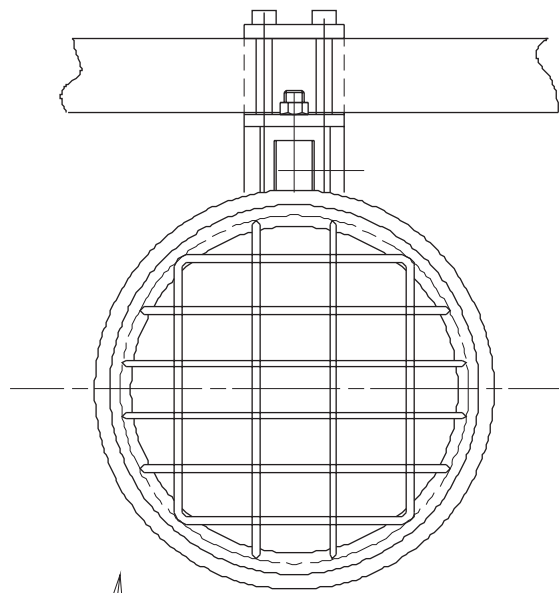
Rep.	Désignation	Designation	Specification	Qty	Code	Up to / jusqu'à
1	Boîtier	Box		1	2440203430	
2	Vis	Screw	HM 4 X 20 / 20 CL 8.8 ZB	2	2331231120	
3	Rondelle à dents	Tooth lock washer	DE 4 ZB	2	2351301050	
4	Ecrou	Nut	H M4 CL 8 ZB	2	2341221030	
5	Contre-écrou	Lock nut	CE 16 In	1	2420302030	
6	Presse-étoupe	Packing box	13/9	1	2421607690	
7	Prise	Plug socket	2P+T - 10/16A FR	1	2441605540	
7	Prise	Plug socket	2P+T-13A UK	1	2441605070	
7	Prise	Plug socket	2P+T-16A SCHUKO	1	2441605060	
7	Prise	Plug socket	2P+T-15A-125V USA	1	2441605180	
8	Fiche sortie inclinée	Inclined output plug	FR	1	2440603090	
8	Fiche	Plug	13A UK	2	2440603750	
8	Fiche	Plug	2P BLC DTE	1	2440603740	
8	Fiche	Plug	2P+T USA	1	2440603760	
9	Obturateur	Seal		1	2441500040	
17	Réducteur	Reducer	16/ 9 REF: G6163006	1	2441807360	



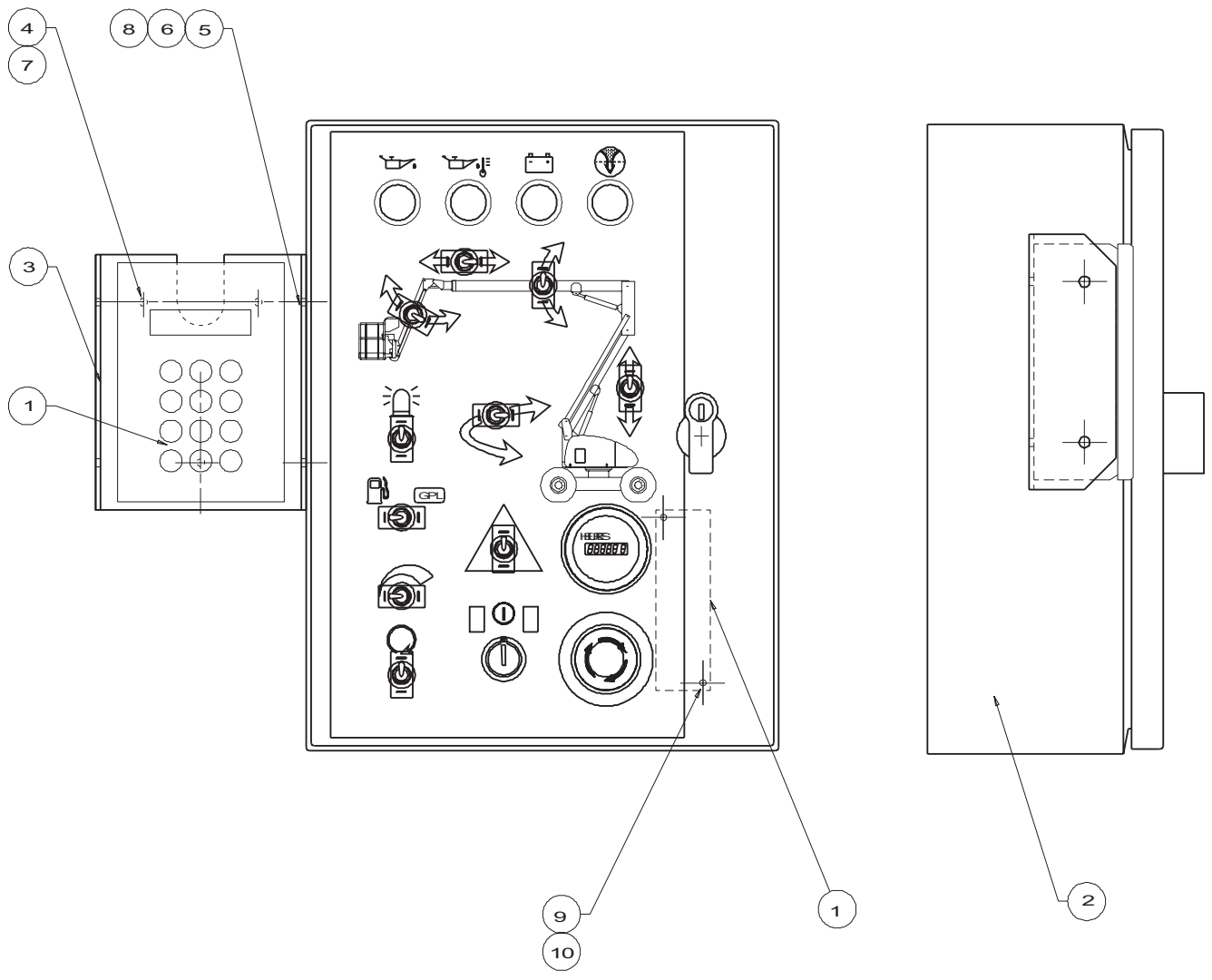
C15233 b



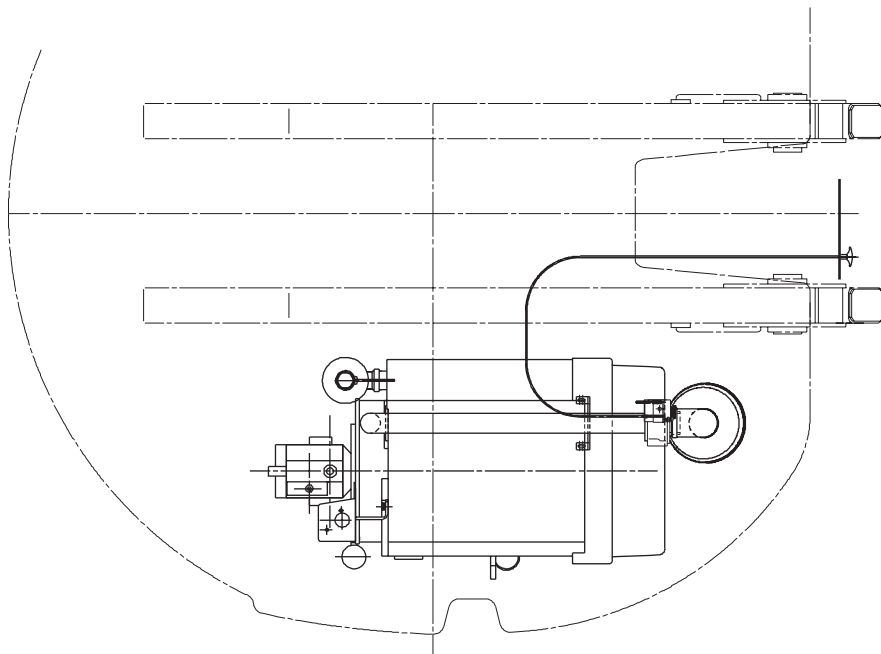
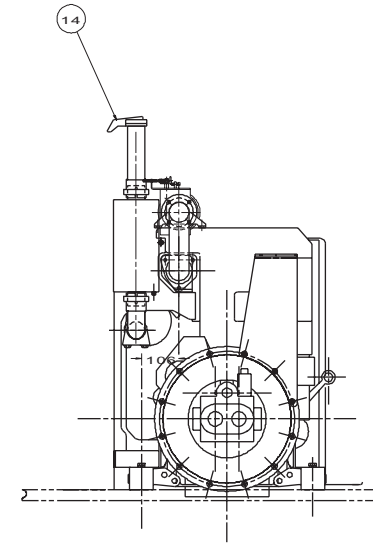
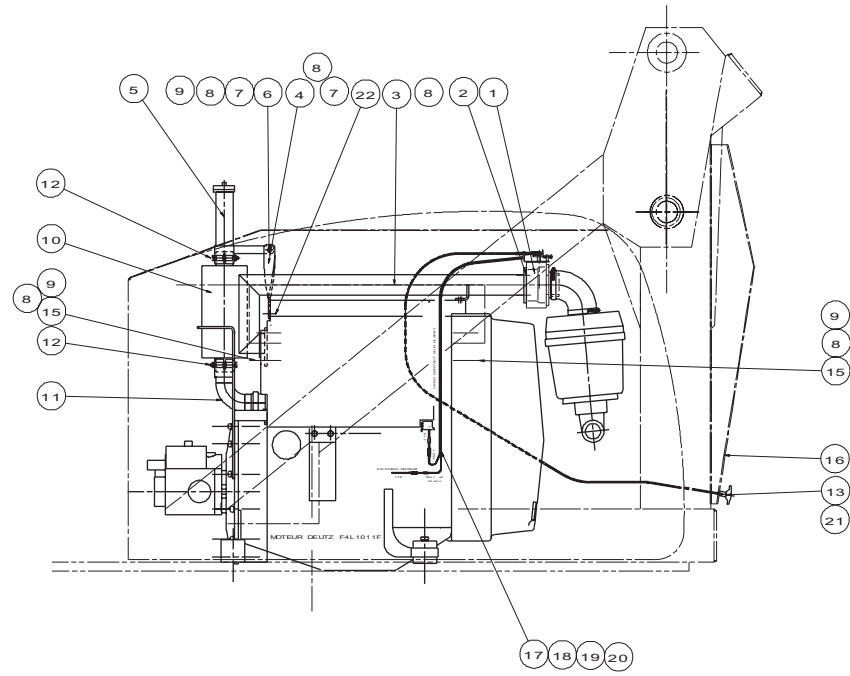
C15604



C15451



B15881

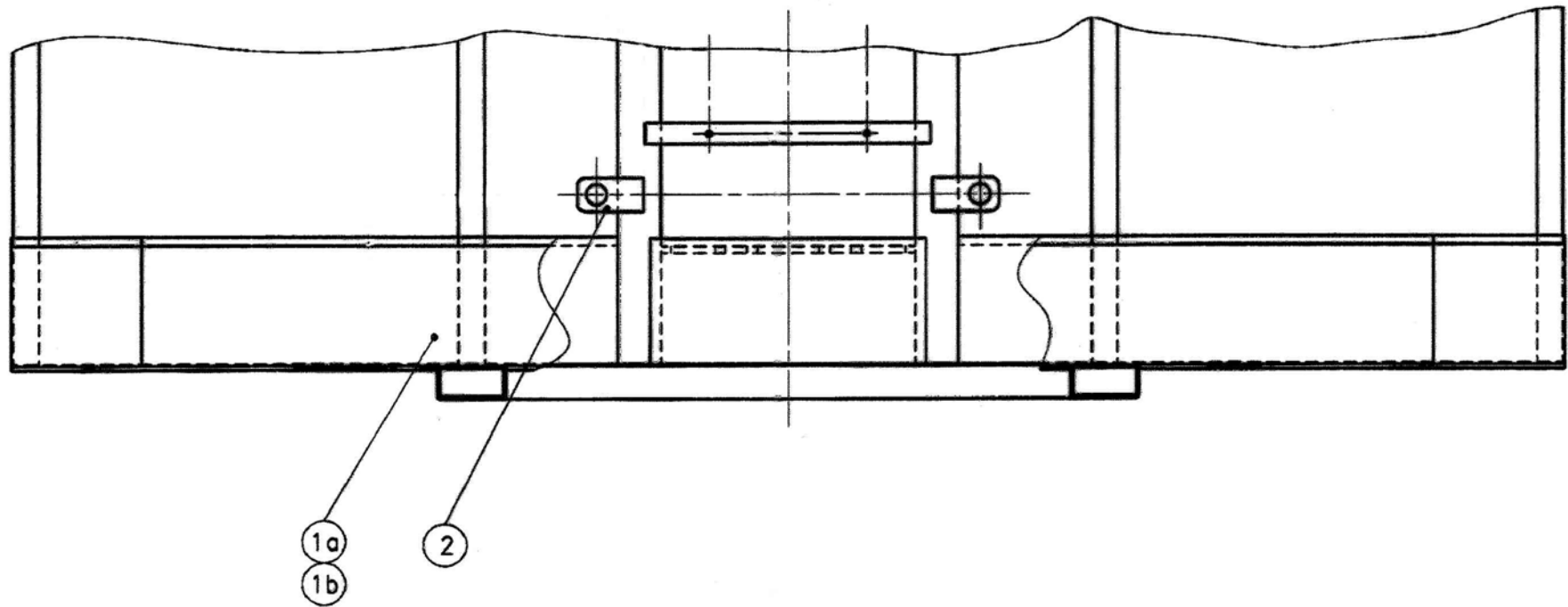


A14495

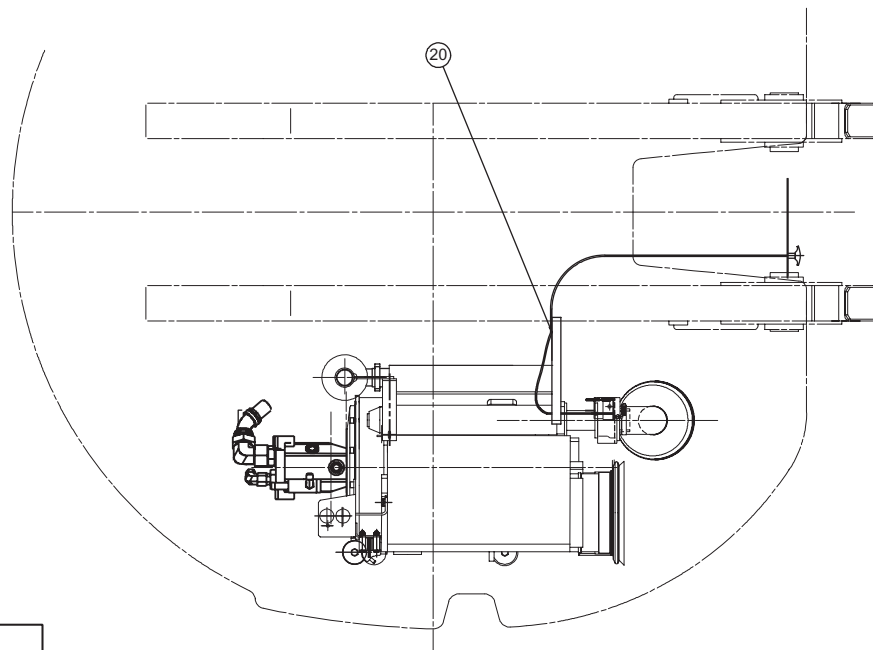
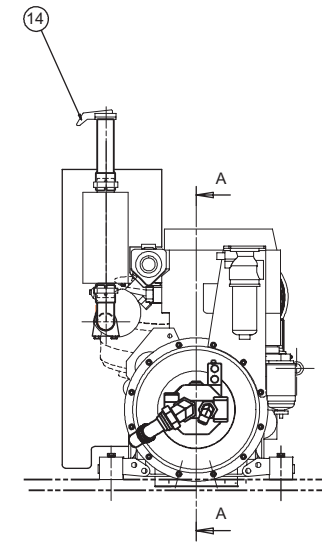
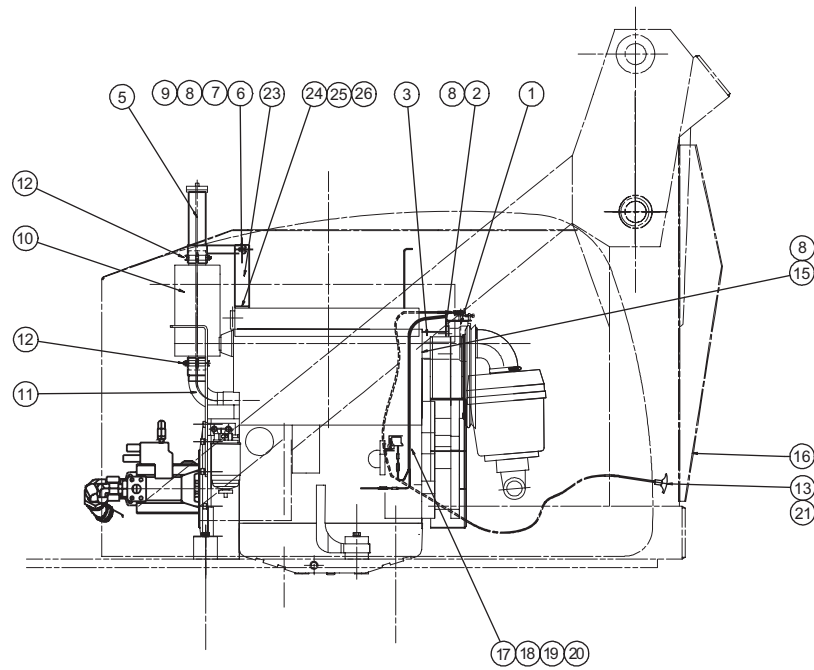
▲ **Kit raffinerie**
Refinery kit

◀ **H8** ▶

Rep.	Désignation	Designation	Specification	Qty	Code	Up to / jusqu'à
1	Clapet arrêt d'urgence	Emergency stop flap		1	2426602550	
	<i>Ressort</i>	<i>Spring</i>	<i>Ref 207</i>	1	2421808800	
	<i>Clapet</i>	<i>Valve</i>	<i>Ref 530367</i>	1	2426602640	
	<i>Switch</i>		<i>Ref 30294</i>	1	2441909020	
2	Vis	Screw	H M8 X 16 / 16 CL 8.8 ZB	4	2331231400	
3	Conduite d'admission d'air	Air entry pipe		1	150B159180	
4	Fixation	Attachment device		1	178B153090	
5	Sortie de pot	Exhaust outlet		1	150C156150	
6	Vis	Screw	H M8 X 30 / 30 CL 8.8 ZB	1	2331231440	
7	Rondelle plate	Flat washer	M 8 U ZB	3	2351112070	
8	Rondelle	Washer	GROWER W 8	12	2351201070	
9	Ecrou	Nut	H M8 CL 8 ZB	7	2341221070	
10	Pot d'échappement	Exhaust pipe		1	2421608740	
11	Echappement	Exhaust		1	178C148780	
12	Collier de serrage	Tightening collar	Ø55/22	2	2389002230	
13	Commande d'arrêt d'urgence	Emergency stop control		1	2440306190	
14	Clapet	Valve		1	2426601580	
15	Vis	Screw	H M8 X 40 / 22 CL 8.8 ZB	1	2301231670	
16	Perçage capot arriere	Rear cover drilling		1	150C156750	
17	Socle adhésif	Adhesive base		4	2441904220	
18	Cosse	Crimp	Ø4	2	2440305570	
19	Cosse	Crimp	Ø4	2	2440305560	
20	Collier	Collar	4,6x180 Ref 32042	10	2389002030	
21	Collier	Collar		5	2389002040	
22	Vis	Screw	H M8 X 20 / 20 CL 8.8 ZB	1	2331231420	



C15269

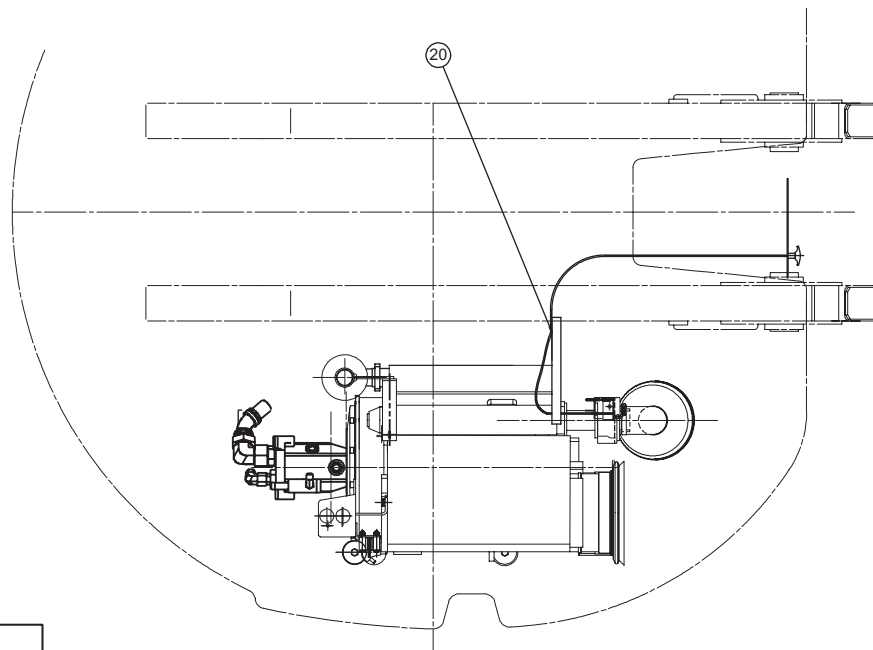
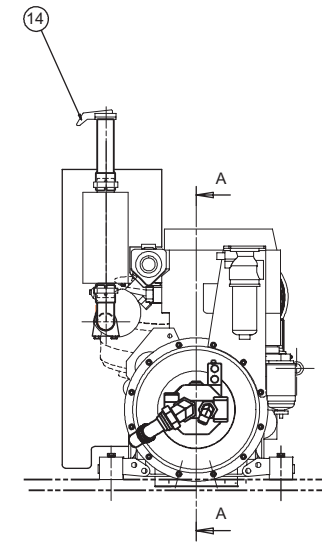
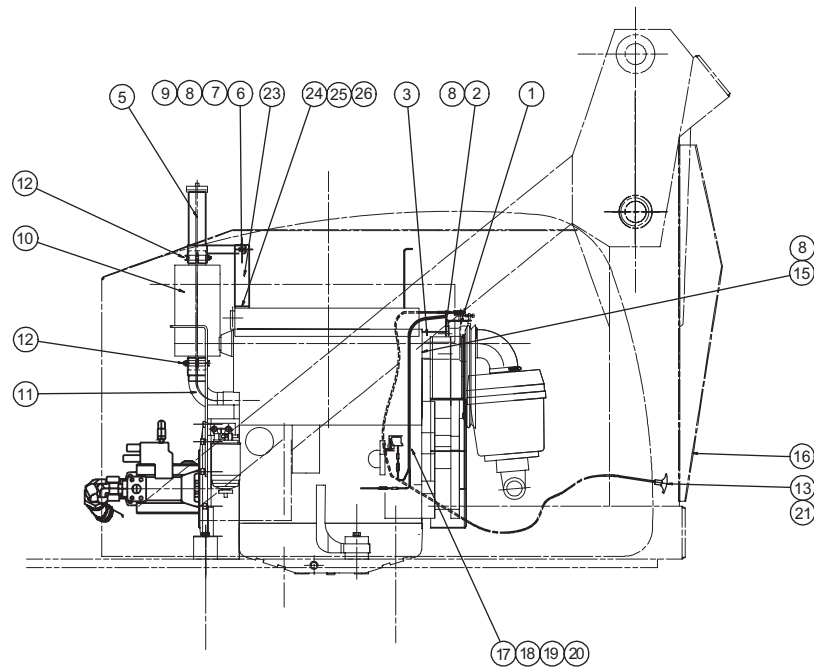


A14544a

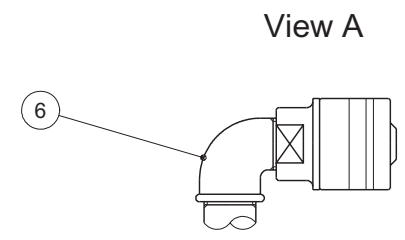
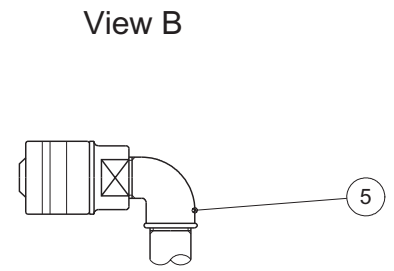
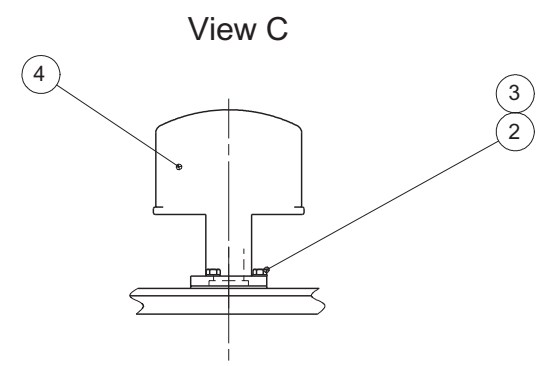
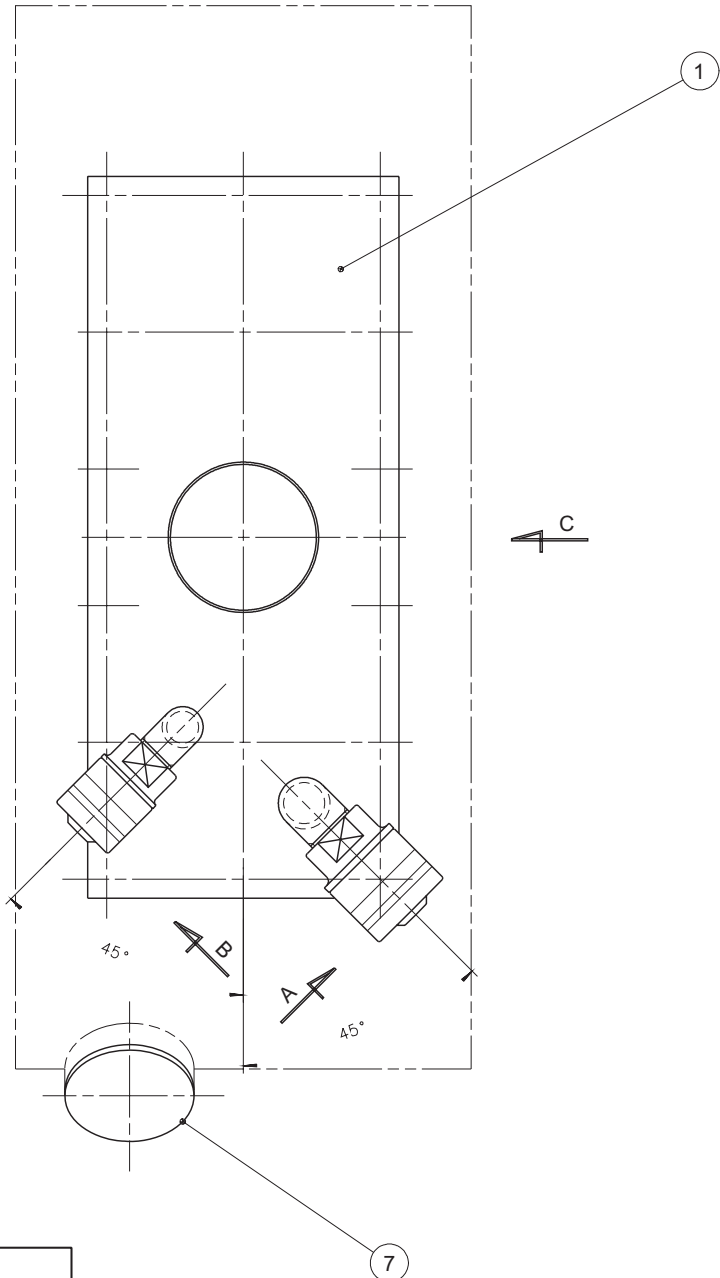
▲ **Kit raffinerie**
Refinery kit

◀ **H12**
1/2 ▶

Rep.	Désignation	Designation	Specification	Qty	Code	Up to / jusqu'à
1	Clapet arrêt d'urgence	Emergency stop flap		1	2426602550	
	<i>Ressort</i>	<i>Spring</i>	<i>Ref 207</i>	1	2421808800	
	<i>Clapet</i>	<i>Valve</i>	<i>Ref 530367</i>	1	2426602640	
	<i>Switch</i>		<i>Ref 30294</i>	1	2441909020	
2	Vis	Screw	H M8 X 16 / 16 CL 8.8 ZB	4	2331231400	
3	Bride	Flange		1	150C158870	
5	Sortie de pot	Exhaust outlet		1	150C156150	
6	Vis	Screw	H M8 X 30 / 30 CL 8.8 ZB	1	2331231440	
7	Rondelle plate	Flat washer	M 8 U ZB	1	2351112070	
8	Rondelle	Washer	GROWER W 8	8	2351201070	
9	Ecrou	Nut	H M8 CL 8 ZB	1	2341221070	
10	Pot d'échappement	Exhaust pipe		1	2421608740	
11	Echappement	Exhaust		1	178C148780	
12	Collier de serrage	Tightening collar	Ø55/22	2	2389002230	
13	Commande d'arrêt d'urgence	Emergency stop control		1	2440306190	
14	Clapet	Valve		1	2426601580	
15	Vis	Screw	H M8 X 40 / 22 CL 8.8 ZB	6	2301231670	
16	Perçage capot arriere	Rear cover drilling		1	150C156750	
17	Socle adhésif	Adhesive base		4	2441904220	
18	Cosse	Crimp	Ø4	2	2440305570	
19	Cosse	Crimp	Ø4	2	2440305560	
20	Collier	Collar	4,6x180 Ref 32042	11	2389002030	
21	Collier	Collar		5	2389002040	
23	Equerre de fixation	Angle bracket		1	150C158950	
24	Vis	Screw	HM 6 X 20 / 20 CL 8.8 ZB	1	2331231330	
25	Rondelle plate	Flat washer	M 6 U ZB	1	2351112050	



A14544a



B14835a

▲ Prise Push-Pull

◀ H13 ▶

Rep.	Désignation	Designation	Specification	Qty	Code	Up to / jusqu'à
	Ensemble prélèvement d'huile			1	150C135730	
	<i>Té égal</i>	<i>Equal T-piece</i>	<i>JIC 37</i>	1	2369154200	
	<i>Adaptateur</i>	<i>adaptor</i>	<i>JIC37(6)M.1/4 BSPT</i>	1	2369162210	
	<i>Réduction</i>	<i>Reduction</i>	<i>JIC37 F(12) M(10)</i>	1	2369191120	
	<i>Ecrou</i>	<i>Nut</i>	<i>PARKER BTXS18/20</i>	1	2369192180	
	<i>Prise Minimess</i>	<i>Prise minimess</i>	<i>1/4' G</i>	1	2441604150	
1	Couvercle	Cover		1	150B14834	
	<i>Tube</i>	<i>Tube</i>	<i>Ø34 - 1" - 1KIT</i>	1	2422004810	
	<i>Tube</i>	<i>Tube</i>	<i>Ø27- 3/4" - 34KIT</i>	1	2422004820	
2	Vis	Screw	H M 5 X 20 / 16 CL 8.8 ZB	3	2331231220	
3	Rondelle à dents	Tooth lock washer	DE 5 ZB	1	2351301060	
4	Coupleur	Coupling	Kit	1	2421101460	
10	Bouchon	Plug	Réf:wd0614400	1	2420210070	
11	Reniflard	Sniffer		1	2420208900	
7	Coupleur	Coupling	Réf:wao605400	1	2420315820	
8	Bouchon	Plug	Réf:wd0615400	1	2420210060	
9	Coupleur	Coupling	Réf:wao604400	1	2420315830	
5	Coude	Bend	N 92 -130 - 20MM - 3/4"	1	2372120200	
6	Coude	Bend	N 92 -130 - 26MM - 1"	1	2372120260	
7	Obturateur	Seal		1	150D154380	

▲ Dévers
Tilt

◀ H15 ▶

Rep.	Désignation	Designation	Specification	Qty	Code	Up to / jusqu'à
	Etiquette "Hauteur plancher..."	« Floor height... » label		1	3078143900	
	Détecteur de dévers	Tilt detector	5°	1	2440203490	
	Catalogue PR	Spare parts catalogue		1	2420315960	
	Manuel CE	Operator's manual		1	2420315810	
	Manuel CE	Operator's manual		1	2420315800	
	Manuel CE	Operator's manual		1	2420315790	
	Manuel CE	Operator's manual		1	2420315780	
	Manuel CE	Operator's manual		1	2420315770	
	Manuel CE	Operator's manual		1	2420315760	
	Manuel CE	Operator's manual		1	2420315750	
	Manuel CE	Operator's manual		1	2420315740	
	Manuel CE	Operator's manual		1	2420315730	
	Manuel CE	Operator's manual		1	2420315720	
	Faisceau	Bundle	SQ1 (5° without shunt)	1	157C159860	
	Télescope	Telescope		1	157A142430	
	<i>Bague</i>	<i>Collar</i>	<i>PM 3220 DX</i>	2	2390150770	

English	Deutsch	Nederlands	Danska
« ... Remove pin » label	Etikett "...Spindel entfernen"	Etiket "...Pen verwijderen"	Etiket "...Fjern tap"
« 220 V socket » label	Etikett "220V-Anschluß"	Etiket "Stekker 220V"	Etiket "220 V-stik"
« Body crushing » label	Etikett "Quetschungsgefahr Körper"	Etiket "Verplettingsgevaar lichaam"	Etiket "Masning af krop"
« Bottom panel » label	Etikett "Schaltpult unten"	Etiket "Laag paneel"	Etiket "Nederste kontrolpanel"
« Direction of travel » label	Etikett "Fahrtrichtung"	Etiket "Translatierichting"	Etiket "Køreretning"
« Do not interchange » label	Etikett "Nicht austauschen"	Etiket "Niet verwisselen"	Etiket "Må ikke ombyttes..."
« Do not park » park	Etikett "Parkverbot"	Etiket "Niet parkeren"	Etiket "Parkering forbudt"
« Electrocutation » label	Etikett "Berührungsgefahr"	Etiket "Elektrocutie"	Etiket "Elektrisk stød"
« Emergency » label	Etikett "Noteinrichtung"	Etiket "Noodgeval"	Etiket "Nødstop"
« Floor height... » label	Etikett "Fußbodenhöhe..."	Etiket "Hoogte van de vloer ..."	Etiket "Platformshøjde..."
« Gantry panel » label	Etikett "Schaltpult Bühne"	Etiket "Paneel gondel"	Etiket "Kontrolpanel lift"
« Hand crushing » label	Etikett "Quetschungsgefahr Hände"	Etiket "Verplettingsgevaar handen"	Etiket "Masning af hånd"
« Harness load » label	Etikett "Last Geschirr"	Etiket "Belasting harnas"	Etiket "Last, sele"
« HAULOTTE » label	Etikett "HAULOTTE"	Etiket "HAULOTTE"	Etiket "HAULOTTE"
« Hydraulic oil » label	Etikett "Hydrauliköl"	Etiket "hydraulische olie"	Etiket "Hydraulikolie"
« Lubrication » label	Etikett "Schmierung"	Etiket "Smering"	Etiket "Smøring"
« Operating instructions » label	Etikett "Bedienungshinweise"	Etiket "Gebruiksaanwijzingen"	Etiket "Driftsanvisninger"
« Read manual » label	Etikett "Handbuch lesen"	Etiket "Handleiding lezen"	Etiket "Læs vejledning"
« Top oil level » label	Etikett "Oberer Ölstand"	Etiket "Bovenste oliepeil"	Etiket "Høj oliestand"
« Welding earth » label	Etikett "Schweißmasse"	Etiket "Lasmassa"	Etiket "Svejsemne"
1/2 Pivoting axis	1/2 schwenkachse	1/2 Draaais	Halvakseltap
20-notch pointer	20-stift-leiste	Rail met 20 contacten	Skinne 20 punkter
2-way porte-languette	2-wege-flachsteckerhalter	Steun 2-weg schuif	2-vejs fjederholder
2WD	4x2	4x2	4x2
37-way socket/receptacle	37-Wege-Anschluß	Voet 37 wegen	Fodplade, 37-polet
3-way porte-languette	3-wege-flachsteckerhalter	Steun 3-weg schuif	3-vejs fjederholder
adaptor	Adapter	Aanpassing	Adapter

English	Deutsch	Nederlands	Danska
Adaptor	Adapter	Adapter	Adapter
Adhesive base	Haftsocket	Kleefsocket	Selvklebende sokkel
Adjustable bend	Ausrichtbarer Krümmer	Richtbare knie	Drejbar bøjning
Air entry pipe	Luftingangsrohr	Luchttoevoerleiding	Luftindsugningskanal
Air pump	Gebälse	Balg	Blæser
Alarm	Alarm	Alarm	Alarm
Angle bracket	Befestigungswinkel	Bevestigingshaak	Fastgørelsesjern
Articulated arms	Gelenkarne	Arm met scharnier	Bøjede arme
Attachment device	Befestigung	Bevestiging	Fastgørelse
Australia	Australien	Australië	Australien
Auxiliary contact	Hilfskontakt	Hulpcontact	Ekstra kontakter
Axe	Achse	As	Aksel
Balance cartridge	Ausgleichskartusche	Patroon vereffening	Udligningsenhed
Balancing valve	Ausgleichsventil	Balanceerlep	Udligningsventil
Ball	Kugel	Kogel	Kugle
Ball bearing	Kugellager	Kogellager	Kugleleje
Base	Socket	Sokkel	Fundament
Base plate	Grundplatte	Grondplaat	Grundplade
Basket	Korb	Korf	Kurv
Battery	Batterie	Accu	Batteri
Beacon	Rundumleuchte	Zwaailicht	Blinklys
Bearing pin	Wälzlagerachse	Lagerpen	Aksel til rulleleje
Bend	Krümmer	Knie	Bøjning
Block	Block	Blok	Blok
Blue clip terminal	Blauer Flachsteckanschluß	Blauwe poolklem clips	Blåt fladstik
Blue combination clip terminal	Gemischter blauer Flachsteckanschluß	Blauwe gemengde poolklem met clips	Blandet blåt flad
Body	Körper	Lichaam	Kappe
Bolt	Gelenkachse	Scharnierpen	Leddelingsaksel

English	Deutsch	Nederlands	Danska
Boom	Ausleger	Boom	Udligger
Boom angle cut-off	Abschaltung Neigung Ausleger	Onderbreking inclinasion boom	Afbrydelse af udliggerhældning
Boom post	Auslegerschaft	Schacht van de boom	Udliggerstang
Bottom arm	Unterer Arm	Onderste arm	Nederste arm
Bottom counterweight	Unteres Gegengewicht	Tegengewicht onderaan	Nederste kontravægt
Bottom part	Unterer bereich	Onderste gedeelte	Nederste del
Bottom part box	Schaltkasten unterer Bereich	Koffer onderste gedeelte	Skab nederste del
Bottom part hydraulic diagram	Hydraulikschema unterer Bereich	Hydraulisch schema onderste gedeelte	Hydraulikdiagram, ned
Bottom part hydraulic installation	Hydraulikanlage unterer Bereich	Hydraulische uitrusting onderste gedeelte	Hydraulisk
Bottom pivoting axis	Untere schwenkachse	As onderste spil	Nedre styretap
Box	Kasten	Doos	Hus
Box	Schaltkasten	Kast	Skab
Box for washers	Fach für unterlegscheiben	Ringenkast	Hus til skiver
Brace	Zwischenstück	Tussenstuk	Mellemstykke
Bronze collar	Bronzering	Bronzen ring	Bronzebøsning
Bundle	Kabelstrang	Bundel	Bundt
Buzzer	Warnhupe	Alarminrichting	Advarselssignal
Cable	Kabel	Kabel	Kabel
Cable holder chain	Kabelträgerkette	Ketting kabelhouder	Kabelkæde
Cap	Skappe	Skapje	Hætte
Catalytic converter	Katalysator	Katalytische pot	Katalysator
Circlips	Sicherungsbügel	Klemmen	Låsering
Circuit breaker	Trennschalter	Stroomonderbreker	Afbryder
Coded ignition module	Kodiertes Anlaßmodul	Gecodeerde start	Kodet startmodul
Coil	Drossel	Spoel	Spole
Collar	Ring	Ring	Ring
Collar	Schelle	Band	Klemme
Collar ring	Flanschring	Ring met mof	Kravering

English	Deutsch	Nederlands	Danska
Commutator	Kollektor	Elektrische collector	Elektrisk fordelingskasse
Compensation cylinder rod	Achse ausgleichszylinder	As compensatie	Aksel til kompensationscylinder
Compensation input cylinder	Einfahrausgleichszylinder	Ontvangende compensatiecilinder	Kompensationsmodtagercylinder
Compensation output cylinder	Ausfahrausgleichszylinder	Uitgaande compensatiecilinder	Kompensationssendercylinder
Complete body	Schaltekörper	Compleet huis	Komplet kappe
Connecting strip	Anschlußleiste	Verbindingsstaafje	Cellebro
Connection	Befestigung	Klem	Fastgørelse
Contacto	Schalt	Contactsluiter	Kontakt
Copper seal	Kupferverbindung	Koperpakking	Kobbersamling
Counterweight	Gegengewicht	Tegengewicht	Kontravægt
Coupler	Ankupplung	Koppeling	Kobling
Coupling	Kupplung	Koppeling	Kontroller
Cover	Deckel	Deksel	Dæksel
Crimp	Kabelschuh	Poolklem	Polsko
Crimp terminals	Flachsteckerkabelschuhe	Contactpolen met tong	Polsko med tunge
Cylinder foot pin	Achse Zylinderfuß	As cilindervoet	Aksel cylinderbund
Cylinder nose-piece pin	Achse Zylinderzapfen	As cilinderneus	Aksel cylinderspids
Denmark	Dänmark	Denemarken	Danmark
Diesel tank attachment device	Befestigung gasöltank	Bevestiging gasoliereservoir	Fastgørelse dieseltank
Differential circuit breaker	Leistungsschutzschalter	Differentiële stroomonderbreker	Differentialafbryder
Direction centre pin	Zentrale lenkachse	Centrale stuuras	Midteraksel til retningsregulering
Direction collar	Leitstange	Stuurstang	Styrestang
Direction cylinder	Führungszylinder	Stuorcilinder	Kørselscylinder
Direction lever	Lenkhebel	Stuurhendel	Løftestang til retning
Direction pivot	Lenkzapfen	Stuurpen	Styringsaksel
Direction reducer	Drehregler	Vertrager oriëntatie	Begrænsning af retningsregulering
Disk	Scheibe	Schijf	Plade
Distribution block	Verteilblock	Verdeelblok	Fordelingshus
Do not stand label	Etikett "Nicht draufstellen"	Etiket "Niet leunen"	Etiket "Træd ikke"

English	Deutsch	Nederlands	Danska
Document box	Dokumentenfach	Documentenkast	Dokumenthus
Double rod	Doppelrohr	Dubbele stok	Dobbelt rør
Double-axis controller	Steuerhebel 2 achsen	Seingever 2 assen	Manipulator 2 aksel
Double-pole toggle switch	Zweipoliger Schalter mit Hebel	Tweepolige schakelaar met hendel	To-polet vippeafbryder
Double-sided adhesive tape	Beidseitiges Haftmittel	Dubbelzijdige sticker	Dobbeltsidet tape
Drainage plug	Ablaßstopfen	Aftapplug	Tømningsstuds
Duct	Hülle	Buis	Kanal
Electric diagram	Stromlaufplan	Elektrisch schema	Elektricitetsskema
Electricity	Elektrizität	Elektriciteit	Elektricitet
Electropump unit	Elektropumpe	Elektropompgroep	Elektropumpe-agregater
Electrovalve	Elektroventil	Elektroventiel	Magnetventil
Emergency stop control	Befehl Notaus	Noodstopcommando	Nødstopstyring
Emergency stop flap	Klappe Notaus	Noodstopklep	Nødstopventil
End fitting	Endstück	Eindstuk	Endemuffe
Enging fastening flange	Befestigungsflansch motor	Bevestigingsflens motor	Montagebeslag til motor
Equal T-piece	Gleichseitiges t-stück	Gelijke T	T-stykker
Even bend	Gleichseitiger krümmer	Gelijke knie	Ens bøjning
Exhaust	Auspuff	Uitlaat	Udstødning
Exhaust outlet	Auspuffausgang	Uitlaat	Udstødningsudgang
Exhaust pipe	Auspuff	Knalpot	Lydpotte
Extension	Verlängerung	Verlengstuk	Forlænger
fastening flange	Befestigungsflansch	Bevestigingsflens	Montagebeslag til
Filling plug	Füllstopfen	Vuldop	Oliepåfyldningsstuds
Finland	Finnland	Finland	Finland
Fitting	Anschluß	Verbinding	Forbindelsesled
Flange	Flansch	Beugel	Beslag
Flat washer	Flache unterlegscheibe	Platte ring	Flad skive
Flexible	Schlauch	Flexibele verbinding	Slange
Flow-limiting valve	Durchflußregler	Debietbegrenzer	Flowbegrænser

English	Deutsch	Nederlands	Danska
Foam	Schaum	Schuimrubber	Skum
Frame cowling	Abdeckung gestell	Kappen frame	Skærm til chassis
France	Frankreich	Frankrijk	Frankrig
Fuel tank	Kraftstofftank	Brandstofreversoir	Brændstofstank
Fuse	Sicherung	Zekering	Sikring
Fuse holder	Sicherungshalter	Zekeringhouder	Sikringsholder
Gantry	Korb	Gondel	Lift
Gantry box wiring	Verdrahtung Schaltkasten Bühne	Bekabeling koffer gondel	Kabelføring til kontaktskab kurv
Gantry cabinet	Schaltkasten Bühne	Kast gondel	El-kasse kurv
Gantry control console	Schaltpult bühne	Bedieningspaneel gondel	Styrepanel kurv
Gantry drilling	Bohrung schaltkasten	Boring kast	Gennemboring af kasse
Gas spring	Gasfeder	Gasveer	Gasfjeder
Germany	Deutschland	Duitsland	Tyskland
Grease point	Schmiervorrichtung	Smeerpot	Smøreapparat
Green arrow	Grüner Pfeil	Groene pijl	Grøn pil
Green indicator light	Grüne LED	Groene verklikkerlicht	Grøn kontrollampe
Grommet	Drahtdurchführung	Draadgeleider	Sadelmagernål
Harness fixing part	Befestigung des Geschirrs	Bevestiging van het harnas	Fastspænding af sele
Head	Kopf	Kop	Hoved
Headlamp	Scheinwerfer	Werklamp	Projektør
Hinge	Schraubscharnier	Scharnier	Hængsel
Hinge pin	Gelenkachse	As scharnier	Ledforbindelsesaksel
Holder	Halterung	Steun	Konsol
hood	Abdeckung	Kap	Kappe
Hose	Schlauch	Flexibele buis	Slange
Hour recorder	Zeitmesser	Urenteller	Timetæller
Hydraulic motor	Hydraulikmotor	Hydraulische motor	Hydraulisk motor
Hydraulic reservoir	Wassertank	Hydraulisch reservoir	Hydrauliktank
Hydraulic tube	Hydraulikrohr	Hydraulische buis	Hydraulikrør

English	Deutsch	Nederlands	Danska
Hydraulics	Hydraulik	Hydraulisch	Hydraulik
Inclined output plug	Geneigter Ausgangsstecker	Schuine uitgangstekker	Skråt udgangsstik
Internal combustion engine	Thermomotor	Thermische motor	Termisk motor
Italy	Italien	Italië	Italien
Jib raising jack	Auslegeranhubzylinder	Hefcilinder boom	Udliggercylinder
Junction	Verbindung	Verbinding	Samling
Knurled screw	Rändelschraube	Gekartelde schroef	Riflet skrue
Label	Etikett	Etiket	Etikette
Labels	Etiketten	Etiketten	Etiketter
Lamp	Leuchte	Lamp	Lampe
Left hood	Linke Schutzabdeckung	Linker kap	Venstre skærm
Left link	Linker schwingarm	Drijfstang links	Lille forbindelsesstang venstre
Left top cover	Obere Abdeckung links	Bovenste kap links	Øverste venstre skærm
Left tubular frame	Rohrrahmen links	Buiskader links	Venstre rørramme
Left wheel	Linkes rad	Linker wiel	Venstre hjul
Level	Stand	Peil	Stand
Lever-operated sealed latch	Abgedichtete klinke mit hebel	Dichte pal met hendel	Sikkerhedslås med vippeanordning
Lining holder plate	Platte tür verkleidung	Plaat steun beslag	Bakke til tilbehør
Link piece	Verbindungsstück	Verbindingsstuk	Forbindelsesstykke
Lock	Spindel	Pen	Tap
Lock nut	Bremsmutter	Moer rem	Møtrik bremse
Lock nut	Gegenmutter	Contramøer	Kontramøtrik
Mains supply	Netzstromversorgung	Netvoeding	Forsyningsnet
Male even bend	Krümmen mit außengewinde	Intredende knie	Bøjning med gevind
Manufacturer's name plate	Firmenschild des Herstellers	Plaat van de constructeur	Fabrikantskilt
Module	Modul	Module	Modul
Motor	Motor	Motor	Motor
Motor guiding axle	Antriebsführungsachse	Drijf/stuuras	Motoraksel
Netherlands	Holland	Holland	Holland

English	Deutsch	Nederlands	Danska
Notched connection	Rastkupplung	Gekartelde verbinding	Forbindelsesled med indsnit
Nut	Mutter	Moer	Møtrik
Oil temperature	Öltemperatur	Olietemperatuur	Olietemperatur
One-way valve	Rückschlagklappe	Terugslagklep	Kontraventil
Operator's manual	Bedienungs- und Wartungshandbuch	Besturings- en onderhoudsinstructies	EU-betjeningsvejledning
Option	Option	Optie	Ekstraudstyr
O-ring	O-ringdichtung	Afdichtring	O-ring
Packing box	Stopfbüchse	Pakkingbus	Pakdåse
Pendular	Pendelarm	Slinger	Udligger
Pendular arm cut-off	Abschaltung Pendelarm	Onderbreking slinger	Afbrydelse af pendularm
Pendular raising cylinder	Pendelarmmanhubzylinder	Hefcilinder slinger	Pendulhævningscylinder
Pilot-operated check valve	Steuerrückschlagklappe	Anti-terugslagstuurklep	Styrende kontraventil
Pin	Stift	Pen	Metalstift
Pin cover	Achskappe	Askap	Hætte til aksel
Pin stop plate	Sicherung achse	Asborgplaat	Plade akselstop
Piston	Kolben	Zuiger	Stempel
Piston pump	Kolbenpumpe	Zuigerpomp	Stempelpumpe
Plate	Blech	Plaat	Plade
Plate	Platte	Plaat	Plade
Platform	Plattform	Platform	Platform
Plug	Stecker	Fiche	Stik
Plug	Stopfen	Plug	Studs
Plug socket	Anschluß	Aansluiting	Stik
Portugal	Portugal	Portugal	Portugal
Position switch	Positionsschalter	Positieschakelaar	Stillingskobler
Position valve	Verteiler	Verdeler	Fordeler
Positioning washer	Positionierscheibe	Positioneringsring	Positionsskive
Pressure filter	Druckfilter	Drukfilter	Trykfilter
Pressure limiter	Druckbegrenzer	Drukbegrenzer	Trykbegrænser

English	Deutsch	Nederlands	Danska
Pressure relief valve	Überdruckventil	Overdrukklep	Overtrykventil
Printed circuit board	Elektrische Platine	Elektrische plaat	Kontaktplade
Prise minimess	Minimess-anschluß	Minimess aansluiting	Stik
Protection	Abdeckung	Beveiliging	Beskyttelse
Pump motor unit	Motorpumpe	Motorpompgroep	Gruppe motorpumpe
Rail bar	Schienenleiste	Railstaaf	U-profil
Reach limitation	Reichweitebegrenzung	Beperking op de uitslag	Begrænsning af rækkevidde
Rear cover drilling	Bohrung hintere Abdeckung	Boring achterkap	Gennemboring i bagsmæk
Rear hood	Hinter Schutzabdeckung	Achter kap	Bagan skærm
Red arrow	Roter Pfeil	Rode pijl	Rød pil
Red clip terminal	Roter Flachsteckanschluß	Rode poolklem clips	Rødt fladstik
Red indicator light	Rote LED	Rood verklikkerlicht	Rød kontrollampe
Reducer	Getriebe	Vertrager	Reduktor
Reducer packing box	Stopfbüchse getriebe	Pakkingsbus reductor	Pakdåse reduktor
Reduction	Untersetzung	Vertraging	Reduktion
Refinery kit	Raffineriesatz	Raffinagekit	Raffinaderisæt
Relay	Relais	Relais	Relæ
Reservoir	Tank	Reservoir	Tank
Retaining bracket	Befestigungseisen	Bevestigingspoot	Fastgørelsestap
Right hood	Rechte Schutzabdeckung	Rechter kap	Højre skærm
Right link	Rechter schwingarm	Drijfstang rechts	Lille forbindelsesstang højre
Right nut	Mutter rechts	Moer rechts	Møtrik højre
Right top cover	Obere Abdeckung rechts	Bovenste kap rechts	Øverste højre skærm
Right tubular frame	Rohrrahmen rechts	Buiskader rechts	Højre rørramme
Right wheel	Rechtes rad	Rechter wiel	Højre hjul
Rim	Felge	Velg	Fælg
Ring	Kranz	Kroon	Krave
Rivet	Niet	Niet	Nitte
Rolling frame	Rollgestell	Rijdend chassis	Rullende chassis

English	Deutsch	Nederlands	Danska
Rotary knob	Drehknopf	Draaiknop	Drejeknap
Rotating crosstail	Umgekehrtes dreh-t-stück	Draaiende omgekeerde T	Omvendt drejende t-stykke
Rotating equal T-piece	Gleichseitiges dreh-t-stück	Draaiende gelijke T	T-stykke med drejning
Rotating even bend	Gleichseitiger drehkrümmer	Draaiende gelijke knie	Ens drejende bøjning
Rotating joint	Drehverbindung	Draaipakking	Drejesamling
Safety on plug	Sicherung am Stopfen	Beveiliging op dop	Sikringsanordning på dæksel
Sand-blasting kit	Sandstreusatz	Kit zandstraling	Sandblæsningssæt
Screw	Schraube	Schroef	Skruer
Screw plug	Verschlusschraube	Sluitschroef	Sikringsskruer
Seal	Dichtung	Pakking	Samling
Seal	Verschluss	Afsluiter	Pakningsventil
Sealing collar	Dichtring	Afdichtring	Tætningssamling
Sealing ring	Dichtung	Pakking	Tætning
Set collar	Stoppring	Stopring	Stopring
Set screw	Stellschraube	Regelschroef	Justeringskruer
Shunt	Shunt	Shunt	Shunt
Silentbloc	Silentbloc	Silentblok	Silentbloc
Single-axis controller	Steuerhebel 1 achse	Seingever 1 assen	Manipulator 1 aksel
Single-pole toggle switch	Einpoliger schalter mit hebel	Enkelpolige Schakelaar met hendel	Enpolet vippeafbryder til
Skate	Unterlage	Glijder	Klods
Slew ring	Drehkranz	Oriëntatiekroon	Retningsreguleringskrave
Slewing rod	Ausrichtungsspindel	Oriëntatiepen	Retningstap
Smooth male slot	Glatter bügel	Gladde intredende beugel	Afretning
Sniffer	Lüftungsventil	Ontluchter	Luftventil
Socket	Zeigerbefestigung	Enbus	Bøsning
Solenoid valve	Elektroventil	Elektroventiel	Elektroventil
Spain	Spanien	Spanje	Spanien
Spare parts catalogue	Ersatzteilkatalog	Catalogus vervangonderdelen	Reservedelskatalog
Spotlight	Scheinwerfer	Projector	Projektør

English	Deutsch	Nederlands	Danska
Spring	Feder	Veer	Fjeder
Starting battery	Startbatterie	Startaccu	Startbatteri
Steering block	Lenkblock	Sturingsblok	Styreblok
Steering yoke	Lenkbügel	Beugel van stuurinrichting	Kappe til styremekanismen
Stop	Anschlag	Aanslag	Endestop
Stop bracket	Sperreisen	Stopvoet	Stopklo
Stop plate	Sicherungsplatte	Stopplaat	Stopplade
Stop ring	Anschlagring	Aanslagring	Stopring
Strainer	Filter	Zuigkorf	Sikurv
Strengtheners	Verstärkung	Verstevinging	Forstærkning
Support/bottom arm pin	Achse unterer Arm / Träger	As onderste arm / steun	Aksel nederste arm / bæring
Support/top arm pin	Achse oberer Arm / Träger	As bovenste arm / steun	Aksel øverste arm / bæring
Sweden			
Switch	Schalter	Schakelaar	Afbryder
Taper washer	Keilscheibe	Conische ring	Konisk pakning
Telescope	Teleskop	Telescoop	Teleskop
Telescope retraction cut-off	Abschaltung Teleskop-Einzug	Verbreking intreden telescoop	Afbrydelse af tilbagetrækning af
Telescopic action jack	Ausfahrzylinder	Inschuifcilinder	Teleskopcylinder
Telescoping block	Teleskopblock	Telescoopblok	Teleskopblok
Thermal switch	Thermoschalter	Thermocontactsluiter	Termokontakt
Tightening collar	Klemmschelle	Klemring	Spændering
Tightening iron	Anziehplatte	Klemvlak	Spændflade
Tilt	Neigung	Overhelling	Hældning
Tilt detector	Neigungserfassung	Detector van overhelling	Hældningsdetektor
Tire	Reifen	Band	Dæk
Tooth lock washer	Zahnscheibe	Getande ring	Spændetandskive
Top arm	Oberer Arm	Bovenste arm	Øverste arm
Transparent sheet	Klarsichtfolie	Doorzichtige folie	Tynd, gennemsigtig plade
Travel block	Getriebeblock	Translatieblok	Translationsblok

English	Deutsch	Nederlands	Danska
Trunking	Rinne	Gootje	Slisk
Tube	Rohr	Buis	Rør
Turret	Oberwagen	Toren	Tårn
Turret box wiring	Verdrahtung Schaltkasten Aufbau	Bekabeling koffer toren	Kabelføring til kontaktskab tårn
Turret cabinet	Schaltkasten Aufbau	Kast toren	El-kasse tårn
Turret cowling	Abdeckung aufbau	Torenkappen	Skærm til tårn
Turret Cut-off	Abschaltung Bühne	Verbreking Toren	Adskillelse Tårn
Turret frame	Gestell aufbau	Torechassis	Chassis til tårn
Turret hydraulic installation	Hydraulikanlage Aufbau	Hydraulische uitrusting toren	Hydraulisk installation, tårn
Turret/bottom arm pin	Achse unterer Arm / Aufbau	As onderste arm / toren	Aksel nederste arm / tårn
Turret/top arm pin	Achse oberer Arm / Aufbau	As bovenste arm / toren	Aksel øverste arm / tårn
UK	England	Engeland	England
Union piece	Anschluß	Verbinding	Samling
Union piece	Gleichseitiges verbindungsstück	Gelijke verbinding	Lige samling
Valve	Hahn	Afsluiter	Hane
Valve	Klappe	Klep	Ventilklap
Valve	Ventil	klep	ventil
Warranty activation label	Etikett " Garantieaktivierung "	Etiket "Activeren garantie"	Etiket "Iværksættelse af garanti"
Washer	Unterlegscheibe	Ring	Skive
Weighing	Wiegen	Weging	Afvejning
Wheel reducer	Radgetriebe	Wielreductor	Reduktor til hjul
Wheels	Rad	Wiel	Hjul
Woodruff key	Parallelkeil	Vlakke spie	Parallel kile
Worm and torque hub	Momentnabe und endlosschraube	Koppelaar en eindloze schroef	Nav, moment og endeløs skrue
Worm screw	Endlosschraube	Wormschroef	Endeløs skrue
Worm wheel	Schneckenrad	Tangenswiel	Hjul
Yellow and black adhesive marking	Markierklebestreifen gelb und schwarz	Afbakening met geel-zwarte tape	Klæbemærkater i
Yellow round terminal	Gelber runder Kabelschuh	Ronde geele poolklem	Gul øjekabelsko

English	Español	Italiano	Português
« ... Remove pin » label	Etiqueta "...Retirar husillo"	Etichetta "...Togliere il punzone"	Etiqueta "...Retirar pino"
« 220 V socket » label	Etiqueta "Toma 220V"	Etichetta "Presa 220 V"	Etiqueta "Tomada 220V"
« Body crushing » label	Etiqueta "Aplastamiento cuerpo"	Etichetta "Schiacciamento corpo"	Etiqueta "Esmagamento corpo"
« Bottom panel » label	Etiqueta "Pupitre bajo"	Etichetta "Quadro (di comando) basso"	Etiqueta "Painel baixo"
« Direction of travel » label	Etiqueta "Sentido translación"	Etichetta "Senso traslazione"	Etiqueta "Sentido translação"
« Do not interchange » label	Etiqueta "No intercambiar"	Etichetta "Non scambiare"	Etiqueta "Não permutar"
« Do not park » park	Etiqueta "No aparcar"	Etichetta "Non sostare"	Etiqueta "Não estacionar"
« Electrocution » label	Etiqueta "Electrocución"	Etichetta "Elettrocuzione"	Etiqueta "Electrocussão"
« Emergency » label	Etiqueta "Emergencia"	Etichetta "emergenza"	Etiqueta "emergência"
« Floor height... » label	Etiqueta "Altura piso..."	Etichetta "Altezza pavimento..."	Etiqueta "Altura piso..."
« Gantry panel » label	Etiqueta "Pupitre plataforma"	Etichetta "Quadro (di comando) piattaforma"	Etiqueta "Painel cesta"
« Hand crushing » label	Etiqueta "Aplastamiento mano"	Etichetta "Schiacciamento mani"	Etiqueta "Esmagamento mão"
« Harness load » label	Etiqueta "Carga atalaje" -	Etichetta "Carica imbracatura"	Etiqueta "Carga cinto de seguran"
« HAULOTTE » label	Etiqueta "HAULOTTE"	Etichetta "HAULOTTE"	Etiqueta "HAULOTTE"
« Hydraulic oil » label	Etiqueta "Aceite hidráulico"	Etichetta "Olio idraulico"	Etiqueta "Óleo Hidráulico"
« Lubrication » label	Etiqueta "Lubrificación"	Etichetta "Lubrificazione"	Etiqueta "Lubrificação"
« Operating instructions » label	Etiqueta "Consignas utilización"	Etichetta "Istruzioni per l'utilizzo"	Etiqueta "Instru"
« Read manual » label	Etiqueta "Leer manual"	Etichetta "Leggere il manuale"	Etiqueta "Ler manual"
« Top oil level » label	Etiqueta "Nivel aceite alto"	Etichetta "Livello olio alto"	Etiqueta "Nível óleo alto"
« Welding earth » label	Etiqueta "Masa soldadura"	Etichetta "Massa saldatura"	Etiqueta "Massa soldadura"
1/2 Pivoting axis	1/2 Eje de pivote	1/2 Asse di perno	Semi-eixo de pivot
20-notch pointer	Regla 20 bornes	Righello 20 plot	Régua 20 contactos
2-way porte-languette	Portalengüeta 2 vías	Portalinguetta 2 vie	Porta-terminais 2 vias
2WD	4x2	4x2	4x2
37-way socket/receptacle	Base 37 vías	Collare a 37 vie	Ficha 37 vias
3-way porte-languette	Portalengüeta 3 vías	Portalinguetta 3 vie	Porta-terminais 3 vias
Adaptor	Adaptador	Adattatore	Adaptador

English	Español	Italiano	Português
Adhesive base	Zócalo adhesivo	Zoccolo adesivo	Base adesiva
Adjustable bend	Codo orientable	Gomito orientabile	Joelho orientável
Air entry pipe	Tubería de admisión de aire	Condotto immissione aria	Conduta de entrada de ar
Air pump	Fuelle	Soffietto	Fole
Alarm	Alarma	Allarme	Alarme
Angle bracket	Escuadra de fijación	Squadra di fissaggio	Esquadro de fixação
Articulated arms	Brazos articulados	Bracci articolati	Braços articulados
Attachment device	Fijación	Fissaggio	Fixação
Australia	Australia	Australia	Austrália
Auxiliary contact	Contacto auxiliar	Contatto ausiliare	Contacto auxiliar
Axe	Eje	Asse	Eixo
Balance cartridge	Cartucho de equilibrado	Cartuccia equilibramento	Cartucho de equilíbrio
Balancing valve	Válvula de equilibrio	Valvola di equilibratura	Válvula de equilíbrio
Ball	Bola	Sfera	Esfera
Ball bearing	Rodamiento de bolas	Cuscinetto a sfera	Rolamento de esferas
Base	Zócalo	Zoccolo	Base
Base plate	Placa de base	Piastra di base	Placa de base
Basket	Cesto	Cesta	Cesta
Battery	Batería	Batteria	Bateria
Beacon	Faro giratorio	Segnalatore luminoso	Farol giratório
Bearing pin	Eje de rodamiento	Asse di scorrimento	Eixo de rolamento
Bend	Codo	Gomito	Joelho
Block	Bloque	Blocco	Bloco
Blue clip terminal	Guardacabos clips azul	Testa di cavo clip blu	Terminal fêmea azul
Blue combination clip terminal	Guardacabos de clips mixto azul	Testa di cavo a clip mista blu	Terminal fêmea misto azul
Body	Cuerpo	Corpo	Corpo
Bolt	Eje de articulación	Asse di articolazione	Eixo de articulação
Boom	Flecha	Freccia	Lança
Boom angle cut-off	Corte inclinación pluma	Interruzione momentanea inclinazione freccia	Corte inclinação lança

English	Español	Italiano	Português
Boom post	Cuerpo de pluma	Fusto di freccia	Tambor de lança
Bottom arm	Brazo inferior	Braccio inferiore	Braço inferior
Bottom counterweight	Contrapeso inferior	Contrappeso inferiore	Contrapeso inferior
Bottom part	Parte baja	Parte bassa	Parte baixa
Bottom part box	Caja parte baja	Armadietto parte bassa	Caixa parte baixa
Bottom part hydraulic diagram	Esquema hidráulico parte baja	Schema idraulico parte bassa	Esquema hidráulico parte baixa
Bottom part hydraulic installation	Instalación hidráulica parte baja	Impianto idraulico parte bassa	Instalação hidráulic
Bottom pivoting axis	Eje de pivote inferior	Asse di perno inferiore	Eixo de pivot inferior
Box	Caja	Scatola	Caixa
Box for washers	Caja de arandelas	Scatola rondelle	Caixa de anilhas
Brace	Distanciador	Distanziatore	Espaçador
Bronze collar	Anillo bronce	Anello bronzo	Casquilho de bronze
Bundle	Haz	Fascio	Feixe
Buzzer	Avisador	Avvisatore	Buzina
Cable	Cable	Cavo	Cabo
Cable holder chain	Cadena portacable	Catena porta-cavo	Corrente porta-cabo
Cap	Capuchón	Cappuccio	Tampão
Catalytic converter	Tubo de escape catalítico	Marmitta catalitica	Catalisador
Circlips	Circlips	Circlips	Freio de retenção
Circuit breaker	Disyuntor	Disgiuntore	Disjuntor
Coded ignition module	Módulo de arranque codificado	Modulo di avviamento a codice	Módulo de arranque codificado
Coil	Bobina	Bobina	Bobina
Collar	Anillo	Anello	Casquilho
Collar	Collar	Collare	Braçadeira
Collar ring	Anillo con collarín	Anelloguida	Casquilho com rebordo
Commutator	Colector eléctrico	Collettore elettrico	Colector eléctrico
Compensation cylinder rod	Eje gato compensación	Asse martinetto compensazione	Eixo cilindro compensação
Compensation input cylinder	Gato receptor compensación	Martinetto ricevitore compensazione	Cilindro receptor de compensa

English	Español	Italiano	Português
Compensation output cylinder	Gato emisor de compensación	Martinetto emittente di compensazione	Cilindro emissor de compe
Complete body	Cuerpo completo	Corpo completo	Corpo completo
Connecting strip	Regleta de contactos	Ponticello di collegamento	Barra de conexão
Connection	Atadura	Attaccatura	Grampo
Contacto	Contacto	Contattore	Contacto
Copper seal	Junta cobre	Giunto rame	Junta de cobre
Counterweight	Contrapeso	Contrappeso	Contrapeso
Coupler	Acoplamiento	Accoppiamento	Acoplamento
Coupling	Acoplador	Giunto	Acoplador
Cover	Tapa	Coperchio	Tampa
Crimp	Terminale	Teste	Terminal
Crimp terminals	Terminales de lengüeta	Teste di cavo a linguetta	Terminais machos
Cylinder foot pin	Eje pie de gato	Asse piede di martinetto	Eixo pé de cilindro
Cylinder nose-piece pin	Eje extremo de gato	Asse testa di martinetto	Eixo nariz de cilindro
Denmark	Dinamarca	Danimarca	Dinamarca
Diesel tank attachment device	Fijación depósito gasóleo	Fissaggio serbatoio gasolio	Fixação depósito gasóleo
Differential circuit breaker	Disyuntor diferencial	Interruttore differenziale	Disjuntor diferencial
Direction centre pin	Eje central de dirección	Asse centrale di direzione	Eixo central de direcção
Direction collar	Barra de dirección	Barra di direzione	Barra de direcção
Direction cylinder	Gato de dirección	Martinetto di direzione	Cilindro de direcção
Direction lever	Palanca de dirección	Leva di direzione	Alavanca de direcção
Direction pivot	Pivote de dirección	Perno di direzione	Cavilhão de direcção
Direction reducer	Reductor de orientación	Riduttore di orientazione	Redutor de orientação
Disk	Disco	Disco	Disco
Distribution block	Bloque de distribución	Blocco di distribuzione	Bloco de distribuição
Do not stand label	Etiqueta "No poner el pie sobre la máquina"	Etichetta "Non poggiare il piede sulla macchina"	Etiqueta
Document box	Caja de documentos	Scatola documenti	Caixa de documentos
Double rod	Caña doble	Canna doppia	Tube duplo

English	Español	Italiano	Português
Double-axis controller	Manipulador 2 ejes	Manipolatore 2 assi	Manipulador 2 eixos
Double-pole toggle switch	Interruptor bipolar de palanca	Interruttore bipolare a leva	Interruptor bipolar de alavanca
Double-sided adhesive tape	Adhesivo doble cara	Biadesivo	Adesivo dupla face
Drainage plug	Tapón de vaciado	Tappo di scarico	Bujão de esvaziamento
Duct	Conducto	Rivestimento	Manga
Electric diagram	Esquema electrico	Schema elettrico	Esquema eléctrico
Electricity	Electricidad	Elettricita'	Electricidade
Electropump unit	Grupo electrobomba	Gruppo elettropompa	Grupo electro-bomba
Electrovalve	Electroválvula	Elettrovalvola	Electroválvula
Emergency stop control	Mando de parada de emergencia	Comando arresto di emergenza	Comando de paragem de emergência
Emergency stop flap	Válvula parada de emergencia	Valvola arresto di emergenza	Válvula de paragem de emergência
End fitting	Extremo	Elemento terminale	Ponteira
Enging fastening flange	Brida de fijación del motor	Flangia per fissaggio motore	Flange de fixação motor
Equal T-piece	Te igual	Te uguale	Tê igual
Even bend	Codo igual	Gomito uguale	Joelho igual
Exhaust	Escape	Scappamento	Escape
Exhaust outlet	Salida de tubo de escape	Scarico scappamento	Saída de tubo de escape
Exhaust pipe	Tubo de escape	Tubo di scappamento	Tubo de escape
Extension	Prolongación	Prolunga	Extensão
fastening flange	Brida de fijación	Flangia per fissaggio	Flange de fixação
Filling plug	Tapón de llenado	Tappo di riempimento	Bujão de enchimento
Finland	Finlandia	Finlandia	Finlândia
Fitting	Racor	Raccordo	União
Flange	Brida	Flangia	Flange
Flat washer	Arandela plana	Rondella piatta	Anilha plana
Flexible	Flexible	Flessibile	Tubo flexível
Flow-limiting valve	Limitador de caudal	Limitatore di portata	Limitador de débito
Foam	Espuma	Schiuma	Espuma

English	Español	Italiano	Português
Frame cowling	Capotaje chasis	Capottatura telaio	Invólucro chassis
France	Francia	Francia	França
Fuel tank	Depósito de carburante	Serbatoio di carburante	Depósito de combustível
Fuse	Fusible	Fusibile	Fusível
Fuse holder	Portafusible	Portafusibile	Porta-fusível
Gantry	Plataforma	Piattaforma	Cesta
Gantry box wiring	Cableado caja plataforma	Cablaggio armadietto piattaforma	Cablagem caixa cesta
Gantry cabinet	Caja plataforma	Cofanetto piattaforma	Caixa cesta
Gantry control console	Pupitre de mando plataforma	Quadro di comando piattaforma	Painel de comando cesta
Gantry drilling	Taladrado caja	Foratura armadietto	Perfuração caixa
Gas spring	Resorte de gas	Molla a gas	Mola de gás
Germany	Alemania	Germania	Alemanha
Grease point	Engrasador	Ingrassatore	Lubrificador
Green arrow	Flecha verde	Freccia verde	Lança verde
Green indicator light	Piloto verde	Spia verde	Luz avisadora verde
Grommet	Arandela aislante pasa-hilo	Passafilo	Passa-fois
Harness fixing part	Fijación atalaje	Fissaggio dell'imbracatura	Fixação do cinto de segurança
Head	Cabeza	Testa	Cabeça
Headlamp	Faro	Faro	Farol
Hinge	Bisagra	Cerniera	Dobradiça
Hinge pin	Eje articulación	Asse di articolazione	Eixo articulação
Holder	Soporte	Supporto	Suporte
hood	Capó	Coperchio	Capô
Hose	Tubo flexible	Tubo flessibile	Tubo flexível
Hour recorder	Horámetro	Orametro	Contador de horas
Hydraulic motor	Motor hidráulico	Motore idraulico	Motor hidráulico
Hydraulic reservoir	Deposito hidraulico	Serbatoio idraulico	Depósito hidráulico
Hydraulic tube	Tubo hidráulico	Tubo idraulico	Tubo hidráulico
Hydraulics	Hidráulico	Idraulico	Hidráulica

English	Español	Italiano	Português
Inclined output plug	Clavija salida inclinada	Spina ad uscita inclinata	Ficha saída inclinada
Internal combustion engine	Motor térmico	Motore termico	Motor térmico
Italy	Italia	Italia	Italia
Jib raising jack	Gato de replegado flecha	Martinetto sollevamento freccia	Cilindro de elevação lança
Junction	Unión	Unione	Junção
Knurled screw	Tornillo moleteado	Vite zigrinata	Parafuso estriado
Label	Etiqueta	Etichetta	Etiqueta
Labels	Etiquetas	Etichettas	Etiquetas
Lamp	Lámpara	Lampada	Lâmpada
Left hood	Capó izquierdo	Cofano sinistro	Capô esquerdo
Left link	Bielita izquierda	Bielletta sinistra	Tirante esquerda
Left top cover	Capó superior izquierdo	Cofano superiore sinistro	Capô superior esquerdo
Left tubular frame	Cuadro tubular izquierdo	Telaio tubolare sinistro	Quadro tubular esquerda
Left wheel	Rueda izquierda	Ruota sinistra	Roda esquerda
Level	Nivel	Livello	Nível
Lever-operated sealed latch	Pestillo estanco de palanca	Levetta di chiusuraermetica a leva	Trinco estanque de alavanca
Lining holder plate	Bandeja portaguarnición	Piatto portaguarnitura	Prato porta-empanque
Link piece	Pieza de enlace	Pezzo di collegamento	Peça de ligação
Lock	Husillo	Punzone	Pino
Lock nut	Contratuerca	Controdado	Contra-porca
Lock nut	Tuerca de freno	Dado freno	Porca travão
Mains supply	Alimentación de red	Alimentazione rete di distribuzione	Alimentação corrente
Male even bend	Codo macho	Gomito maschio	Joelho macho
Manufacturer's name plate	Placa constructor	Targa costruttore	Placa construtor
Module	Módulo	Modulo	Módulo
Motor	Motor	Motore	Motor
Motor guiding axle	Eje motodirector	Asse motore-sterzante	Eixo motorizado de direcção
Netherlands	Holanda	Olanda	Holanda
Notched connection	Racor muescas	Raccordo a tacche	União dentada

English	Español	Italiano	Português
Nut	Tuerca	Dado	Porca
Oil temperature	Temperatura del aceite	Temperatura dell'olio	Temperatura de óleo
One-way valve	Mariposa antirretroceso	Valvola anti-ritorno	Válvula anti-retorno
Operator's manual	Manual de operación y mantenimiento	Manuale de guida e manutenzione	Manual CE
Option	Opción	Opzione	Opção
O-ring	Junta tórica	Giunto torico	Junta tórica
Packing box	Prensaestopas	Premistoppa	Empanque
Pendular	Pendular	Pendolare	Pendular
Pendular arm cut-off	Corte movimiento pendular	Interruzione momentanea pendolare	Corte pendular
Pendular raising cylinder	Gato de replegado movimiento pendular	Martinetto di sollevamento pendolare	Cilindro de elevaçã
Pilot-operated check valve	Mariposa anti-retorno piloto	Valvola antiritorno pilota	Válvula anti-retorno pilotada
Pin	Pasador	Bietta	Cavilha
Pin cover	Horquilla de eje	Cappello di asse	Chapéu de eixo
Pin stop plate	Plaqueta parada de eje	Piastrina arresto di asse	Placa de retenção de eixo
Piston	Pistón	Pistone	Pistão
Piston pump	Bomba de pistón	Pompe a stantuffo	Bomba de êmbolo
Plate	Chapa	Lamiera	Chapa
Plate	Placa	Lastra	Placa
Plate	Plaqueta	Piastrina	Placa
Platform	Plataforma	Piattaforma	Plataforma
Plug	Clavija	Spina	Ficha
Plug	Tapón	Tappo	Bujão
Plug socket	Toma	Presca	Tomada
Portugal	Portugal	Portogallo	Portugal
Position switch	Interruptor de posición	Interruttore di posizione	Interruptor de posição
Position valve	Distribuidor	Distributore	Distribuidor
Positioning washer	Arandela de posicionamiento	Rondella di posizionamento	Anilha de posicionamento

English	Español	Italiano	Português
Pressure filter	Filtro presión	Filtro pressione	Filtro pressão
Pressure limiter	Limitador de presión	Limitatore di pressione	Limitador de pressão
Pressure relief valve	Válvula de sobrepresión	Valvola di sovrappressione	Válvula de sobrepresão
Printed circuit board	Platina eléctrica	Piastrina elettrica	Placa eléctrica
Prise minimess	Toma minimess	Presa minimess	Tomada Minimess
Protection	Proteccion	Protezione	Proteção
Pump motor unit	Grupo motobomba	Gruppo motopompa	Grupo moto-bomba
Rail bar	Espiga carril	Binario	Ferro perfilado
Reach limitation	Limitación de alcance	Limitazione di portata	Limitação de alcance
Rear cover drilling	Taladro capó trasero	Foratura cofano posteriore	Perfuração da tampa traseira
Rear hood	Capó trasero	Coperchio posteriore	Capô traseiro
Red arrow	Flecha roja	Freccia rossa	Lança vermelha
Red clip terminal	Guardacabos clips rojo	Testa di cavo clip rossa	Terminal fêmea vermelho
Red indicator light	Piloto rojo	Spia rossa	Luz avisadora vermelha
Reducer	Reductor	Riduttore	Redutor
Reducer packing box	Prensaestopas reductor	Premistoppa riduttore	Empanque redutor
Reduction	Reducción	Riduzione	Redução
Refinery kit	Kit refinería	Kit raffineria	Kit de refinação
Relay	Relé	Relè	Relé
Reservoir	Depósito	Serbatoio	Depósito
Retaining bracket	Pate de fijación	Braccio di fissaggio	Patilha de fixação
Right hood	Capó derecho	Cofano destro	Capô direito
Right link	Bielita derecha	Bielletta destra	Tirante direita
Right nut	Tuerca a la derecha	Dado a destra	Porca à direita
Right top cover	Capó superior derecho	Cofano superiore destro	Capô superior direito
Right tubular frame	Cuadro tubular derecho	Telaio tubolare destro	Quadro tubular direito
Right wheel	Rueda derecha	Ruota destra	Roda direita
Rim	Llanta	Cerchione	Jante
Ring	Corona	Corona	Coroa

English	Español	Italiano	Português
Rivet	Remache	Chiodo	Rebite
Rolling frame	Chasis rodante	Telaio scorrevole	Chassis rolante
Rotary knob	Botón giratorio	Manopola girevole	Botão rotativo
Rotating crosstail	T giratoria invertida	Te girevole rovesciato	Tê rotativo invertido
Rotating equal T-piece	T igual giratoria	Te uniforme girevole	Tê igual rotativo
Rotating even bend	Codo igual giratorio	Gomito regolare girevole	Joelho igual rotativo
Rotating joint	Junta giratoria	Giunto girevole	Junta rotativa
Safety on plug	Seguridad en tapón	Sicurezza sul tappo	Segurança no bujão
Sand-blasting kit	Kit arenado	Kit sabbiatura	Kit areação
Screw	Tornillo	Vite	Parafuso
Screw plug	Tornillo de cierre	Vite di chiusura	Parafuso de fecho
Seal	Junta	Giunto	Junta
Seal	Obturador	Otturatore	Obturador
Sealing collar	Anillo de estanqueidad	Anello di tenuta	Casquilho de vedação
Sealing ring	Juna de estanqueidad	Guarnizione di tenuta	Junta de vedação
Set collar	Anillo de retención	Anello di arresto	Casquilho de esbarro
Set screw	Tornillo de ajuste	Vite di regolazione	Parafuso de afinação
Shunt	Shunt	Shunt	Shunt
Silentbloc	Silentbloc	Silentbloc	Silentbloc
Single-axis controller	Manipulador 1 eje	Manipolatore 1 asse	Manipulador 1 eixo
Single-pole toggle switch	Interruptor unipolar de palanca	Interruttore unipolare a leva	Interruptor unipolar de alavanca
Skate	Patín	Pattino	Patim
Slew ring	Corona de orientación	Corona di orientazione	Coroa de orientação
Slewing rod	Husillo de orientación	Punzone di orientazione	Pino de orientação
Smooth male slot	Horquilla macho lisa	Forcella maschio liscia	Forquilha macho lisa
Sniffer	Respiradero	Valvola di spurgo	Respiradouro
Socket	Casquillo	Manicotti	Casquilho
Solenoid valve	Electroválvula	Elettrovalvola	Electroválvula
Spain	España	Spagna	Espanha

English	Español	Italiano	Português
Spare parts catalogue	Catálogo PR	Catalogo PR	Catálogo peças sobresselentes
Spotlight	Proyector	Proiettore	Farol
Spring	Resorte	Molla	Mola
Starting battery	Bateria de arranque	Batteria avviamento	Bateria de arranque
Steering block	Bloque de dirección	Blocco di direzione	Bloco de direcção
Steering yoke	Horquilla de dirección	Coperchio di direzione	Forquilha de direcção
Stop	Tope	Arresto	Batente
Stop bracket	Patilla de parada	Braccio di arresto	Patilha de retenção
Stop plate	Plaqueta de retén	Pastiglia di arresto	Placa de retenção
Stop ring	Anillo de tope	Anello di arresto	Casquilho de encosto
Strainer	Alcachofa	Succhieruola	Filtro passador
Strengthenener	Refuerzo	Rinforzo	Reforço
Support/bottom arm pin	Eje brazo inferior / soporte	Asse braccio inferiore / supporto	Eixo braço inferior / suporte
Support/top arm pin	Eje brazo superior / soporte	Asse braccio superiore / supporto	Eixo braço superior / suporte
Sweden			
Switch	Interruptor	Interruttore	Interruptor
Taper washer	Arandela cónica	Rondella conica	Anilha cónica
Telescope	Telescopio	Telescopio	Telescópio
Telescope retraction cut-off	Corte de recogida movimiento telescópico	Interruzione rientro del telescopio	Corte entrada
Telescopic action jack	Gato de movimiento telescópico	Martinetto di tamponamento	Cilindro de telescopagem
Telescoping block	Bloque movimiento telescópico	Blocco di tamponamento	Bloco de telescopagem
Thermal switch	Termocontactor	Termocontactore	Termo-interruptor
Tightening collar	Abrazadera apriete	Collare di serraggio	Braçadeira de aperto
Tightening iron	Plato de apriete	Piatto di serraggio	Prato de aperto
Tilt	Inclinación	Inclinazione	Inclinação transversal
Tilt detector	Detector de inclinación	Rivelatore di inclinazione	Detector de inclinação transversal
Tire	Neumático	Pneumatico	Pneu
Tooth lock washer	Arandela de dientes	Rondella a dente	Anilha de dentes
Top arm	Brazo superior	Braccio superiore	Braço superior

English	Español	Italiano	Português
Transparent sheet	Hoja transparente	Foglio trasparente	Folha transparente
Travel block	Bloque translación	Blocco traslazione	Bloco de translação
Trunking	Conducto	Bocchettone	Calha
Tube	Tubo	Tubo	Tubo
Turret	Torreta	Torreta	Torre
Turret box wiring	Cableado caja torreta	Cablaggio armadietto torretta	Cablagem caixa torre
Turret cabinet	Caja torreta	Cofanetto torretta	Caixa torre
Turret cowling	Capotaje torreta	Tettuccio torretta	Invólucro torre
Turret Cut-off	Corte Torreta	Interruzione Torreta	Corte torre
Turret frame	Chasis torreta	Telaio torretta	Chassis torre
Turret hydraulic installation	Instalación hidráulica torreta	Impianto idraulico torretta	Instalação hidráulica torre
Turret/bottom arm pin	Eje brazo inferior / torreta	Asse braccio inferiore / torretta	Eixo braço inferior / torre
Turret/top arm pin	Eje brazo superior / torreta	Asse braccio superiore / torretta	Eixo braço superior / torre
UK	Inglaterra	Inghilterra	Inglaterra
Union piece	Unión igual	Unione uguale	União em Tê
Union piece	Unión	Unione	União
Valve	Chapaleta	Valvola	Válvula
Valve	Grifo	Rubinetto	Torneira
Valve	Válvula	Valvola	Válvula
Warranty activation label	Etiqueta "Activación garantía"	Etichetta " Inizio garanzia "	Etiqueta «Accionamento garantido»
Washer	Arandela	Rondella	Anilha
Weighing	Pesada	Pesatura	Pesagem
Wheel reducer	Reductor de rueda	Riduttore di ruota	Redutor de roda
Wheels	Ruedas	Ruotas	Rodas
Woodruff key	Chaveta paral.	Chiavetta parall.	Chaveta paralela
Worm and torque hub	Cubo del par y tornillo sin fin	Mozzo copia e vite senza fine	Cubo grupo e parafuso sem fim
Worm screw	Tornillo sin fin	Vite senza fine	Parafuso sem fim
Worm wheel	Rueda tangente	Ruota tangente	Roda tangente
Yellow and black adhesive marking	Marcado adhesivo amarillo y negro	Marcatatura adesivo giallo e nero	Marcação adesiva ama

English	Svenska	Suomi	
« ... Remove pin » label	Etikett "Ta bort spindel"	Etiketti "...Karan poisto"	
« 220 V socket » label	Etikett "220V uttag"	Etiketti "Pistoke 220V"	
« Body crushing » label	Etikett "Sönderklämning av kroppen"	Etiketti "Vartalo voi jäädä puristuksiin"	
« Bottom panel » label	Etikett "Manöverpanel nere"	Etiketti "Alakonsoli"	
« Direction of travel » label	Etikett "Körriktning"	Etiketti "Kuljetuksen suunta"	
« Do not interchange » label	Etikett "Byt inte ut"	Etiketti "Älä vaihda keskenään"	
« Do not park » park	Etikett "Parkering förbjuden"	Etiketti "Älä pysäköi"	
« Electrocutation » label	Etikett "Elstöt"	Etiketti "Sähköiskuvaara"	
« Emergency » label	Etikett "Nödfall"	Etiketti "Hätätapaus"	
« Floor height... » label	Etikett "Golvhöjd... "	Etiketti "Pohjan korkeus..."	
« Gantry panel » label	Etikett "Manöverpanel i plattformen"	Etiketti "Moottorikehilön konsoli"	
« Hand crushing » label	Etikett "Sönderklämning av hand"	Etiketti "Käsi voi jäädä puristuksiin"	
« Harness load » label	Etikett "Belastning på sele"	Etiketti "Valjaiden asetus"	
« HAULOTTE » label	Etikett "HAULOTTE"	Etiketti "HAULOTTE"	
« Hydraulic oil » label	Etikett "Hydraulolja"	Etiketti "hydrauliikkaöljy"	
« Lubrication » label	Etikett "Smörjning"	Etiketti "Voitelu"	
« Operating instructions » label	Etikett "Instruktioner för användning"	Etiketti "Käyttöohjeet"	
« Read manual » label	Etikett "Läs handboken"	Etiketti "Lue ohjekirja"	
« Top oil level » label	Etikett "Övre oljenivå"	Etiketti "Öljynkorkeus korkealla"	
« Welding earth » label	Etikett "Svetsningsjord"	Etiketti "Maadoitus (hitsaus)"	
1/2 Pivoting axis	Halv spindelbult	Akselitapin puoliakseli	
20-notch pointer	Platta med 20 stift	Reunalista 20 paikkaa	
2-way porte-languette	2-vägs stifthållare	Kaksiurainen hammaspidike	
2WD	4x2	4x2	
37-way socket/receptacle	Socket 37 stift	Kehys 37 uraa	
3-way porte-languette	3-vägs stifthållare	Kolmiurainen hammaspidike	
adaptor	Adapter	Adapteri	

English	Svenska	Suomi	
Adaptor	Adapter	Naarasadapteri	
Adhesive base	Vidhäftande sockel	Tarrapistorasia	
Adjustable bend	Inställbart knärör	Kääntyvä taive	
Air entry pipe	Luftintagskanal	Ilmajohto	
Air pump	Damask	Palje	
Alarm	Larm	Hälytin	
Angle bracket	Hörnjärn	Kulmatuki	
Articulated arms	Ledade armar	Nivelletyt puomit	
Attachment device	Fastsättning	Kiinnitys	
Australia	Australien	Australia	
Auxiliary contact	Hjälpkontakt	Lisäkosketin	
Axe	Axel	Akseli	
Balance cartridge	Balanslement	Tasapainotuskasetti	
Balancing valve	Balansventil	Tasapainotusventtiili	
Ball	Kula	Kuula	
Ball bearing	Kullager	Kuulatela	
Base	Sockel	Pistorasia	
Base plate	Bottenplatta	Peruslaatta	
Basket	Korg	Kori	
Battery	Batteri	Suojuksen kiinnitysriipa	
Beacon	Rotationsljus	Pyörivä valonheitin	
Bearing pin	Rullaxel	Laakeriakseli	
Bend	Knärör	Taive	
Block	Block	Lohko	
Blue clip terminal	Blå kabelsko med klämmor	Sininen kiinnityslititin	
Blue combination clip terminal	Blå kabelsko med klämmor	Sininen kiinnityslititin	
Body	Hus	Runko	
Bolt	Ledbult	Liitosakseli	
Boom	Kranarm	Nosturin puomi	

English	Svenska	Suomi	
Boom angle cut-off	Avstängning av kranarmens lutning	Nosturin puomin nousukulman virrankatkaisu	
Boom post	Torn på kranarm	Nosturin puomin tukirunko	
Bottom arm	Undre arm	Alapuomi	
Bottom counterweight	Undre motvikt	Alavastapaino	
Bottom part	Nedre del	Alaosa	
Bottom part box	Låda för nedre delen	Kotelo Alaosa	
Bottom part hydraulic diagram	Hydrauliskt schema nedre del	Alaosan hydrauliiikkakaavio	
Bottom part hydraulic installation	Hydraulisk installation nedre del	Alaosan hydrauliiikka-asennus	
Bottom pivoting axis	Undre bult	Ala-akselitappi	
Box	Dosa	Kotelo	
Box	Låda	Asia	
Box for washers	Låda för brickor	Aluslaattoja sisältävä laatikko	
Brace	Mellanlägg	Välituki	
Bronze collar	Bronsring	Pronssirengas	
Bundle	Kabelhärva	Keila	
Buzzer	Signalhorn	Merkinantolaite	
Cable	Kabel	Vaijeri	
Cable holder chain	Kabelhållare	Vaijerinpidikeketju	
Cap	Kåpa	Suojus	
Catalytic converter	Katalysator	Katalysaattoriputki	
Circlips	Fjädderring	Lukkorengas	
Circuit breaker	Strömbrytare	Katkaisin	
Coded ignition module	Kodad startmodul	Moduuli koodattu käynnistys	
Coil	Spole	Kela	
Collar	Klamma	Kiinnitin	
Collar	Ring	Rengas	
Collar ring	Ring med krage	Kaularengas	
Commutator	Elektrisk kommutator	Sähkökokooja	
Compensation cylinder rod	Axel för utjämningsdomkraft	Kompensointisynterinin akseli	

English	Svenska	Suomi	
Compensation input cylinder	Domkraft för utjämningsmottagare	Kompensoiva vastaanottosylinteri	
Compensation output cylinder	Domkraft för utjämningsändare	Kompensoiva lähetinsylinteri	
Complete body	Hel huvuddel	Koko runko	
Connecting strip	Anslutningsplint	Liitostanko	
Connection	Fäste	Kiinnitin	
Contactora	Kontaktor	Kytkin	
Copper seal	Kopparpackning	Kuparitiiviste	
Counterweight	Motvikt	Vastapaino	
Coupler	Koppling	Kytkentä	
Coupling	Kopplingsanordning	Liitäntä	
Cover	Lock	Kansi	
Crimp	Kabelskor	Liitin	
Crimp terminals	Kabelskor med stift	Hammasliittimet	
Cylinder foot pin	Axel för domkraftsfot	Sylinterin jalusta-akseli	
Cylinder nose-piece pin	Axel för domkraftsnos	Sylinterin nokka-akseli	
Denmark	Danmark	Tanska	
Diesel tank attachment device	Fastsättning av bränsletank	Kaasuöljysäiliön kiinnitys	
Differential circuit breaker	Jordfelsbrytare	Differentiaalikatkaisin	
Direction centre pin	Mittaxel för styrning	Ohjauksen keskiakseli	
Direction collar	Länkstång	Ohjaustanko	
Direction cylinder	Styrningsdomkraft	Ohjaussylinteri	
Direction lever	Pitmanarm	Ohjausvipu	
Direction pivot	Styrbult	Ohjaustappi	
Direction reducer	Reducerväxel för val av riktning	Suuntauksen hidastin	
Disk	Skiva	Levy	
Distribution block	Fördelningsenhet	Jakelulohko	
Do not stand label	Dekal "Stå inte på maskinen"	Tarra "Ei saa asettaa"	
Document box	Dokumenthållare	Asiakirjalaatikko	
Double rod	Dubbelt rör	Kaksinkertainen sauva	

English	Svenska	Suomi	
Double-axis controller	Manipulator 2 axlar	Kytkin 2 akselia	
Double-pole toggle switch	Tvåpolig strömbrytare med spak	Kaksinapainen vipukytkin	
Double-sided adhesive tape	Dubbelsidig tejp	Kaksipuolinen tarra	
Drainage plug	Avtappningsplugg	Tyhjennystulppa	
Duct	Kanal	Vaippa	
Electric diagram	Kopplingsschema	Sähkökaavio	
Electricity	Elektricitet	Sähkö	
Electropump unit	Elpumpsaggregat	Sähköpumppukoneisto	
Electrovalve	Magnetventil	Magneettiventtiili	
Emergency stop control	Nödstoppsreglage	Hätäpysäytyskatkaisin	
Emergency stop flap	Nödstoppsventil	Hätäpysäytysventtiili	
End fitting	Ändstycke	Istukka	
Enging fastening flange	Fästfläns för motorn	Moottorin pidike	
Equal T-piece	Jämn T-koppling	Samanarvoinen T-kappale	
Even bend	Jämnt knärör	Samantasoinen taive	
Exhaust	Avgas	Poisto	
Exhaust outlet	Avgasutlopp	Astian ulostulo	
Exhaust pipe	Ljuddämpare	Päästöastia	
Extension	Förlängning	Jatkokappale	
fastening flange	Fläns för fastsättning	Pidike	
Filling plug	Påfyllningslock	Täyttötulppa	
Finland	Finland	Suomi	
Fitting	Anslutning	Kappale	
Flange	Fläns	Pidike	
Flat washer	Flat bricka	Litteä laatta	
Flexible	Slang	Letku	
Flow-limiting valve	Flödesbegränsare	Virtauksen rajoitin	
Foam	Skumplast	Vahto	
Frame cowling	Huv för chassi	Rungon suojakotelo	

English	Svenska	Suomi	
France	Frankrike	Ranska	
Fuel tank	Bränsletank	Polttoainesäiliö	
Fuse	Säkring	Sulake	
Fuse holder	Säkringshållare	Sulakkeen pidike	
Gantry	Plattform	Moottorikehilö	
Gantry box wiring	Anslutning till plattformens kopplingsdosa	Moottorikehilön kotelojousitus	
Gantry cabinet	Kopplingsdosa för plattform	Kehilökotelo	
Gantry control console	Manöverpanel plattform	Moottorikehilön ohjauskonsoli	
Gantry drilling	Genomborring av låda	Kotelon poraus	
Gas spring	Gasfjäder	Kaasujousi	
Germany	Tyskland	Saksa	
Grease point	Smörjnippel	Voitelija	
Green arrow	Grön pil	Vihreä nuoli	
Green indicator light	Grön kontrollampa	Vihreä merkkivalo	
Grommet	Kabelgenomföring	Lankaputki	
Harness fixing part	Fastsättning av selen	Valjaiden kiinnitys	
Head	Huvud	Pää	
Headlamp	Strålkastare	Valo	
Hinge	Gångjärn	Nivel	
Hinge pin	Ledbult	Liitosakseli	
Holder	Fäste	Tuki	
hood	Huv	Kansi	
Hose	Slang	Letku	
Hour recorder	Timmätare	Kellomitta	
Hydraulic motor	Hydraulisk motor	Hydraulinen moottori	
Hydraulic reservoir	Hydraulbehållare	Hydraulinen säiliö	
Hydraulic tube	Hydraulrör	Hydrauliikkaputki	
Hydraulics	Hydraulisk	Hydrauliikka	
Inclined output plug	Stickkontakt med lutande utgång	Vino ulostulopistoke	

English	Svenska	Suomi	
Internal combustion engine	Förbränningsmotor	Lämpömoottori	
Italy	Italien	Italia	
Jib raising jack	Domkraft för lyftning av kranarm	Nosturin puomin nostosylinteri	
Junction	Skarv	Liitos	
Knurled screw	Räfflad skruv	Pykäläruuvi	
Label	Etikett	Etiketti	
Labels	Etiketter	Etiketit	
Lamp	Lampa	Lamppu	
Left hood	Huv vänster	Vasen kansi	
Left link	Vänster stag	Vasen tanko	
Left top cover	Övre vänster huv	Vasen yläsuojus	
Left tubular frame	Vänster rörram	Vasen putkikehys	
Left wheel	Vänster hjul	Vasen pyörä	
Level	Nivå	Korkeus	
Lever-operated sealed latch	Tät spärrhake med spak	Vivun tiivistyssalpa	
Lining holder plate	Packningshållare	Päällystetty kiinnityslaatta	
Link piece	Förbindelsedel	Liitososa	
Lock	Spindel	Kara	
Lock nut	Låsmutter	Jarrumutteri	
Lock nut	Låsmutter	Lukitusmutteri	
Mains supply	Nätförsörjning	Sektorin syöttö	
Male even bend	Knärör av hantyp	Urostaive	
Manufacturer's name plate	Tillverkarskylt	Rakennuslaatta	
Module	Modul	Moduuli	
Motor	Motor	Moottori	
Motor guiding axle	Driv- och styraxel	Vetoakseli	
Netherlands	Holland	Hollanti	
Notched connection	Tandade anslutningsstycken	Lovettu liitoscappale	
Nut	Mutter	Mutteri	

English	Svenska	Suomi	
Oil temperature	Oljetemperatur	Öljyn lämpötila	
One-way valve	Bakslagsventil	Palautuksenestoläppä	
Operator's manual	EG-manual	Käsikirja CE	
Option	Tillval	Vaihtoehto	
O-ring	O-ring	O-rengastiiviste	
Packing box	Packbox	Hidastin	
Pendular	Svängarm	Värähtelevä puomi	
Pendular arm cut-off	Avstängning av svängarm	Värähtelevän puomin virrankatkaisu	
Pendular raising cylinder	Domkraft för lyftning av svängarm	Värähtelevä nostosylinteri	
Pilot-operated check valve	Styrd bakslagsventil	Ohjattu palautuksenestoläppä	
Pin	Sprint	Sokka	
Pin cover	Bulthuv	Akselin suojakupu	
Pin stop plate	Stoppbricka för axel	Akselin pysäytyslevy	
Piston	Kolv	Mäntä	
Piston pump	Kolvpump	Mäntäpumppu	
Plate	Bricka	Levy	
Plate	Plåt	Pelti	
Plate	Platta	Laatta	
Platform	Plattform	Alusta	
Plug	Plugg	Tulppa	
Plug	Stickkontakt	Pistoke	
Plug socket	Uttag	Otto	
Portugal	Portugal	Portugali	
Position switch	Lägesbrytare	Asemointikytkin	
Position valve	Återförsäljare	Virranjakaja	
Positioning washer	Placeringsbricka	Asemointilaatta	
Pressure filter	Tryckfilter	Painesuodatin	
Pressure limiter	Tryckbegränsare	Paineen rajoitin	
Pressure relief valve	Dubbel övertrycksventil	Poistoventtiili	

English	Svenska	Suomi	
Printed circuit board	Kopplingsplatta	Sähköaluslevy	
Prise minimess	Minimess-uttag	Minimess-otto	
Protection	Skydd	Suoja	
Pump motor unit	Motorpumpsaggregat	Moottoripumppukoneisto	
Rail bar	Kontaktskena	Barette-kisko	
Reach limitation	Begränsning av räckvidd	Kantovoiman rajoitin	
Rear cover drilling	Håltagning i bakre kåpa	Takakannen poraus	
Rear hood	Huv bak	Takakansi	
Red arrow	Röd pil	Punainen nuoli	
Red clip terminal	Röd kabelsko med klämmor	Punainen kiinnityslititin	
Red indicator light	Röd kontrollampa	Punainen merkkivalo	
Reducer	Reducerväxel	Hidastin	
Reducer packing box	Reducerande packbox	Holkkitiivisteiden hidastin	
Reduction	Reducering	Hidastin	
Refinery kit	Reningssats	Puhdistussarja	
Relay	Relä	Rele	
Reservoir	Tank	Säiliö	
Retaining bracket	Fästkrampa	Kiinnityshaka	
Right hood	Huv höger	Oikea kansi	
Right link	Höger stag	Oikea tanko	
Right nut	Mutter till höger	Oikea mutteri	
Right top cover	Övre höger huv	Oikea yläsuojus	
Right tubular frame	Höger rörram	Oikea putkikehys	
Right wheel	Höger hjul	Oikea pyörä	
Rim	Fälg	Vanne	
Ring	Krans	Hammaskhä	
Rivet	Nit	Niitti	
Rolling frame	Rullchassi	Pyörivä runko	
Rotary knob	Vridknapp	Kiertonappi	

English	Svenska	Suomi	
Rotating crosstail	Omvänd vridbar T-koppling	Ylösalaisin käännetty pyörivä T-kappale	
Rotating equal T-piece	Jämn vridbar T-koppling	Pyörivä samanarvoinen T-kappale	
Rotating even bend	Jämmt vridknärör	Pyörivä samantasoinen taive	
Rotating joint	Vridfog	Pyörötiiviste	
Safety on plug	Säkerhetsanordning på lock	Tulpan turvamekanismi	
Sand-blasting kit	Blästringssats	Hiekkapuhallussarja	
Screw	Skruv	Ruuvi	
Screw plug	Stängningsskruv	Kiinnitysruuvi	
Seal	Packning	Tiiviste	
Seal	Täckplåt	Suljin	
Sealing collar	Tätningring	Tiivistysrengas	
Sealing ring	Tätninglist	Tiivis liitos	
Set collar	Låsring	Pysäytysrengas	
Set screw	Ställskruv	Säätöruuvi	
Shunt	Shunt	Rinnakkaiskytkentä	
Silentbloc	Silentblock	Kuminivel	
Single-axis controller	Manipulator 1 axel	Kytkin 1 akseli	
Single-pole toggle switch	Interrupteur unipolaire à med spak	Vivulla varustettu yksinapainen kytkin	
Skate	Glidyta	Luistin	
Slew ring	Riktningskrans	Suuntauksen hammaskehä	
Slewing rod	Inställningsspindel	Ohjauskara	
Smooth male slot	Slät ytterkåpa	Sileä urossuojus	
Sniffer	Snyftventil	Huhotin	
Socket	Hylsa	Holkki	
Solenoid valve	Magnetventil	Sähköventtiili	
Spain	Spanien	Espanja	
Spare parts catalogue	Reservdelskatalog	Luettelo PR	
Spotlight	Strålkastare	Kuvanheitin	

English	Svenska	Suomi	
Spring	Fjäder	Ujousi	
Starting battery	Startbatteri	Käynnistysparisto	
Steering block	Styrehet	Ohjauslohko	
Steering yoke	Styrväxelkåpa	Ohjaimen suojus	
Stop	Anslag	Rajoitin	
Stop bracket	Stoppfläns	Pysäytyshaka	
Stop plate	Låsverktyg	Pidätyslevy	
Stop ring	Stoppring	Rajoitinrengas	
Strainer	Sil	Siivilä	
Strengtheners	Förstärkning	Vahvike	
Support/bottom arm pin	Axel för undre arm / fäste	Alapuomin akseli / tuki	
Support/top arm pin	Axel för övre arm / fäste	Yläpuomin akseli / tuki	
Sweden			
Switch	Strömbrytare	Kytkin	
Taper washer	Konisk bricka	Kartiomainen laatta	
Telescope	Teleskop	Teleskooppi	
Telescope retraction cut-off	Avstängning av teleskopindragning	Teleskoopin sisääntulon virrankatkaisu	
Telescopic action jack	Domkraft för sammandragning	Teleskooppisylinteri	
Telescoping block	Teleskopenhet	Teleskooppilohko	
Thermal switch	Termokontaktor	Lämpökosketin	
Tightening collar	Slangklämma	Letkunkiristin	
Tightening iron	Fastspänningsplåt	Kiristyslaatta	
Tilt	Lutning	Kaltevuus	
Tilt detector	Lutningsdetektor	Kaltevuusanturi	
Tire	Däck	Rengas	
Tooth lock washer	Tandad låsbricka	Hammaslaatta	
Top arm	Övre arm	Yläpuomi	
Transparent sheet	Genomskinlig film	Läpikuultava levy	
Travel block	Överföringsenhet	Kuljetuslohko	

English	Svenska	Suomi	
Trunking	Rör	Kouru	
Tube	Rör	Putki	
Turret	Svängskiva	Torni	
Turret box wiring	Anslutning till svängskivans kopplingsdosa	Tornin kotelojousitus	
Turret cabinet	Kopplingsdosa för svängskiva	Tornin kotelo	
Turret cowling	Huv för svängskiva	Tornin suojakotelo	
Turret Cut-off	Avstängning av svängskiva	Tornin virrankatkaisu	
Turret frame	Chassi för svängskiva	Tornin runko	
Turret hydraulic installation	Hydraulisk installation svängskiva	Tornin hydraulikka-asennus	
Turret/bottom arm pin	Axel för undre arm / svängskiva	Alapuomin akseli / torni	
Turret/top arm pin	Axel för övre arm / svängskiva	Yläpuomin akseli / torni	
UK	England	Englanti	
Union piece	Förbindning	Liitos	
Union piece	Stabil förbindning	Samanarvoinen liitos	
Valve	Kran	Hana	
Valve	Ventil	Estoläppä	
Valve	Ventil	Venttiili	
Warranty activation label	Dekal "Aktivering av garanti"	Tarra "Takuun aktivointi"	
Washer	Bricka	Laatta	
Weighing	Vägning	Punnitus	
Wheel reducer	Reduktionsväxel för hjul	Pyörävälitys	
Wheels	Hjul	Pyörät	
Woodruff key	Parallell kil	Pitkittäiskiila	
Worm and torque hub	Momentnav och ändlös skruv	Navan vääntömomentti ja päätön ruuvi	
Worm screw	Snäcka, ändlös skruv	Pätön ruuvi	
Worm wheel	Tangerande hjul	Tangenttipyörä	
Yellow and black adhesive marking	Självhäftande märkning, gul och svart	Kelta-musta tarramerkintä	

